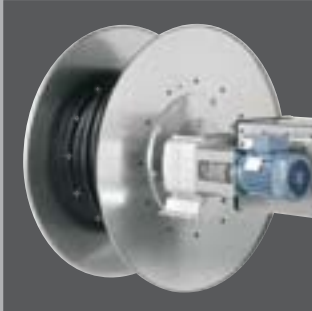


# Ürüne Genel Bakış

## Motorlu Kablo Toplama Tamburu



**CONDUCTIX**  
wampfler

DELACHAUX GROUP





# Kablo ve Hortum Yönetimi için hepsi bir arada çözüm

Ürünlerin ve insanların hareket halinde oldukları yerlerde, Conductix-Wampfler tarafından tasarlanmış ve imal edilmiş Motorlu Kablo Toplama Tamburları görebilirsiniz. Kritik güç kabloları, veri kabloları, hava hortumları veya sıvı hortumlarını yönetmek gerekiyorsa, ihtiyacınız olan ideal çözümler bizde mevcuttur!

Bizim Motorlu sarma sistemlerinin geliştirilmesinde ve üretiminde sahip olduğumuz uzun yıllara dayanan deneyim sofistike ve gelişmiş bir ürün çeşidi ile sonuçlanmıştır.

Alçak gerilim ve yüksek gerilim kablo veya hortumların yönetimi için, Conductix-Wampfler Motorlu Kablo Toplama Tamburları her türlü uygulama ihtiyacını karşılarlar.

Güvenliliktirten ödün verilemez. Conductix-Wampfler makaraları kritik uygulamalar için kabloları güvenle taşır.



Konteyner ve kuru yük limanlarında, çelik fabrikalarında, tiyatrolarda, atık su arıtma tesislerinde ve madenlerde, Conductix-Wampfler Motorlu Kablo Toplama Tamburları sert çevre koşullarında bile güvenilir bir şekilde zorlu gereksinimleri karşılayabilmektedir.

Yerinde kurulum hızlı bir şekilde tamamlanabilir ve periyodik bakım hızlı ve kolay yapılır. Hizmet ömürleri boyunca, Conductix-Wampfler Motorlu Kablo Toplama Tamburları toplam yatırım ve işletme maliyetinizi en aza indirecektir.

Conductix-Wampfler müşterilerimize komple bir hizmet paket sunmaktadır. Motorlu Kablo Toplama Tamburu tedarikinin yanı sıra, kalifiye proje danışmanlığı, mühendislik hizmetleri, doğru kablo seçimi ve tam aksesuar dizisi teklifi sunmaktayız.

Müşterilerimize sağlamakta olduğumuz proje lojistiğinin yönetimi ve yerinde devreye alma önemli hizmetlerimizdendir.

Böylece, enerji ve veri sinyalleri ihtiyaç duyulan her yere güvenli bir şekilde ulaşır.

Conductix-Wampfler satış ofislerinin küresel ağından satış öncesi ve sonrası hizmet verilmektedir.

Size dünya çapında destek sunuyoruz !



Devamlı (7/24) çalışır durumda. Kuru yük taşınması gibi zorlu ortamlarda bile sorunsuz çalışan bir sistem.

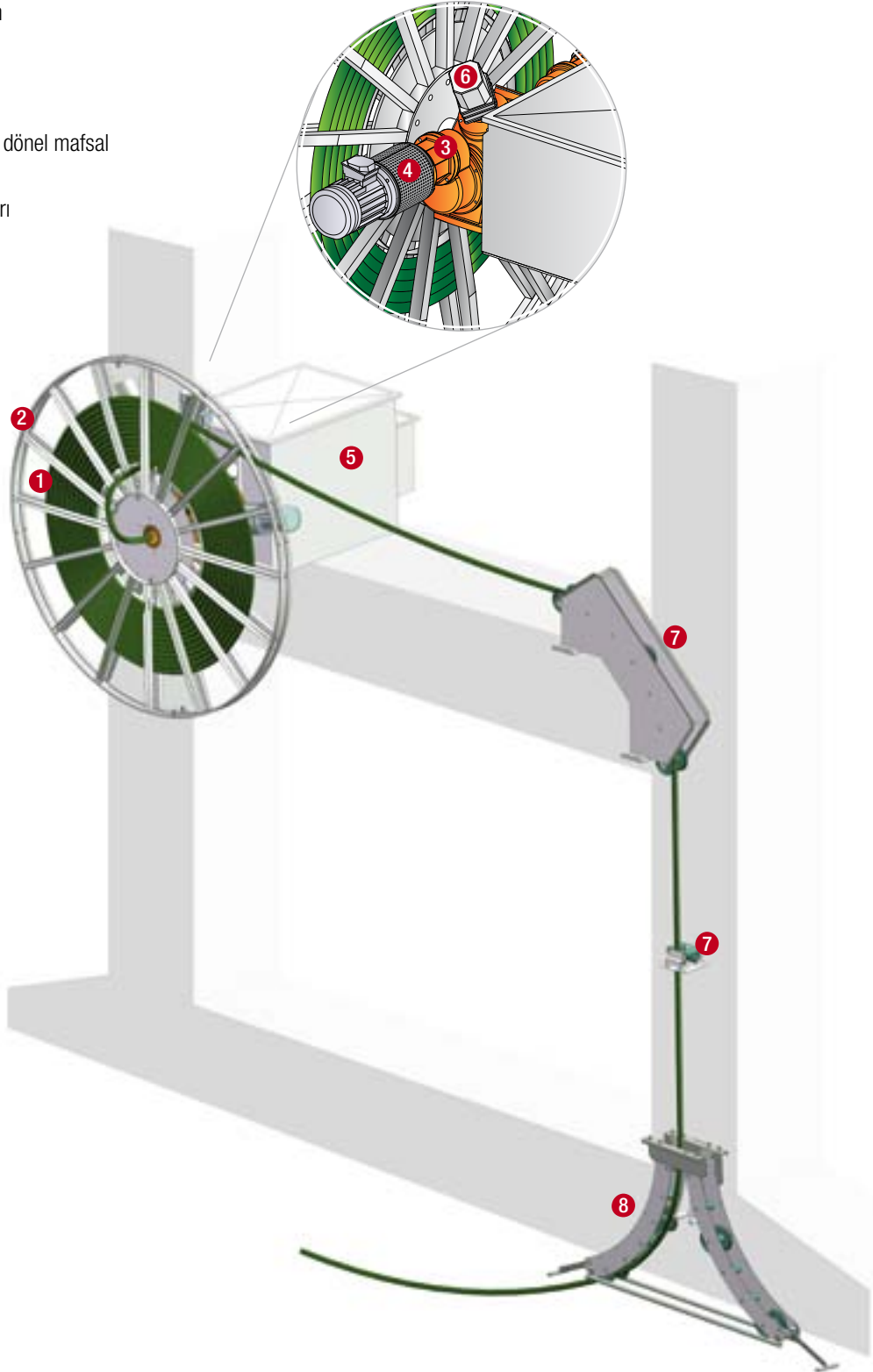
Her şey Tek bir kaynaktan!  
Doğru kablo her zaman tavsiye edilir.



# Bileşen Tanımı

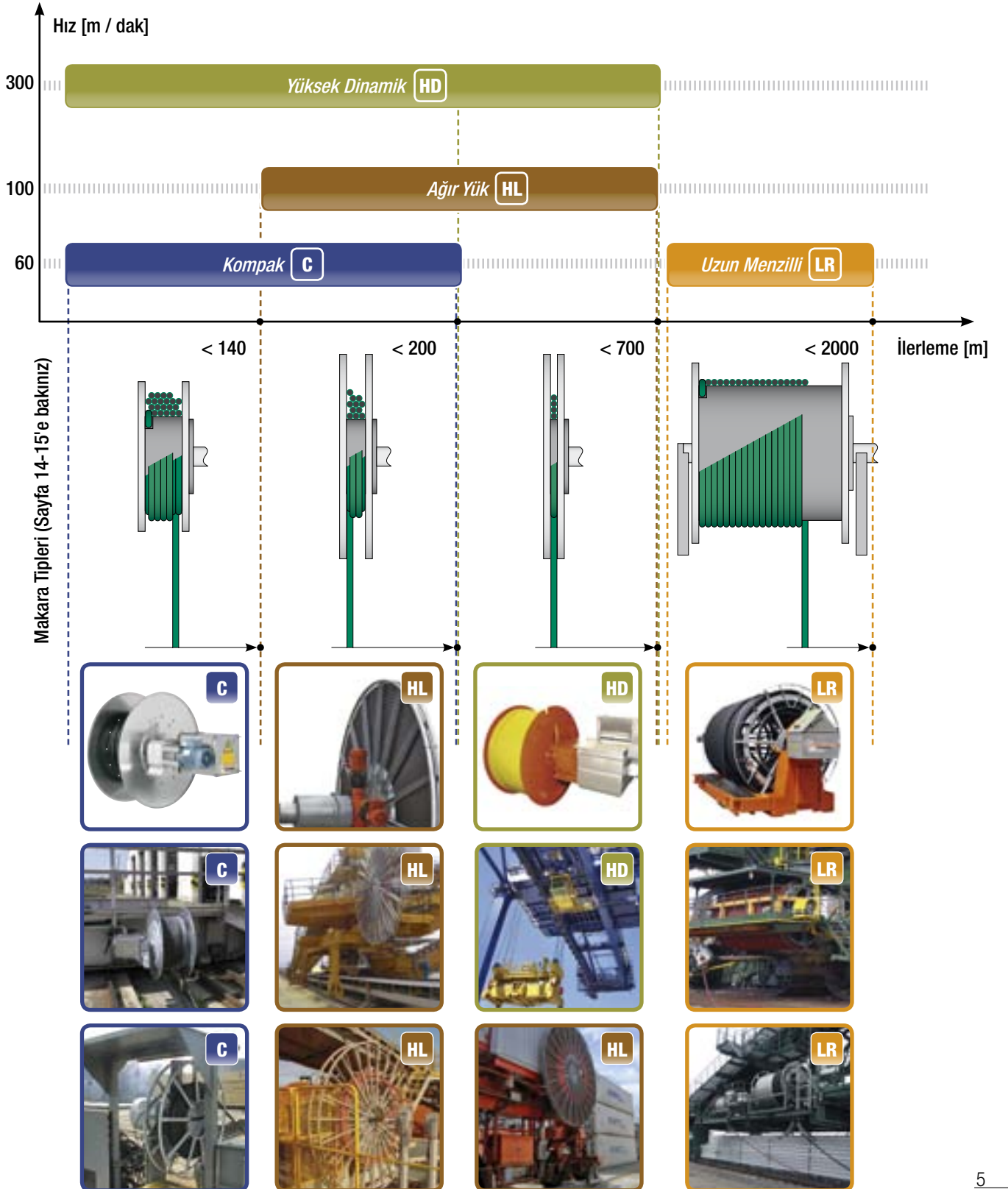
## Motor Tahrikli Çark

- ❶ Kablo veya hortum
- ❷ Makara
- ❸ Dişli Kutusu
- ❹ Tahrik ünitesi
- ❺ Muhafazası içinde dönel mafsal
- ❻ Sınırlama anahtarı
- ❼ Merdane Kılavuzları
- ❽ Kablo Kılavuzu



# Tipik Makara Parametreleri

## Sizin Gereksinimleriniz neler?





# Seri **C** | *Kompak*

## Tipik uygulamalar

- Gezer vinçler
- Tavan vinçleri
- Kepçe veya mıknatıslar
- Transfer arabaları
- Atık su arıtma tesisleri
- Tiyatro sahnesi



## En zorlu ortamlarda bile optimum korozyon koruması.

Flanşlar ve makara kasnağı sıcak daldırma galvanizli çelikten imal edilmiştir.

Standart kontakt bileziği montajı ile **güvenilir çalışma.**

**Son derece dayanıklı**, bakım gerektirmeyen ve temassız tork iletimi - manyetik elemanlı standart motor.

## Teknik Özellikler

İlerleme hızı	En fazla 100 m / dak
Sarma Uzunluğu	200 m maks
Makara Dış Çapı	Rastgele makara sarma: 400 mm - 1,700 mm Monospiral makara veya 3-2-3 makarası: 1,100 mm - 3,600 mm
Dışli Kutusu	Tipi W: 100 Nm - 400 Nm Tip BNA: 300 Nm - 700 Nm
Kontakt Bileziği montaj	Güç maks.: 690 V – 200 A
<small>(Ayrıca hortum montajı için döner eklem ile de mevcuttur )</small>	
Kontrol ve Veri maks.	500V / 690 V - mA - 25 A
Sıcaklık aralığı	-20 ° C - +60 ° C



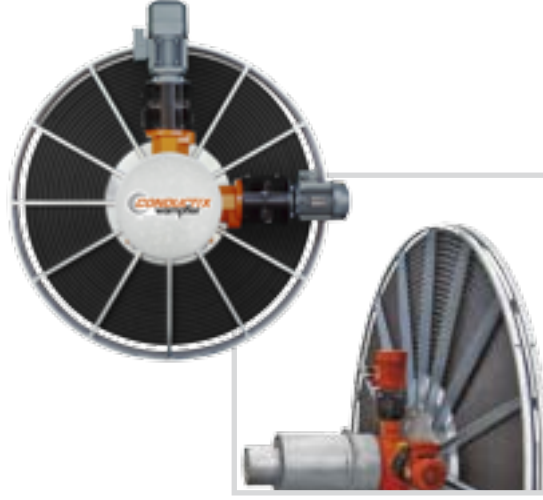




# Seri **H** | Ağır İş

## Tipik uygulamalar

- Gemiden kıyıya (STS) vinçleri
- Raya monte edilen gezer vinçler (RMG) vinçleri
- Gemi boşaltıcılar
- İstifleyiciler / harmanlayıcılar
- Gemi inşa vinçleri



## Modüler montaj sistemi

Kablo makarası, tahrik üniteleri eklemek suretiyle kurulumdan sonra yükseltilebilir.

Manyetik çoğaltıcı Sürücü (MAG Sürücü) veya Değişken Frekanslı Sürücü (AKILLI Sürücü)

Herhangi bir bakım gerektirmeden önce 5 yıl veya 15.000 saat çalışabilir vites kutuları fabrikada gresle yağlanmaktadır.

Agresif çevre koşullarında optimum korozyon koruması.

Flanşlar ve makara kasnağı sıcak daldırma galvanizli çelikten paslanmaz çelikten imal edilmiştir.

## Teknik Özellikler

İlerleme Hızı	Manyetik kaplinli AC motor (MAG sürücü): 100 m / dakikaya kadar Değişken frekans (AKILLI Sürücü) kontrollü motor: 180 m / dakikaya kadar
Sarma Uzunluğu	700 m maks
Makaranın Dış Çapı	Monospiral makara veya 3-2-3 makarası*: 1,100 mm - 8,000 mm
Dişli Kutusu	Tipi BNA: 1.100 Nm - 19.000 Nm Tip X07: 1,100 Nm - 11,000 Nm
Kontak Bileziği montaj (Ayrıca hortum montajı için döner eklem ile de mevcuttur )	Güç düşük voltaj maks.: 690 V - 1,600 A Güç yüksek gerilim maks. 24.000 V - 500 A Kontrol maks.: 500 V - 25 A Veri: fiber optik, mA
Sıcaklık aralığı	-40 ° C - +60 ° C

\* Bir 3-2-3 makarasıyla ilgili daha fazla açıklama için sayfa 14' bakınız

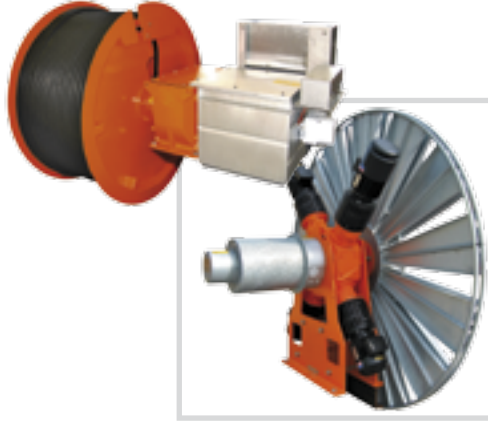




# Seri **HD** | Yüksek Dinamik

## Tipik Uygulamalar

- Spreader Tamburları
- Gemiden kıyıya (STS) vinçleri
- Otomatik istifleme vinçleri
- Raylı monte edilen gezer vinçler (RMG) vinçler
- Elektrikli lastikli gezer vinç (E-RTG) vinçler
- Intermodal vinçler



## Gelişmiş hız ve tork kontrolü

Son derece dinamik çalışan makineler için idealdir.

Yüksek verimli bileşenler ve düşük başlangıç ataleti.

Kablosunun düzgün bir şekilde taşınması kablo ömrü ve genel sistem güvenilirliğini artırır.

Agresif koşullar altında bile Optimum korozyon koruması.

Flanşlar ve tambur kasnağı sıcak daldırma galvanizli çelikten veya paslanmaz çelikten imal edilmiştir.

## Teknik Özellikler

İlerleme Hızı	Manyetik kaplinli AC motor (MAG sürücü): 180 m / dakikaya kadar Değişken frekans (AKILLI Sürücü) kontrollü motor: 300 m / dakikaya kadar
Sarma Uzunluğu	700 m maks
Makara Dış Çapı	Monospiral makara: 1,100 mm - 8,000 mm Dağıtma çarkları için tek kat kasnak: 1.200 mm Dişli Kutusu BNA / A3X: 1,100 Nm - 11,000 Nm NCR: 2,500 Nm - 11,000 Nm
Kontak Bileziği montaj	Güç düşük voltaj maks.: 690 V - 1600 A Güç yüksek gerilim maks. : 24.000 V - 500 A A Kontrol maks.: 500 V - 25 A Veri: fiber optik, mA
Sıcaklık aralığı	-40 ° C - +60 ° C





# Seri **LR** | Uzun Menzilli

## Tipik uygulamalar

- İstifleyiciler / harmanlayıcılar
- Döner kepçeli ekskavatörler
- Bantlı arabalar
- Mobil konveyörler
- Sıyırıcılar
- İstifleme Tırnakları



## Ekstra uzun hareket mesafesi

Tek veya çok katmanlı kasnak tipi makara. Optimum kablo soğutma ve düşük atalet için iskelet tipi kasnak.

Modüler bir platform yapı birden çok düzenlemeye izin vererek makine yapısı ile en iyi uyumu sağlar.

Zorlu çevre koşulları için mukavemeti yüksek konstrüksiyon.

## Teknik Özellikler

İlerleme hızı:	En fazla 60 m / dak
Sarma Uzunluğu	2.000 m maks
Kasnak Dış Çapı	En fazla 3,3 m
Dışli Kutusu	BNA: 1,000 Nm - 18,000 Nm AKILLI Sürücü 1,000 Nm - 8,500 Nm
Kontak Bileziği montaj <small>(Ayrıca hortum montajı için döner mafsallı mevcuttur)</small>	Güç düşük voltaj maks.: 690 V - 1,600 A
Güç	Yüksek gerilim maks.: 36,000 V - 500 A Kontrol maks.: 500 V - 25 A Veri: fiber optik, mA
Sıcaklık aralığı	-40 ° C - +60 ° C

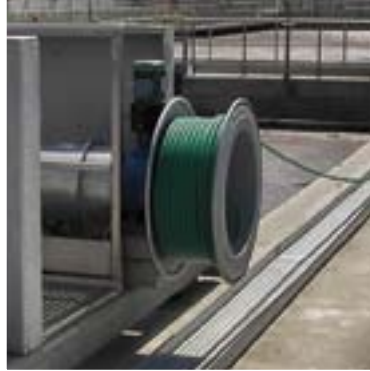
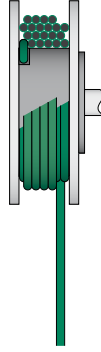


# Makaralar

Makara bir Motorlu Kablo Toplama Tambur sisteminin en önemli bileşenlerinden biridir. İdeal bir makara seçimi performansı optimize ettiği gibi kablunun ömrünü de en üst düzeye çıkarır. Doğru makara seçimi ile uzun bakım periyotları sağlarken kesinti sürelerinin de önüne geçebilirsiniz.

İster standart olsun ister özel bir çözüm olsun, Conductix-Wampfler her zaman uygulamanız için en iyi makara tipini sağlayabilmektedir.

## • Rastgele Sarım Makaraları

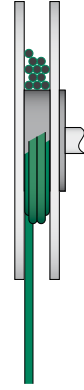


### Rastgele Sarım Makaraları

özellikle kısa veya orta uzunluktaki kablo ya da hortumlar için uygundur.

Sarma sırasında, kablo doğal olarak herhangi bir kablo kılavuz sistemi olmadan kasnak etrafında dağıtılır.

## • 3-2-3 Makara



### 3-2-3 Makaraları,

Her üç kablo çapı genişliğinde, kablunun katmanlar halinde istiflendiği Monospiral ve Rastgele Sarım Makaralarının, bir kombinasyonunu bulundurmaktadır.

3-2-3 makaraları genellikle Makara için kullanılabilir alanın sınırlı olduğu durumlarda kullanılır.

Büyük kesitli iki adet aynı kablo ile çift **Monospiral Makara.**



Bir istif / toplayıcı  
güç kablosu ile  
Seviye Sarım  
Makarası

### • Tekli Sarım Makaralar

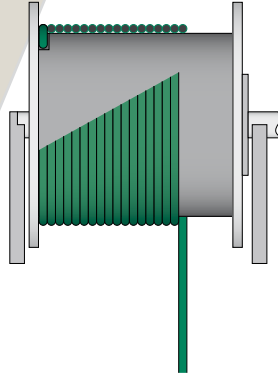


**Tekli Sarım Makara** ile aynı düzlemde kablo sarar ve kablunun bükülmesini engeller. Bu daha uzun bir kablo çalışma ömrünün garantisidir.

Monospiral Makaralar dış ortam havasına maksimum maruz kalmayı sağlayarak kablunun en iyi soğutulmasını sağlar.

En büyük Monospiral Makaralar 700 metreye kadar kabloyu barındırabilirler.

### • Seviye Sarım Makarası



### Seviye Sarım Makaraları

1000 metre veya daha uzun kabloları barındıracak şekilde tasarlanmışlardır.

Kablo silindirik bir kasnak üzerinde bir, iki ya da üç tabaka halinde sarılmaktadır. Kablo makara kasnağı tarafından yönlendirilen bir kılavuz sistemi ile sarılır.

### • Özel makaralar



İstek üzerine Conductix-Wampfler aşağıdakiler gibi **Özel Makaraların** üretimini gerçekleştirir:

- Çift sarımlı makaralar
- Tek sarımlı makaralar
- Paslanmaz çelik gibi alternatif maddeler için makaralar
- Özel koruma ve / veya boyutları olan makaralar
- Zor ortam uygulamaları için güçlendirilmiş yapısı olan makaralar.

## Dişli Kutusu Üniteleri

Dişli Kutusu ünitesi tüm makara bileşenlerini destekler ve uygulama için dönme hızını ve torkunu karşılar.

### Kompak uygulamalar için Conductix-Wampfler vites kutuları: Tip W

Bu kompak Dişli Kutusu ünitesini monte etmek kolaydır ve düşük ila orta düzeyde tork gereksinimlerinin üstesinden gelebilir. W-Dişli Kutusu üç farklı boyutta mevcuttur.



W tipi Dişli Kutuları 100 Nm ile 800 Nm arasında tork değerleri sağlar ve her biri korozyona dayanıklı alüminyum gövdesi içine monte edilmiştir. Tahrik ünitesi ve kontak bileziği montajları, kompak boyutlar sağlayacak şekilde içi boş mile paraleldirler.

### Ağır yükler için Conductix Wampfler Dişli Kutuları: Tipleri BNA ve X07

Bu konik dişli üniteleri orta ila yüksek tork ihtiyaçlarına ve zorlu koşullara göre tasarlanmışlardır ve maksimum hizmeti sunmaktadırlar.



BNA ve X07 vites kutuları 1.100 Nm ila 19.000 Nm arasında değişen tork değerlerini sağlarlar. Dökme demir muhafazanın yüksek boyutsal kararlılığı, yüksek mekanik ve dinamik strese maruz kalsa bile uzun kullanım ömrü sağlar. Dişli Kutuları 5 yıllık bir ömür süresinde veya 15.000 çalışma saatinde bir yağlanır.

### Conductix-Wampfler Yüksek Dinamik Dişli Kutuları: Tip NCR

Yüksek tork gereksinimleri ve aşırı dinamik gerilmeler olan günümüzün en hızlı ve en dinamik uygulamalar için tasarlanmıştır.



NCR Tip vites kutuları 1.100 Nm ila 11.000 Nm arasında değişen tork sağlarlar. Gerekli yüksek gücü aktarıken sağlam alın dişlisi tasarımı ani hız değişiklikleri ve yük varyasyonlarına dayanım gösterir







Hortum sarma için döner mafsal

# Döner Mafsal



## Döner Mafsal (hortum çarkları için)

Hava, gaz veya sıvıların aktarımını sağlamak üzere Motorlu Kablo Toplama Tamburlar tek veya çok kanallı döner mafsal ile donatılmış olabilirler.

- Mevcut boru dışı çapları:  
3/8" - 1/2" - 3/4" - 1" - 1 1/4" - 1 1/2" - 2" - 2 1/2" - 3"
- Döner eklemlerde standart bir Kanigen® (elektroliz yöntemi ile nikel) kaplama bulunmaktadır.

## Kontak Bileziği Montajı



Conductix-Wampfler kontak bileziği montajlarının tasarımı ve üretimi konusunda onlarca yıllık deneyime sahiptir.

Kayma halka montajlarımız diğerleri arasından IEC, UL, NEMA, ve VDE uluslararası standartlarına uyum göstermektedir. Conductix-Wampfler kontak bileziği montajları aşağıdaki uygulamalar için tasarlanmıştır:

### Güç

- 690 V ve 1250 A'e Kadar Düşük gerilim
- 36.000 V ve 500 A'e Kadar Yüksek gerilim
- 100% görev döngüsü

### Kontrol

- 500 V ve 24 A'e Kadar Düşük gerilim
- Kontrol ve ölçüm cihazlarının, yanı sıra bilgisayar, ses-video, ve telekom ekipmanlarından gelen verileri iletimi.
- 100% görev döngüsü

### Karma Yapı

- Karma güç ve kontrol kontak bileziği montajları
- Aynı montaj içerisinde, aynı ya da farklı çaplarda bilezikler

## Fiber Optik Verici (TFO)



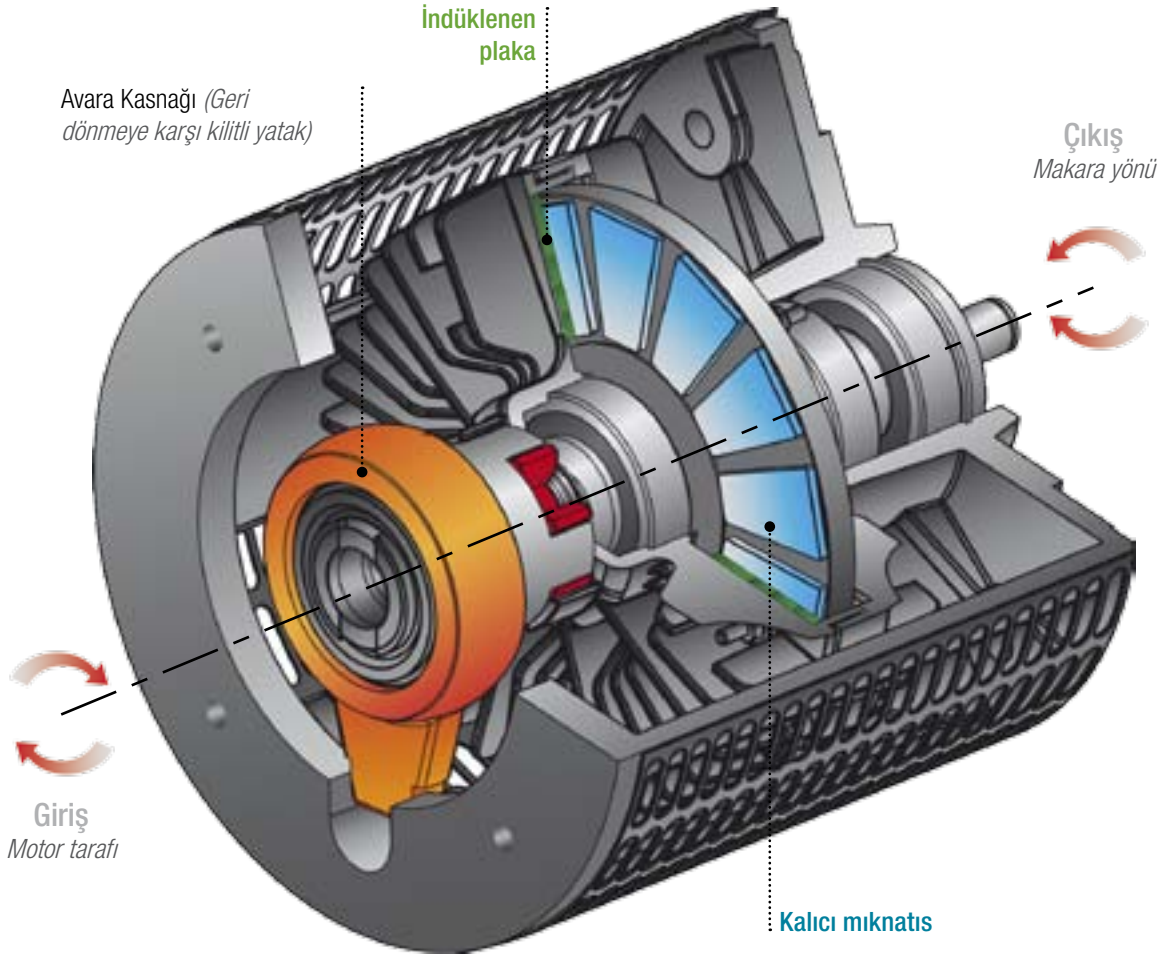
Conductix-Wampfler endüstrinin gereksinimlerini karşılayan bir fiber optik verici geliştiren ilk kablo makarası üreticilerinden birisidir.

Fiber optik kablolar uzun mesafelerde büyük miktarda bilgi aktarmak için idealdir.

- Optik fiberler:  
tekil modlu (9/125) veya çoklu mod (50/125 ve 62.5/125)
- Zayıflama:  
tekil mod: < 1.5 dB  
çoklu mod: < 1.0 dB
- 40, 80 veya 120 dönüş sağlayan ve 6, 12, 18, veya 24 fiberli modeller mevcuttur
- Standart konnektörler ST tipidir (FC, SC tip ve istek üzerine diğerleri mevcuttur)

# Sürücü Üniteleri | MAG Sürücü

## Manyetik kaplinli standart motor



### Manyetik tahrik elemanının avantajları

- Yüksek verimlilik ve düşük enerji tüketimi
- Maksimum kablo ömrü sağlayan yumuşak sabit tork
- Temassız: sürdürmesiz
- Yağlama gerekli değildir
- Elektrik kesintileri sırasında kabloda gerilme kayıpları yoktur
- İvmelenme yüksek olduğunda bile düşük atalet momenti

### Çevresel ve İşletme Hususları

- Manyetik kaplin tamamen sızdırmaz bir bileşendir (IP66).
- Sahil şartlarına ve deniz dalgalarına maruz kalma için uygundur.
- Tehlikeli ortamlar için uygundur (kıvılcım yaratmaz).
- 40 ° C'tan +70 ° C'a kadar olan ortam sıcaklıklarında çalışabilir
- Tüm pozisyonlarda çalışır.

### Montaj

Her manyetik kaplin aşağıdaki parçaların montajından meydana gelir

- **İndüklenen plaka** destek mahfazasına bağlı, soğutma kanatçıkları olan sertleştirilmiş bir manyetik halkadan oluşur.
- Sabit mıknatis alternatif kutupla monte edilmiş ticonal mıknatıslardan oluşan sekiz blok içerir.



Sabit mıknatis, indüklenen plakayı mıknatıslayarak alternatif kutuplu bir halka ve tork iletmek için gerekli olan manyetik kuvvetleri üretir.

### Çalışma Prensipleri

- **Kabloyu Sarma**  
İndüklenen plaka elektrik motorunun hızında döner.
- Kalıcı mıknatis daha sonra manyetik kuvvetler ile tahrik edilir ve makara mobil makinenin hızı ile eşleşen bir hızda kabloyu sarar.

### • Kabloyu Açma

İndüklenen plaka her hızında elektrik motorunun çıkış hızında ve sarım yönünde döner. Makara miline bağlı olan daimi mıknatis ters yönde döner. Elektrik motoru, her zaman aynı yönde makaranın dönme yönünden bağımsız olarak döner.

### • Gücü Kapatma

Ekipman kapatıldığında, indüklenen plakanın dönüşü geri dönmeye karşı kilitli bir yatak ile durdurulur. Kalıcı mıknatisin manyetik alanı kabloyu çözülmekten alıkoacak olan torku üretir.

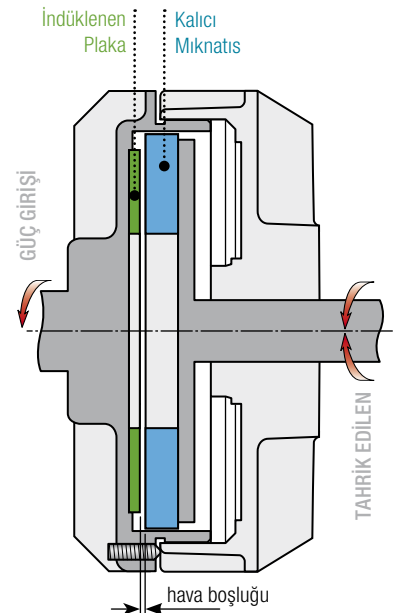
Ancak, manyetik kaplinden daha güçlü bir çekme hareketi uygulayarak kabloyu çözmek her zaman için mümkündür

Bu nedenle, mobil makine istemeden (örneğin iskele tarafındaki bir vinç rüzgar tarafından itildiğinde) hareket etse bile, kablo (ya da hortum) korunmaktadır.



### • Ayarlar

- Kaplin tarafından üretilen çıkış torku miktarı indüklenen plaka ve kalıcı mıknatis arasındaki hava boşluğuna bağlıdır.
- Daha küçük bir boşluk daha fazla tork üretir, daha büyük bir boşluk daha az tork üretir.
- Hava boşluğu uygulama için fabrikada önceden ayarlanmıştır. Ancak, hareket hızı, kablo veya hortuma ilişkin değişiklikler varsa, ayarlamalar kolayca yerinde yapılabilir.





# Sürücü Üniteleri | AKILLI Sürücü Değişken Frekanslı Sürücüler (VFDs)

Motorlu kablo makaraları için Değişken Frekanslı Sürücüler (VFDs) enerji tedarik sistemi son derece dinamik yatay veya dikey hareketleri karşılamak zorunda olduğunda belirtilir.

**Bir VFD'nin avantajları**, sürekli tork kontrolü ve makara motor hızı düzenlemesi sağlama kabiliyetindedir. Komple sistemin yapılandırmasına bağlı olarak, bir VFD kontrollü AKILLI Sürücü Çark 300 m /dakilaya vinç ilerleme hızlarını ve kadar 0,6 m / saniyeye kadar da ivmeleri işleyebilir.

Çalışma sırasında, gelişmiş uygulama yazılımı böylece kablo üzerindeki hızlı aşınmayı önleyerek, torkun sadece doğru miktarda sağlanması için VFD'yi yönlendirir. Kullanılan ekipmana ve yapılandırmasına bağlı olarak bir VFD kontrollü çark, bir gezer vincin sorunsuz şekilde 150 m / dak hızlarında merkez besleme noktası üzerinden geçmesini sağlayacaktır. Frenleme işlemi sırasında bazı VFD sistemleri kullanılan kontrol sisteminin markasına bağlı olarak, güç kurtarmayı dahi sağlayabilir.

**Değişken frekanslı bir sürücünün üstün işlevselliği** motor ve sürücü ünitesinin doğru kombinasyonu, ancak esas olarak kontrol sistemi tarafından belirlenir.

**Conductix-Wampfler her uygulama için en iyi çözümü sağlar.**

Biz işe, vinç ana kontrolü içine entegrasyon için donanım bileşenlerinin ve yazılım paketlerinin teslim edilmesiyle başlarız. Daha sonra parametrelerle ifade edilen dönüştürücüler dahil olmak üzere tam anahtarlama dolabını ve uygun kontrol yazılımını da ekleriz. Sahada yerinde nihai devreye alma işlemini gerçekleştirerek bitiririz.

Conductix-Wampfler Motorlu Kablo Toplama Tamburları ile iletişim için kontrol sistemleri kurulu veri yolu sistemini veya basit uygulamalar için röle kontaklarını kullanır.





# Kablolar

Doğru kablunun belirlenmesi kablo makarası uygulamasının önemli bir parçasıdır.

Doğru kablo, kablo makarasının performansını ve komple sistemin tamamının güvenilirliğini ekler.

Conductix-Wampfler her uygulama, çalışma hızı ve çevresel durum için en uygun kabloyu sunmaktadır. Ağır mekanik ve dinamik talepleri karşılamak için temel sarma kablolarından en üstün kaliteli kablolarına kadar bir kablo ürün yelpazesi sunmaktayız.

İhtiyacınız korumalı veya korumasız enerji ve kontrol kabloları, veri ve veri yolu kabloları, veya fiber optik kablolar olsun Conductix-Wampfler'de sarım uygulamaları için doğru ürün mutlaka vardır.

Uygulama													Ekstra Ağır Hizmet Sarma Sistemleri		
	Temel Sarma Sistemleri						Ağır Sarma Sistemleri						Ekstra Ağır Hizmet Sarma Sistemleri		
Güç / Kontrol															
	MALT	GPM	RP	RG	WG	WGF	C800	GPM-RF	RXP	RXG	TRA	HVR	WXG	RXX	TRA-RF
Kompozit Güç + Kontrol + Veri															
			RP-D	RG-D	WG-D	WGF-D			RXP-D	RXG-D		HVR-D	WXG-D		
Tasarım	Conductix-Wampfler	Conductix-Wampfler	12YRDT11YH	NSHTOEJ	Conductix-Wampfler	(N)TSFLGGEWOEU	Conductix-Wampfler	Conductix-Wampfler	12YHRDT11YH	(N)SHTOEJ	Conductix-Wampfler	Conductix-Wampfler	(N)TSKCGEWOEU	(N)SHTOEJ	Conductix-Wampfler
Dış kılıf malzemesi	PVC	PUR	PUR	Kauçuk	Kauçuk	Kauçuk	PVC	PUR	PUR	Kauçuk	PUR	Kauçuk	Kauçuk	Kauçuk	PUR
Dış mekan için uygundur	●	●	●	●	●	●	●	●	●	●	●	●	●	●	●
Gerilim aralığı	0,6/1 kV	0,6/1 kV	0,6/1 kV kadar	0,6/1 kV	3,6/6 kV kadar 12/20 kV	3,6/6 kV kadar 12/20 kV	0,6/1 kV	0,6/1 kV	0,6/1 kV kadar	0,6/1 kV	0,6/1 kV	3,6/6 kV kadar 12/20 kV	3,6/6 kV kadar 12/20 kV	0,6/1 kV	0,6/1 kV
Çekme yükü taşıma kapasitesi maks. [N / mm <sup>2</sup> ]	10	12	15	15	20	15	15	20	25	30	30	20	20	30+	30+
Maks. ilerleme hızı [m / min]	40	60	80	120	120	120	60	90	180	240	200	180	240	240	240
Sıcaklık esneme aralığı [°C]	-20	-25	-20	-25	-25	-25	-10	-25	-30	-35	-25	-30	-35	-35	-25
	kadar	kadar	kadar	kadar	kadar	kadar	kadar	kadar	kadar	kadar	kadar	kadar	kadar	kadar	kadar
	60	60	70	80	80	80	60	60	80	80	60	80	80	80	60

● ideal

● sınırlı

## Kablo Sarma Özellikleri

- İdeal yalıtım ve kılıf malzemesi kullanarak azaltılmış çap ve ağırlık.
- Ters tel bükümü nedeniyle burulmaya\* karşı daha iyi direnç
- Ekstrüde edilmiş dolgu maddelerinin kullanımı sebebiyle Kararlı yapı ve geometrisi.
- Zorlu çevre şartlarına uygun yüksek mukavemetli kablo kılıfı
- Çok kısa yatımlı tel sebebiyle çok yüksek esneklik.

### İç ve dış kılıfların birbirine bağlanması yoluyla yüksek aksel rijitlik.

- Tüm güç kabloları sola sarımlı olarak üretilmiştir.

### Özel Kablolar (Talep edildiğinde mevcuttur)

- Güç + Kontrol + fiber optik kompozit kablolar.
- -50 ° C kadar sıcaklıklar için bileşiklerle tasarlanmış kablolar

- 180 ° C'ye kadar sıcaklıklara dayanacak şekilde üretilmiş Kablolar
- Özellikle zorlu ortamlarda, su, atık sular, petrol ve zor koşullara dayanacak şekilde üretilmiş Kablolar.

## Özel Üretilmiş Kablolar

Olağan dışı uygulamalar veya ortamlar için, gereksinimlerinizi karşılayan özel kablolar tasarlayabiliriz. Bize ulaşın!



\* Sarma uygulamaları için tasarlanmamış

\* Kablolar "burulmuş" olabilir - yani, iç iletkenleri zarar görebilir.

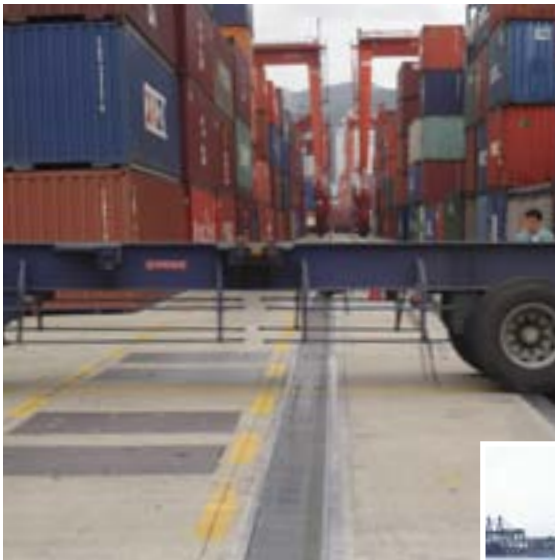
# Aksesuarlar

Conductix-Wampfler Motorlu Kablo Toplama Tamburları için geniş bir aksesuar yelpazesi sunuyor ...

- 1 Tek yönlü veya iki yönlü kablo kılavuzları isteğe bağlı gevşek kablo, aşırı çekme ve konum detektörleri
- 2 Kablo girişleri ve Sabitleme kasnakları
- 3 Güç, kontrol ve optik fiber için bağlantı kutuları
- 4 Uç sınırlama anahtarları
- 5 Kılavuz ve yönlendirme cihazları
- 6 Amortisör yayları ile birlikte kablo manşonları
- 7 Kontak bileziği yuvalarındaki yoğunlaşmayı azaltmak için şerit ısıtıcıları (gösterilmemiştir)



Daha birçok aksesuar mevcuttur;  
Ayrıntılar için bize ulaşın.



## Trenchguard® Kablo Koruma Sistemi

Sistem şunları içerir:

- Galvanizli veya paslanmaz çelik hazır imalat siper kanalı
- Güçlendirilmiş esnek kauçuk kayış
- Paslanmaz çelik montaj donanımı
- Kablo kılavuzu üzerine monte edilmiş kayışlı kaldırma silindirleri







## Uygulama mühendisliği

Özel uygulamaların tasarım ve mühendislik hesaplarında onlarca yıllık deneyimi ile Conductix-Wampfler benzersiz şekilde endüstrinin ve çevrenin taleplerini ve ihtiyaçlarını karşılama yeteneğine sahiptir.

Tehlikeli yerlerde (ATEX), nükleer radyasyon, kimyasal olarak saldırgan ortamlar, aşırı iklim koşulları, ya da tuzlu hava koşullarının tümü isteğe bağlı koruma paketleri olarak mevcuttur.



## ReelQuote

ReelQuote teknik analiz için projelerin ve en iyi sarma çözümünün seçimi için kullanılan güçlü bir yazılım paketidir. Program yüzlerce isteğe bağlı özelliklere veya özel tasarım uygulamalarına erişim sağlar.

ReelQuote ile, uygulamanız için en iyi makara sistemini elde edeceğinizi garanti ediyoruz.





## Kişiselleştirilmiş Hizmetler

Conductix-Wampfler'in hizmet yelpazesinin kapsamı ve genişliği müşterilerimizin istek ve gereksinimlerine dayanmaktadır.

Biz proje planlamadan, uzun vadeli hizmet anlaşmalarına kadar her şeye cevap verebiliriz. Maksimum çalışma ömrü ve karmaşık sistemlerin sürekli güvenliği için, deneyimli servis ekibimizden faydalanmayı değerlendir-melisiniz.

### Planlama aşamasında biz

#### aşağıdakileri gerçekleştiririz:

- Uygulama parametreleri tanımlarız
- En uygun Motorlu Kablo Toplama Tambur sistemini ve kablo veya hortumu seçeriz.
- Tüm sistemi ihtiyaçlarınıza, uygulama parametrelerine ve çevresel faktörlere göre optimize ederiz

### Ön montaj aşamasında biz

#### aşağıdakileri gerçekleştiririz:

- Makara sistemi monte ederiz
- Kabloyu takarız ve kontak bileziği montajının bağlantısını yaparız
- Değişken frekanslı sürücü birimlerinin parametrelerinin ön ayarlamasını yaparız

### Nihai montajda ve muayene

#### aşamasında biz aşağıdakileri gerçekleştiririz:

- Yerinde yapılması gereken herhangi bir ilave montajı belirleriz
- Kurulumu ve devreye almayı son derece eğitilmiş ve deneyimli personel kullanarak tamamlarız
- Son kontrolü yaparız
- Müşterinin Saha Personeline ürün eğitimi veririz.

### Bakım ve Servis

- Düzenli bakım ve denetimler yapılan kurulumun operasyonel ömrünü artırdığı gibi uzun vadeli performansını ve kullanılabilirliğini sağlarlar.
- Bir Conductix-Wampfler servis sözleşmesi sizin için bir "Dertsiz Pakettir"!



Conductix-Wampfler'deki uzmanlar dünyanın herhangi bir yerinde yapılacak kurulumu varıncaya kadar planlamadan itibaren ön montaj gerçekleştirme yolu ile müşterilere yardımcı olmaktadır.



# Sizin uygulamalarınız - bizim Çözümlerimiz

Conductix-Wampfler'in sağladığı Motorlu Kablo Toplama Tamburlar enerjinin, verinin, gazlar ve sıvıların taşınması için Conductix-Wampfler'in geniş spektrumlu bileşenlerin sayesinde mümkün kılınan birçok çözümden sadece birini temsil eder. Bizim uygulamalarınız için sunduğumuz çözümler sizin özel gereksinimlerinize dayanmaktadır. Birçok durumda, birkaç farklı Conductix-Wampfler sisteminin bir kombinasyonu da avantajlar sağlayabilir. Enerji yönetimi ve kontrolü ihtiyaçlarınızı karşılamak üzere mükemmel bir çözüm ile birleşmiş uygulamalı mühendislik desteği için Conductix-Wampfler, İş Birimlerinin tümüne güvenebilirsiniz.



## Kablo makaraları

Conductix-Wampfler tarafından imal edilmiş motorlu ve yaylı kablo makaraları ortamlarda enerji, veri ve medyanın herhangi bir yönde, hızlı ve güvenli bir şekilde kısa bir süre içinde çeşitli genişliklerdeki mesafeleri kat etmesinin gerektiği yerlerde bir yere sahiptirler.



## Feston sistemleri

Conductix-Wampfler feston sistemleri herhangi bir endüstriyel uygulamanın sabit birer parçasıdır: güvenilir ve sağlamdırlar ve boyutları ve varyantları için büyük bir çeşitliliğe sahiptirler.



## Baralar

Onlar ister bir kutu bara ister esnek bir tek kutuplu sistem olsunlar bildik Conductix-Wampfler baralar insan ve malzemeleri güvenilir bir şekilde hareket ettirirler.



## İzole edilmemiş baralar

Son Derece sağlam, bakır başlıklar veya paslanmaz çelik destek yüzeyi izole edilmemiş baraların örneğin çelik fabrikaları veya limanlar için zorlu uygulamalara ideal bir temel sağlarlar.



## Enerji zincirleri

Enerji, veri ve medya aktarımı söz konusu olduğunda, on parmağında on marifet bulunur. Kendi ürün yelpazesinin genişliği ile enerji zincirleri endüstriyel uygulamalarda kalıcı bir yere sahiptirler.



## Kontakt bileziği gövdeleri

Bazı şeylerin düzgün ve yuvarlak, denenmiş ve güvenilir olması gerektiğinde Conductix-Wampfler tarafından üretilmiş kontakt bileziği gövdeleri kesintisiz enerji ve veri iletimi sağlarlar burada odak esneklik ve güvenilirlik üzerinde yoğunlaşmıştır!



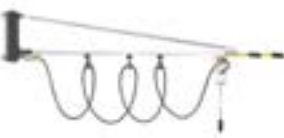
## Endüktif Güç Aktarma IPT®

Enerji ve veri iletimi için temassız sistem. Yüksek hızlar için tamamen aşınmaz.



## Boşluk alma makaraları ve yay dengeleyicileri

ister Hortumlar veya kablolar için olsun, aletler için ister klasik boşluk alıcı makara veya ister yüksek hassasiyetli olarak konumlandırma yardımcıları olsun Conductix-Wampfler tarafından üretilmiş boşluk alma makaraları ve yaylı dengeleyiciler omuzlarımızdan yükü alacaktır.



## Cıvdralar

Takımı taşıyıcılar, el arabaları ile veya tam ortam beslemesi ile birlikte monte edilerek zorlu görevleri yerine getirirken güvenlik ve esneklik burada bir abaraa getirilirler.



## Konveyör sistemleri

Manuel yarı otomatik veya Güç ve Özgür olsun - bu düzeni gereksinimleri ve kullanım yeri hakkında konuşmak gerekirse yüksek derecede bireyselliğin olacağı garanti edilir.

[www.conductix.com](http://www.conductix.com)

**Conductix-Wampfler GmbH**

Merkezi Almanya Türkiye

Şubesi

Istanbul

Milangaz Caddesi

Dumankaya Vizyon A 2 Blok

Kat 19 Daire: 138

Kartal/Istanbul

Türkiye

Telefon: +90 216 511 5864

Faks: +90 216 511 58 646

[www.conductix.com.tr](http://www.conductix.com.tr)

[info.tr@conductix.com](mailto:info.tr@conductix.com)

