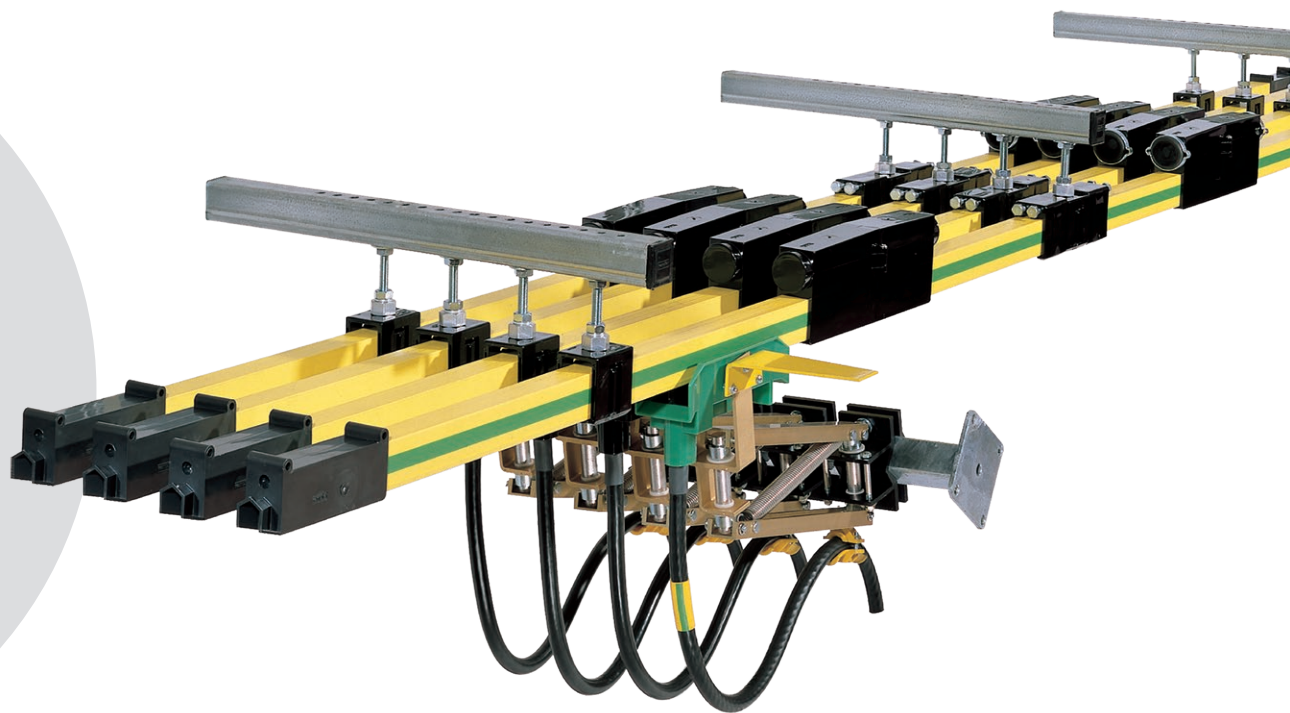


# Isolierte Schleifleitung

SinglePowerLine Programm 0813



**CONDUCTIX**  
wampfler



# Inhalt

<b>Systembeschreibung</b>	5
<b>Technische Daten</b>	6
<b>Allgemeine Hinweise</b>	7
<b>Systemaufbau</b>	8
Bauteile und Anwendung	8
Systemvorteile	8
Isolierte Schleifleitungsschienen	9
<b>Systemaufbau</b>	10
Vergleich der unterschiedlichen Schleifleitungswerkstoffe	10
Schienenhalter	11
Schienenhalter mit Isolator	11
<b>Schienenverbinder und Einspeisung</b>	12
Schienenverbinder	12
Einspeiseverbinder	12
Rohrkabelschuhe siehe Seite 12	12
Fixpunkt клемmen	13
Endkappen	13
Rohrkabelschuhe für Einspeiseleitung	13
Lufttrennstellen	14
<b>Dehnungsteilstück</b>	15
Dehnungsteilstück	15
Dehnungsteilstück	16
<b>Einfahrtrichter für Überfahrten</b>	17
<b>Stromabnehmer</b>	18
Stromabnehmer 250 A	18
Anordnungsbeispiele siehe Seite 27	18
Doppelstromabnehmer 500 A	19
Einbauhinweise und Montagehilfe für Stromabnehmer	20
Montage des Schutzleiter-Stromabnehmers für Anlagen mit Einfahrtrichter	20
Bohrvorrichtung 08-W100-0223	20
<b>Dimensionierung und Auslegung Schleifleitungssystem</b>	22
Korrekturfaktoren für den Spannungsfall $\Delta U$ bei verschiedenen Umgebungstemperaturen	24
<b>Systemanordnung</b>	25
Verlegeschema und Materialübersicht	26
Beispiel Materialübersicht / Bestellbeispiel	26
<b>Anordnungsbeispiele</b>	27
Standard-Stromabnehmeranordnung	27
Versetzte Stromabnehmeranordnung	27
<b>Montagezubehör</b>	28
Spannarne 40 x 40 x 2,5 mm - gelocht	28
Zulässige Belastung für Spannarne 40 x 40 mm	28
Halter für Spannarne 40 x 40 x 2,5 zum Anschrauben mit 2-Loch Anschlussplatte	29
Halter für Spannarne 40 x 40 x 2,5	29
Spannpratzen, Spanndicke 4 - 20 mm	30
Spannpratzen, Spanndicke 18 - 36 mm	30
Spannpratzen, verdrehsicher, Spanndicke 6 - 25 mm	30
Mitnehmerarme	31
Verschlusskappen	31
Isolatoren	32
Montagekamm 081046	32
<b>Werkzeuge und Montagehilfsmittel</b>	33
Erdungs- und Kurzschlusseinrichtung	33
Kontaktfett für Verbindungsstellen an Aluminium/Copper <b>ECO III</b> -Schienen	33
Demontage-Werkzeug (Set) zur Entfernung von Schienenhaltern	33
<b>Verschleiss- und Ersatzteile</b>	34
Schleifkontakte mit Isolierung für Stromabnehmerkopf	34
Ersatzteile für Stromabnehmer	34



# Systembeschreibung

Das Schleifleitungssystem Single-PowerLine 0813 wird als Standardprodukt im Bereich von Brücken- und Prozesskränen aber auch in einer Vielzahl anderer Anwendungen eingesetzt und ist seit über 35 Jahren ein spezifiziertes, bewährtes und zugelassenes Produkt in diesen Anwendungsbereichen.

Als isolierte einzelpolige Sicherheits-schleifleitung erfüllt das berührungsgeschützte System die Anforderungen an Schleifleitungen nach europäischen, sowie den gängigen internationalen Vorschriften.

Mit den unterschiedlichen Isolationswerkstoffen können Anwendungen mit einer Leitertemperatur bis zu 115 °C abgedeckt werden. Dies entspricht einer permanenten Umgebungstemperatur von 85 °C bei 100% ED Nennstrombelastung. Kurzzeitig kann die Schleifleitung bis 125 °C belastet werden.

Als Leiterwerkstoff stehen Kupfer und Aluminium in seewasserbeständiger

Legierung mit Edelstahllauffläche zur Verfügung, sowie unser Spezialmaterial Copper**ECO III**.

Copper**ECO III** bietet Ihnen zwischen Kupfer und Aluminium-Edelstahl eine Alternative mit gutem Korrosionsschutz für hohe Stromstärkenanforderungen, auch im Stillstandsbetrieb.

Mit dem partiellen Dehnungskompensationssystem (Ausgleich der Wärmeausdehnung in jedem Schienenstück) können Anlagen bis 200 m ohne den Einsatz von zusätzlichen Dehnelementen realisiert werden.<sup>1)</sup>

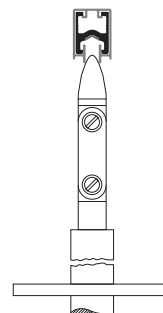
Die sichere und durchdachte Verbindungstechnik und Einklips-Schienenhalter erlauben in Verbindung mit optionalen Montagekonsolen eine schnelle und wirtschaftliche Montage.

Mit dem System SinglePowerLine 0812 und der Programmerweiterung 0813 für den größeren Leistungsbe-reich bietet Conductix-Wampfler eine zuverlässige, bewährte und robuste Lösung auch für Ihre Anwendung. Weltweit präsent stehen Ihnen unsere

Vertretungen und Vertriebspartnerfirmen gerne von der Planung über die Realisierung bis zum Service zur Seite.

Die Kunststoffisolation der Schleifleitungsschienen ist gemäß allgemeinen Kennzeichnungsregeln in Warnfarbe gelb ausgeführt und die Schutzleiterbauteile in grün-gelb (durchgehender grüner Farbstreifen). Auf Wunsch sind andere Farben erhältlich (Mindestmengen beachten).

**Sicherheitsschleifleitung in fingersicherer Ausführung. Prüfung des Berührungsschutzes mit IEC / UL / NEMA gegliedertem Prüffinger (12 mm Fremdkörper).**












## Systemvorteile:

- erhältlich in unterschiedlichen Leiterwerkstoffen
- fingersichere Ausführung
- weltweit eingesetzt
- modulares, erweiterbares System
- selbstverlöschende Isolierung nach UL-94 Standard
- Sicherheitsfarbe Gelb
- ausgelegt für 100% Einschalt-dauer nach europäischen Normen
- selbstausrichtende Schienenhalter
- seewasserbeständig
- spezielles spaltfreies und korrosionsbeständiges Verfahren zur Verbindung von Alu-Schiene und Edelstahllauffläche

<sup>1)</sup> Anordnung und Umgebungstemperatur berücksichtigen.

# Technische Daten

Schleifleitungsschiene	Aluminium mit Edelstahlgleitfläche			CopperECO III			Kupfer		
Typ	081313	081314	081319	08131C	08131D	08131I	081315	081316	081317
									
<b>Strombelastung [A]</b> bei 100% ED und 35 °C (Nennwert) bei 60% ED und 35 °C	500 510	800 810	1000 1050	500 510	800 810	1000 1050	500 520	800 880	1250 1400
<b>Nennspannung</b> [V]	690 (UL 600 V) – min. 24 V / 1A (Mindestlast)								
<b>Schutzart</b>	Bei vertikalem Stromabnehmereingriff: IP23 (DIN EN 60529, VDE 0470-1); bei horizontalem Stromabnehmereingriff: IP21								
<b>Sicherheitsstufe</b>	Fingereingriffsichere Ausführung (bei Stromabnehmer nur im Eingriff)								
<b>Einbaulage</b>	Horizontal; im Innenbereich auch seitlich mit Öffnung (Stromabnehmer für seitlichen Eingriff)								
<b>Einsatzbereich</b>	Kranbau, Container-Stapelkrane, Stahlwerkkrane, Prozesskrane und ähnliche Anwendungen								
<b>Umfeld</b>	Innenbereich und geschützter Aussenbereich (siehe Schutzart)								
<b>Max. Aufhängeabstand</b> [m]	2,5 (98 Inch) typisch 2,4 bis 2,5								
<b>Schienenlänge</b> [mm]	5000 (196,9 Inch) (Nennmaß bei 20 °C / Toleranz +/- 3 mm)								
<b>Anlagenlänge</b> [m]	unbegrenzt								
<b>Außenabmessung</b> [mm]	32 x 42 (Schienenquerschnitt)								
<b>Nennschienenabstand</b> [mm]	80 (3,15 Inch) (Mindestabstand beliebig erweiterbar)								
<b>Fahrgeschwindigkeit</b> [m/min]	600 m/min (gerader Streckenverlauf ohne Unterbrechungen)								
<b>Dehnung / Dehnverbinder</b>	Kompensation bis 200 m (565 feet) Systemlänge, ab 200 m Einsatz von Dehnelementen notwendig								
<b>Zulässige Umgebungstemperatur</b> <sup>1)</sup>	-15 °C* bis +55 °C (85 °C in wärmeester Ausführung / PPE + SB) [tiefere Temperaturen auf Anfrage] <sup>2)</sup>								
<b>Maximale Leitertemperatur</b>	+85 °C (115 °C in wärmeester Ausführung / PPE + SB, kurzzeitig 125 °C)								
<b>Lagertemperatur</b>	-30 °C bis +40 °C (trocken lagern, Kondensat vermeiden)								
<b>Leiterwerkstoffe</b>	Je nach Typ: Elektrolyt-Kupfer, seewasserbeständiges Aluminium mit Edelstahllaufffläche oder unser Hybridmaterial CopperECO								
<b>Schienenisolation</b>	Stabilisiertes Hart-PVC (Standardmaterial) und PPE + SB (wärmeester Ausführung für Innenanwendungen)								
<b>Überspannungskategorie</b>	III (EN 60664-1-2007/VDE0110-1)								
<b>Einbau- / Montagefreiraum</b>	Min. 10 mm lichter Abstand zu umliegenden metallischen Teilen / Struktur (siehe auch Systemskizze)								
<b>Brennbarkeit / Brandschutz</b>	Entsprechend Anforderungen für Isolierwerkstoffe nach UL 94 V-1; Schwerentflammbar und selbstverlöschend (IEC 60695-11-10), PPE-SB halogenfrei								
<b>Lokale Zulassungen</b>	UL / CSA / GOST-R								
<b>Farbgebung</b>	Schienenisolation in Sicherheitswarnfarbe nach RAL 1018 Zitronengelb bzw. RAL 1021 Rapsgegelb bei wärmeester Ausführung								

## Programm 0813:

Einsatz zur Energieversorgung von Krananlagen, Bau größerer Schleifringanordnungen, Verschiebewagen, Kabelbahnen im nicht öffentlichen zugänglichen Bereich, außerhalb des Handbereiches im Innenbereich und witterungsgeschützten Außenbereich (IP2x) montiert.

- Stromabnehmereingriff seitlich oder von unten
- Einbaulage der Schienen horizontal (keine vertikale/senkrechte Anwendung bzw. Rücksprache halten)
- Im Außenbereich sind zusätzliche Maßnahmen, Isolatoren, Schutzdach, Schleifleitungsheizung zu beachten
- Berührung des Stromabnehmers ist durch geeignete anlagenseitige Maßnahmen zu vermeiden.  
Berührungsschutz Schutzart IP23 (bei vertikalem Stromabnehmereingriff) bzw. IP21 (bei horizontalem Stromabnehmereingriff)

Relevante Normen	
<b>DIN EN 60664-1, VDE 0110-1:2008-1</b>	Isolationskoordination für elektrische Betriebsmittel in Niederspannungsanlagen - Teil 1: Grundsätze, Anforderungen und Prüfungen (IEC 60664-1:2007); Deutsche Fassung EN 60664-1:2007
<b>DIN EN 60204-1, 60204-32, VDE 0113-1:2007-06</b>	Sicherheit von Maschinen - Elektrische Ausrüstung von Maschinen - Teil 1: Allgemeine Anforderungen (IEC 60204 - 1:2005, modifiziert); Deutsche Fassung EN 60204-1:2006
<b>DIN EN 60529, VDE 0470-1:2000-09</b>	Schutzarten durch Gehäuse (IP-Code) (IEC 60529:1989 + A1:1999); Deutsche Fassung EN 60529:1991 A1:2000

Technische Änderungen vorbehalten

<sup>1)</sup> Bei Temperaturen unter - 10 °C ist die mechanische Belastung durch physikalische Einschränkung der Bruchfestigkeit zu begrenzen.

<sup>2)</sup> Bei tieferen Temperaturen sind kälteflexible Leitungen zu verwenden.

# Allgemeine Hinweise

## Anwendungsbereich

Das Produkt ist für die Versorgung bewegter Verbraucher im Nennstrombereich von 1 bis 1250 A und Spannungen von 24 bis 690 V / 1000 V vorgesehen. Zielanwendungen sind Krananlagen, Containerstapel-, Stahlwerk- oder STS-Krane und ähnliche Anwendungen mit einer oder mehreren bewegten Einheiten.

Die Isolationsmaterialien sind gut beständig gegen viele Einsatzstoffe im Industrieumfeld, dies jedoch abhängig von Konzentration und Einwirkzeit. Alle metallischen Bauteile sind je nach Bautyp in Kupfer, Edelstahl bzw. seewasserbeständigem Aluminium ausgeführt und gemäß der allgemeinen Eignung für diese Grundmaterialien zu bewerten.

Beim Einsatz unter kritischen Umgebungsbedingungen wie Verzinkereien, Beizereien, Kompostieranlagen sowie Anlagen mit höherer Konzentration chemischer Einsatzstoffe ist Rücksprache zu halten.

## Auslegung

Maßgebend für die Auswahl und Auslegung von Schleifleitungen sind mehrere Parameter. Ein Hauptmerkmal ist die tatsächlich auftretende Strombelastung (zu erwartender Gesamtstrom im Betrieb – nicht zu verwechseln mit der installierten Leistung bzw. des sich daraus ergebenden Maximalstroms) und dem Widerstandswerten des Systems. Betrachtet wird hier die längste Strecke zwischen Einspeisung und Position des Verbrauchers im Anlauf. Kriterium ist hier der sich ergebende Spannungsfall. In Abhängigkeit von Leitermaterial und Querschnitt stellen sich bei gleicher Länge und Strom unterschiedliche Verluste ein. Eine Schleifleitung ist dann aus Sicht der Spannungsfallbewertung richtig dimensioniert, wenn der Spannungsfall im Bereich der zulässigen Toleranz liegt, i.d.R. 2-5% - max. 10%.

Klassifiziert werden die Schleifleitungen nach ihrem Nennstrom. Dieser entspricht dem maximalen Dauerstrom für die Schleifleitung und bezieht sich auf die Normparameter 35 °C Umgebungstemperatur und 100% Einschaltdauer. Ist die Einschaltdauer oder die Umgebungstem-

peratur geringer, können höhere Ströme übertragen werden. Weitere Informationen zur Auslegung von Schleifleitungen und der Korrektur des Nennstromangabe sind ab Seite 22 aufgeführt.

## Elektrische Sicherheit

Die isolierten Sicherheitsschleifleitungen SinglePowerLine 0813 sind nach den gültigen internationalen Normen und Richtlinien ausgeführt, entsprechen den heutigen Anforderungen an die Sicherheit einer Schleifleitung und sind nach DIN EN 60529 berührungsgeschützt (Schutzart IP 23). Sie erfüllen die allgemeinen Voraussetzungen zur Einstufung und Bewertung nach DIN EN 60204 Teil 32 - Elektrische Ausrüstung für Hebezeuge.

Die Schleifleitungsschienen und Schienenkomponenten verfügen über ein Höchstmaß an Sicherheit. Mit dem Berührungsschutz wird der direkte Kontakt zwischen Körperteilen und elektrisch leitenden Teilen (Fingerschutz mit DIN VDE und EL / NEMA Prüffinger / Fremdkörper 12 mm) verhindert. Die Stromabnehmer sind im Schieneneingriff ebenfalls fingersicher ausgeführt, sind aber in Bereichen wo diese die Schiene verlassen, z.B. bei Überfahrten und Weichen, durch Abschaltung, Abdeckungen oder Abstand zusätzlich abzusichern. Anlagen mit Spannungen über 25 V DC und 60 V AC im öffentlich zugänglichen Bereich sind durch Abdeckungen, Montage außerhalb der Zugänglichkeit oder andere geeignete Maßnahmen zu sichern.

Anlagen bei denen die Isolationseigenschaften durch leitende Stäube oder Feuchtigkeit reduziert werden können, sind außerhalb der Zugänglichkeit von Personen zu montieren und als spannungsführendes elektrisches Betriebsmittel mit Warnschildern zu kennzeichnen.

Das einpolige System kann in beliebiger Polzahl aufgebaut und modular erweitert werden. Bauteile für die Schutzleiterfunktion sind grün bzw. grün-gelb gekennzeichnet und dürfen nicht als Phasenbauteile verwendet werden. Durch Anbauteile und Positionskodierung ist ein Eingriff der PE-Stromabnehmer in einen Phasenpol bzw. eine Vertauschung

ausgeschlossen. Es wird empfohlen, den PE-Kontakt redundant mit zwei Stromabnehmern auszuführen.

In Bereichen mit höherer Betriebsspannung (> 690 V) und Anlagen in stark verschmutztem Umfeld mit leitenden Stäuben oder Feuchtigkeit sind Isolatoren zu verwenden.

## Mechanische Sicherheit

Es ist darauf zu achten, daß durch die bauseitige Anordnung der Schleifleitungen und Stromabnehmer zwischen festen und beweglichen Anlagenteilen zur Vermeidung von Quetschgefahr ein Sicherheitsabstand von min. 0,5 m eingehalten wird bzw. andere Sicherheitsmaßnahmen dieses Risiko verhindern.

## Einsatz von Schleifleitungen

Die Schleifleitungen aus dem Programm 0813 entsprechen den aktuellen Normen und Richtlinien für den bestimmungsgemäßen Einsatz der Bauteile. Für den Einbau in das Finalprodukt sind die für dieses Produkt gültigen Vorgaben zu berücksichtigen und es ist gemäß Maschinenrichtlinie bzw. nach den für die am Aufstellungs-ort gültigen Richtlinien zu verfahren.

## Einsatz im Außenbereich

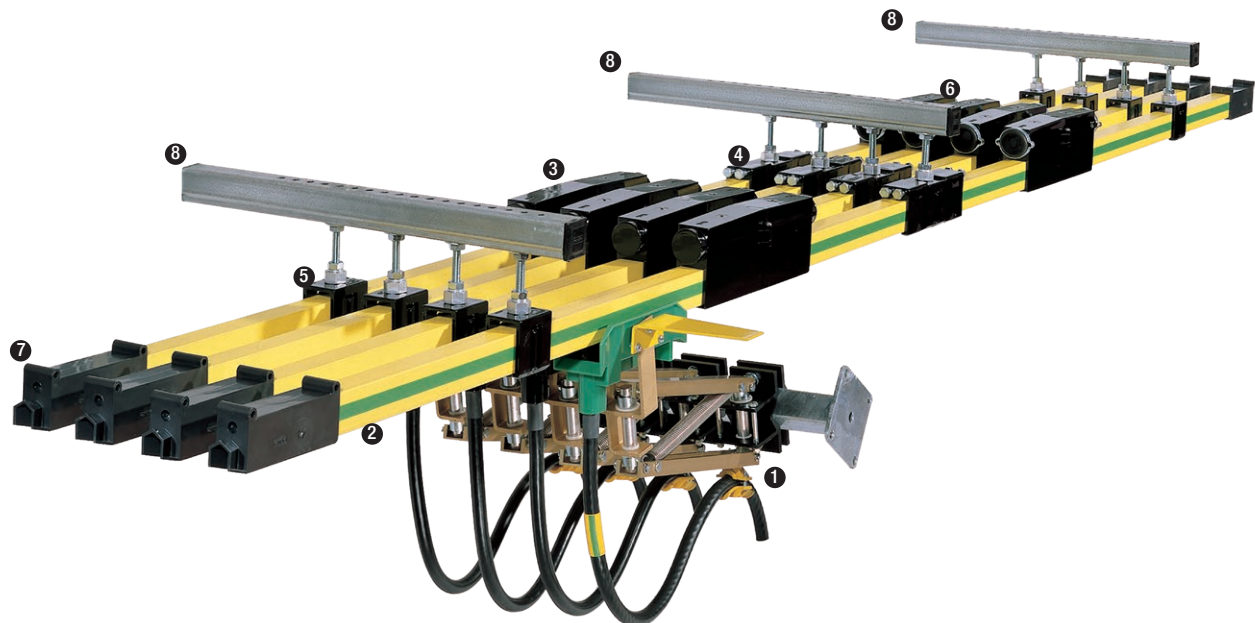
Beim Einsatz bei hoher Luftfeuchte und niedrigen Temperaturen besteht die Gefahr der Kondensation, Reifbildung sowie Vereisung der Kontaktfläche. Bei Anlagen in diesem Umfeld sind die Schienen mit einer optionalen Schienenheizung auszurüsten. Für die Auslegung stehen separate Unterlagen zur Verfügung.

## Zulassungen

Das Schleifleitungsprogramm erfüllt die für diese Produkte für den internationalen Einsatz geforderten Produktparameter und ist nach den in der EU und den für die wichtigen Industriemärkte existierenden Normen und Richtlinien entwickelt worden. Neben der EIC/EN-Normen-Konformität verfügt das Programm über lokale UL/CSA- und GOST-R-Zulassungen.

# Systemaufbau

## Bauteile und Anwendung



- 1 **Stromabnehmer:** Verbindung zum bewegten Anlagenteil. Lieferbar in verschiedenen Baugrößen als Einzel- oder Doppelstromabnehmer.
- 2 **Schleifleitungsschiene:** Stabiler Grundkörper aus Leitermaterial mit berührungssicherem Isolationsprofil.
- 3 **Schienenverbinder:** Klemmverbinder mit Isolationskappe. Entfernung nur mit Einsatz eines Werkzeuges möglich (Sicherheitsanforderung).
- 4 **Fixpunktklemme:** Klemmelement zur Verankerung des Systems.
- 5 **Schienenhalter:** Frei drehbare und damit selbstausgleichende Klipshalter zur schnellen und sicheren Montage. Montagehöhe einstellbar.
- 6 **Einspeiseverbinder:** Einsatz anstelle eines Schienenverbinders. Universeller Anschluss von Einzeladern mit Außendurchmesser bis max. 17 mm.
- **Dehnungsteilstück (ohne Abbildung):** Durch Temperaturänderungen dehnt sich das Schleifleitungssystem aus. Zur Kompensation der Dehnung bei Anlagen über 200 m oder Anlagen mit mehreren Fixpunkten / Kurven werden Dehnungsteilstücke eingesetzt.
- 7 **Endkappe:** Schienenabschluss als Berührungsschutz.
- 8 **Spannarms**
  - **Einfahrtrichter (ohne Abbildung):** Für Bereiche in denen aus dem Schleifleitungssystem aus- bzw. eingefahren werden muss.
  - **Lufttrennstelle (ohne Abbildung):** Zur galvanischen Abtrennung, z.B. von Wartungsabschnitten.

## Systemvorteile

- Robustes, bewährtes Industriedesign
- Sicherheitsschleifleitung mit Berührungsschutz (fingersichere Ausführung)
- Ausgelegt nach nationalen und internationalen Standards
- Hohe Verfügbarkeit
- Erweiterbar
- Partielle Kompensation der Wärmedehnung
- Einfache Montage
- Optionale Sicherheitsbauteile / Funktionen
- Schienen in Sicherheitswarnfarbe RAL 1018/1021
- CE-konforme Ausführung
- beliebige Polzahl



# Systemaufbau

## Isolierte Schleifleitungsschienen

Als Leitermaterial stehen im Standardlieferprogramm Elektrolyt-Kupfer und Aluminium zur Verfügung sowie das neue Spezialmaterial Copper**ECO III**. Somit bieten wir für jede Anforderung die ideale Lösung:

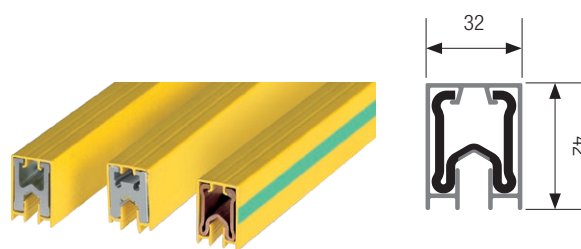
- Kupfer mit seiner guten Leitfähigkeit und geringem Spannungsfall ist der beste verfügbare Leiter mit Einschränkungen in Anwendungen mit aggressivem oder korrosionsförderndem Umfeld. Bei hohen Stromstärke-Anforderungen, insbesondere auch im Stillstandsbetrieb.
- Als ökonomische Alternative stehen unsere bewährten Aluminiumschienen mit einer Edelstahllauffläche zur Verfügung. Durch ein spezielles Verfahren werden Edelstahl und seewasserbeständiges Aluminium fest und spaltfrei miteinander verbunden und vereinen so die Vorteile beider Werkstoffe, z.B. gute Leitfähigkeit und geringer Verschleiß, ohne die Nachteile anderer am Markt verfügbarer Aluminiumschienen mit Edelstahleinlagen.
- Ergänzt wird das Portfolio durch unseren neuen Spezialwerkstoff Copper**ECO III**. Diese Innovation bietet eine deutlich verbesserte Leitfähigkeit gegenüber Alu-Edelstahl und erlaubt so hohe Stromübertragung auch im Stillstandsbetrieb. Copper**ECO III** ist für anspruchsvolle Außenumgebungen incl. Seewasserbereich geeignet. Damit bieten wir eine hervorragende Preis-Leistungs-Alternative zwischen Kupfer und Aluminium-Edelstahl.

Die Schleifleitungsschiene besteht aus dem leitfähigen Schienenkörper und der Schutzisolation in berührungssicherer Ausführung.

Als Isolationsmaterial kommt im Standardbereich PVC und für höhere Umgebungstemperaturen das halogenfreie PPE+SB zum Einsatz.

Nennlänge: 5000 mm

Farbe: Sicherheitswarnfarbe RAL 1018 (PVC) / RAL 1021 (PPE+SB)



**NEU**

PH = Phase PE = Schutzleiter

	Aluminium mit Edelstahllauffläche			Copper <b>ECO III</b>			Kupfer		
Nennstrom (100% ED)	500 A	800 A	1000 A	500 A	800 A	1000 A	500 A	800 A	1250 A
Nennstrom (60% ED)	510 A	810 A	1050 A	510 A	810 A	1050 A	520 A	880 A	1400 A
Kupferzahl	-	-	-	-	-	-	1,6 kg/m	2,86 kg/m	4,76 kg/m
Bestellnummer	Standardisolation für Umgebungstemperaturen bis +55 °C								
PH	081313-5X11*	081314-5X11*	081319-5X11*	08131C-5x11	08131D-5x11	08131I-5x11	081315-5X11	081316-5X11	081317-5X11*
PE (grüner Farbstreifen)	081313-5X12*	081314-5X12*	081319-5X12*	08131C-5x12	08131D-5x12	08131I-5x12	081315-5X12	081316-5X12	081317-5X12*

Bestellnummer	Isolation für Umgebungstemperaturen bis +85 °C								
PH	081313-5X21	081314-5X21	081319-5X21	08131C-5x21	08131D-5x21	08131I-5x21	081315-5X21	081316-5X21	081317-5X21
PE (grüner Farbstreifen)	081313-5X22	081314-5X22	081319-5X22	08131C-5x22	08131D-5x22	08131I-5x22	081315-5X22	081316-5X22	081317-5X22

Kürzlängen in 1, 2, und 3 m sind gegen Mehrpreis für Verschnitt und Schnittkosten auf Anfrage lieferbar

Bestell Nr. für Semistandard: 0813-\_\_-Länge X \_\_ (Länge = 1 für 1 m, 2 für 2 m, und 3 für 3 m), Längen > 6 m auf Anfrage – Beispiel **1m**: 0813XX-1 x 11







\* Standardreihe

### Technische Daten – Schienenlänge 5000 mm ± 3 mm

DC Widerstand [Ω/1000m] 20 °C	0,092	0,071	0,049	0,092	0,071	0,049	0,097	0,054	0,031
DC Widerstand [Ω/1000m] 35 °C	0,097	0,074	0,051	0,097	0,074	0,051	0,104	0,057	0,033
Impedanz [Ω/1000m] 20 °C/50Hz	0,152	0,140	0,134	0,152	0,140	0,134	0,156	0,134	0,126
Impedanz [Ω/1000m] 35 °C/50Hz	0,157	0,144	0,137	0,157	0,144	0,137	0,161	0,136	0,127
Gewicht [kg]	6,92	8,36	10,23	6,92	8,36	10,23	10,36	16,9	25,23

# Systemaufbau

## Vergleich der unterschiedlichen Schleifleitungswerkstoffe

	Aluminium-Edelstahl	CopperECO III	Kupfer
			
Leitfähigkeit	Leitfähigkeit		
Korrosionsbeständigkeit	Korrosionsbeständigkeit		
Preis	Preis		
Für korrosive Umgebungen geeignet	✓	✓	–
Anwendungsanforderungen	Standardanforderungen	hohe Stromstärkenanforderungen, insbesondere im Stillstandsbetrieb (z.B. Hub Kran/Regalbediengerät)	höchste Anforderungen an Strombelastbarkeit
Anwendungsbeispiel			

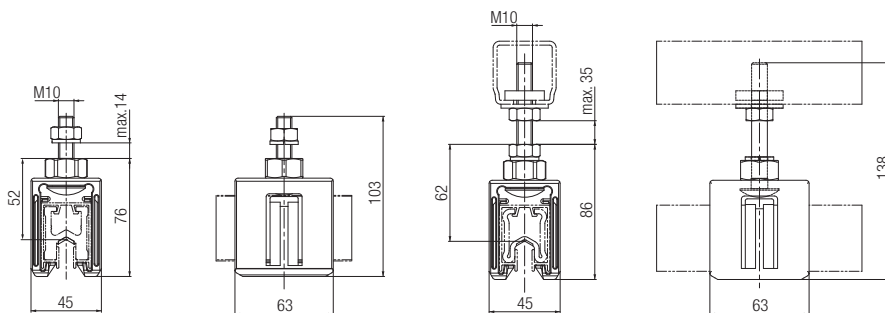
### Max. Strombelastbarkeit von 250 A Stromabnehmern in Verbindung mit unterschiedlichen Schleifleitungswerkstoffen bei 30° C Umgebungstemperatur

		Aluminium-Edelstahl	CopperECO III	Kupfer
a) in Bewegung ( $v > 10$ m/min)	Strombelastbarkeit je Stromabnehmer	250 A = $I_{\text{nenn}}$	250 A = $I_{\text{nenn}}$	250 A = $I_{\text{nenn}}$
b) Kurzzeitig stehend auf einer Stelle	Maximale Dauer $t_s$ der kurzzeitigen Stillstandsstrombelastbarkeit*	5 Minuten	15 Minuten	(keine Einschränkung)
	Strombelastbarkeit je Stromabnehmer	125 A = 50% $I_{\text{nenn}}$	250 A = $I_{\text{nenn}}$	250 A = $I_{\text{nenn}}$
c) Länger stehend auf einer Stelle ( $t > t_s$ )	Strombelastbarkeit je Stromabnehmer	75 A = 30% $I_{\text{nenn}}$	200 A = 80% $I_{\text{nenn}}$	250 A = $I_{\text{nenn}}$

\*danach Verfahren des Stromabnehmers um mindestens 1 m / Abkühlen um mind. Dauer der vorherigen Strombelastung

# Schienenhalter

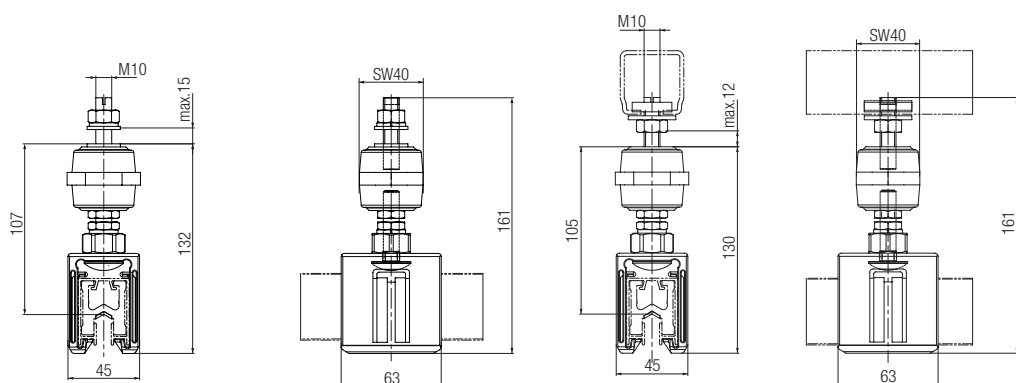
## Schienenhalter



Bestell-Nr.	Bezeichnung	Gewicht [kg]
081341-01*	Schienenhalter verzinkt mit 6-Kantmutter	0,115
081343-01*	Schienenhalter verzinkt mit 4-Kantmutter	0,185
081341-02*	Schienenhalter in Edelstahl mit 6-Kantmutter	0,115
081343-02*	Schienenhalter in Edelstahl mit 4-Kantmutter	0,185

\* Standardreihe

## Schienenhalter mit Isolator



Die Aufhängung erfolgt über frei drehend gelagerte Klips-Schienenhalter, die sich selbst ausrichten und das reibungsarme Gleiten bei Wärmedehnung ermöglichen.  
Lieferbar sind die Schienenhalter mit 6-Kantmutter oder 4-Kantmutter für die Spannarm / C-Schienenmontage (Siehe Montagezubehör).

### Hinweis:

- Nennaufhängeabstand 2,5 m
- Typisch 2,4 bis 2,6 m
- Nur für hängenden Einbau

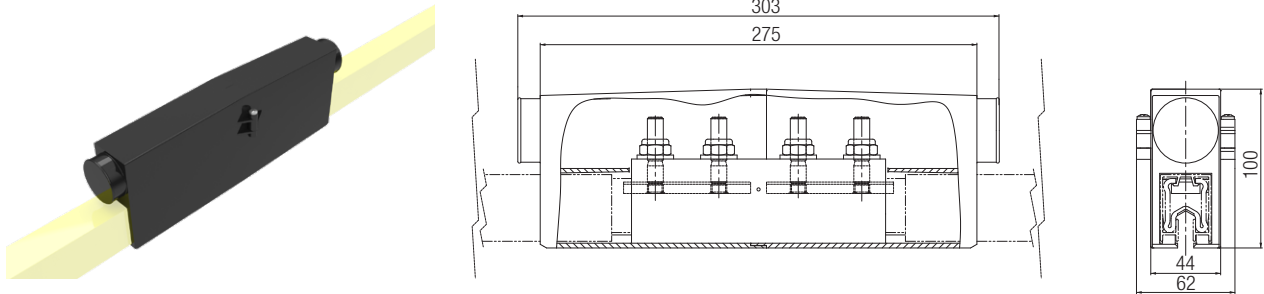
- Max. Aufhängeabstand 2,5 m
- Montagebohrung 11 mm
- Metall-Schienenhalter für exponierte Anlagen auf Anfrage

Bestell-Nr.	Bezeichnung	Gewicht [kg]
081341-11	Schienenhalter verzinkt mit 6-Kantmutter	0,210
081343-11*	Schienenhalter verzinkt mit 4-Kantmutter	0,280
081341-12	Schienenhalter in Edelstahl mit 6-Kantmutter	0,210
081343-12*	Schienenhalter in Edelstahl mit 4-Kantmutter	0,280

\* Standardreihe

# Schienenverbinder und Einspeisung

## Schienenverbinder

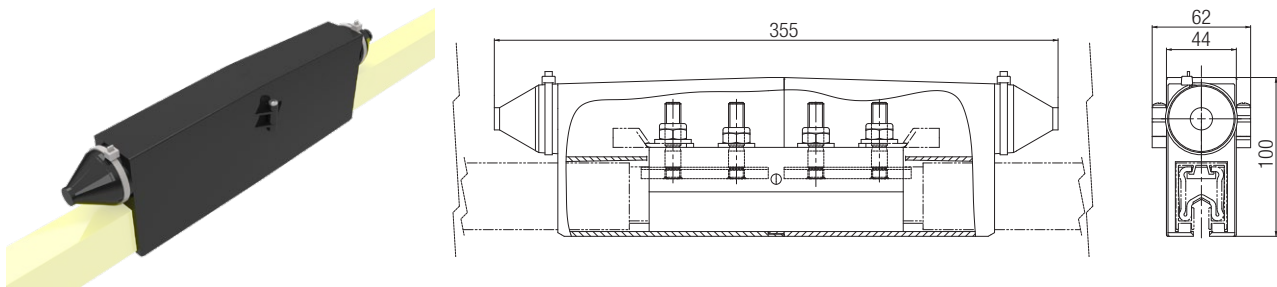


Die Verbindung der Schienen erfolgt mit kompakten Schraubverbindern. Die Schienenverbindungen sind an allen Kontaktstellen metallisch blank auszuführen und zum Schutz vor Korrosion dünn mit Kontaktfett (Bestell-Nr. 080021) zu bestreichen. Für die Montage der Klemmschrauben sind die Anzugsmomente zu beachten (Drehmomentschlüssel).

Bestell-Nr.	Bezeichnung		Gewicht [kg]
081321-1	Verbinder für Kupfer-Schienen 500/800 A	verzinkt	1,1
081321-2*	Verbinder für Aluminium-Schienen/Copper <b>ECO III</b>		1,0
081321-3*	Verbinder für Kupfer-Schienen 1250 A		1,6
081321-4	Verbinder für Aluminium-Schienen/Copper <b>ECO III</b>	Edelstahl	1,0
081321-5	Verbinder für Kupfer-Schienen 1250 A		1,6
081321-6	Verbinder für Kupfer-Schienen 500/800 A		1,1
080021*	Kontaktfett Tube 20 g (Ausreichend für ca. 200 Verbinderstellen)		0,030

\* Standardreihe

## Einspeiseverbinder



Die Einspeisung erfolgt über Einspeiseverbinder, diese werden anstelle normaler Schienenverbinder eingesetzt. Der elektrische Anschluss erfolgt über Stehbolzen und Rohrkabelschuhe (Leitung und Kabelschuh nicht im Lieferumfang, separat bestellen).

### Hinweis:

- Anzugsmoment max. 31 Nm beachten
- Max. Leitungs-Außendurchmesser 25 mm
- Kontaktfett 080021 verwenden

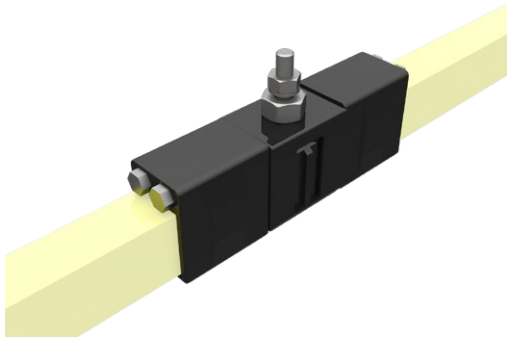
Bestell-Nr.	Bezeichnung		Gewicht [kg]
081351-2*	Verbinder für Aluminium-Schienen/Copper <b>ECO III</b>	verzinkt	1,0
081351-3*	Einspeiseverbinder für Kupfer-Schienen		1,6
081351-4	Verbinder für Aluminium-Schienen/Copper <b>ECO III</b>	Edelstahl	1,0
081351-5	Einspeiseverbinder für Kupfer-Schienen		1,6

\* Standardreihe

Rohrkabelschuhe siehe Seite 12

# Fixpunktklemmen und Endkappen

## Fixpunktklemmen



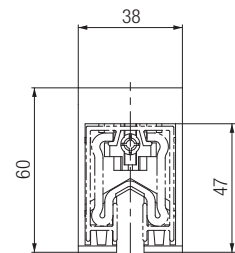
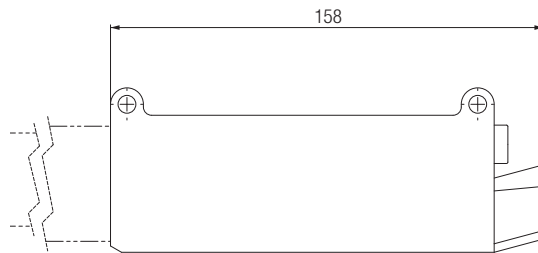
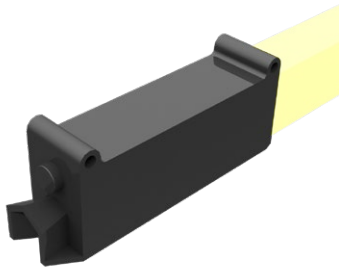
Mittels Fixpunktklemmen wird die Schiene an einem Punkt fixiert und kann von diesem Punkt aus frei dehnen. Der Fixpunkt wird in der Regel in der Nähe der Einspeisung angebracht. Werden mehrere Fixpunkte projektiert, z.B. bei Überfahrten oder Kurven (natürlicher Fixpunkt) ist zwischen den Fixpunkten die Strecke über Dehnungsteilstücke zu entkoppeln. Die Befestigung der Klemme erfolgt durch einen Klemmkonus auf der Schienenisolation.

Bestell-Nr.	Typ	Gewicht [kg]
081331-2*	Fixpunktklemme	0,122

- Pro Fixpunkt sind 2 Fixpunktklemmen pro Pol zu bestellen
- Nicht für vertikale Anwendung

\* Standardreihe

## Endkappen

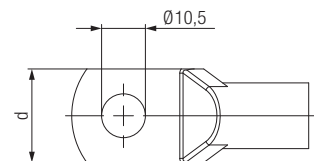
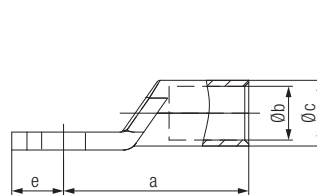


Als Schienenabschluss und Berührungsschutz kommen Endkappen zum Einsatz. Die Kappen werden mittels Klemmschraube an der Schiene fixiert.

Bestell-Nr.	Bezeichnung	Gewicht [kg]
081371-2*	Endkappe (DIN-Teile in Edelstahl)	0,136
081373-2*	Endkappe für Alu-Schiene 1000 A (DIN-Teile in Edelstahl)	0,136

\* Standardreihe

## Rohrkabelschuhe für Einspeiseleitung



Bestell-Nr.	Querschnitt [mm <sup>2</sup> ]	a [mm]	b [mm]	c [mm]	d [mm]	e [mm]	Gewicht [kg/1000]
080054-025*	25	34	7,0	10,0	18	12	15,7
080054-035*	35	37	8,5	12,0	19	12	21,3
080054-050*	50	39	10,0	14,0	20	12	30,8
080054-070*	70	44	12,0	16,5	23	12	45,4
080054-095*	95	48	13,5	18,0	26	12	54,0
080054-120*	120	51	15,0	19,5	28	14	65,7
080054-150*	150	56	16,5	21,0	31	14	76,2
080054-185*	185	65	19,0	24,0	35	18	117,5

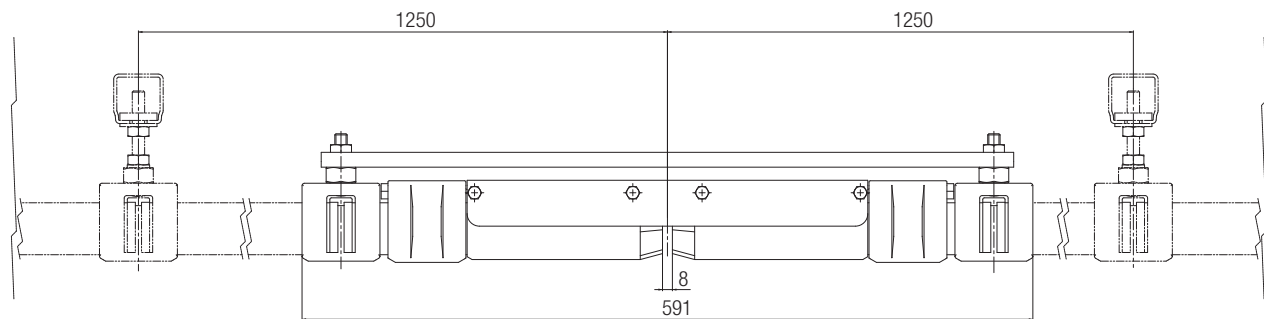
\* Standardreihe

Werkstoff: Kupfer, verzinkt

Bestell-Losgröße 10 St. pro Querschnitt

# Lufttrennstelle

## Lufttrennstellen



Lufttrennstellen werden zur galvanischen Abtrennung von Teilbereichen wie Wartungsstrecken eingesetzt, die getrennt eingespeist und abgeschaltet werden können. Pro Trennstelle sind 2 Lufttrennstellen in geeignetem Abstand zu montieren um eine Spannungsverschleppung über die Stromabnehmer zu vermeiden.

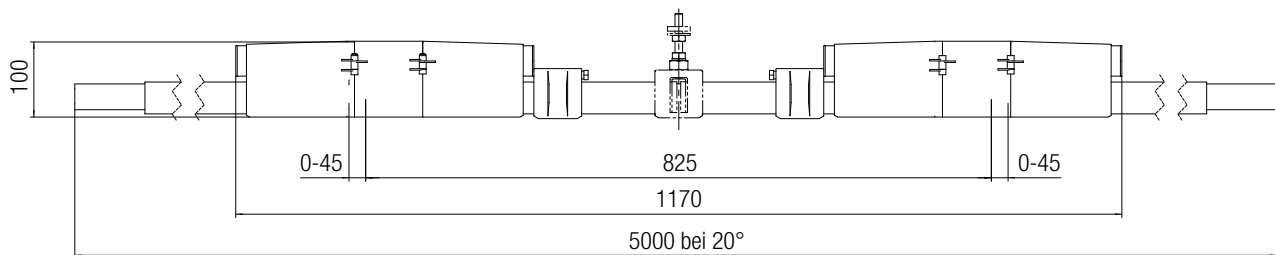
Bestell-Nr.	Bezeichnung	Gewicht [kg]
081394-2	Lufttrennstelle	2,50
081395-2	Lufttrennstelle für Alu-Schiene 1000 A / Copper <b>ECO</b> III 1000 A	2,49

**Bitte beachten:** Lieferung erfolgt als Montage-Bausatz (nicht vormontiert).

# Dehnungsteilstück

## Dehnungsteilstück

Zum Ausgleich von temperaturbedingten Längenänderungen für Anlagen > 200 m oder Streckenabschnitte die zwischen zwei Fixpunkten eingebunden sind, wie z. B. bei Trichtern an beiden Abschnittsenden, sind Dehnelemente zur Aufnahme der Längenänderung notwendig. Das Dehnelement hat zwei Dehnungssegmente, die jeweils 45 mm Dehnung aufnehmen können. Die Dehnelemente / Dehnungsteilstücke sind, wie die Schienen, als 5 m-Bauteile ausgeführt.



**Hinweis:** Das Mittelstück zwischen den beiden Dehnungssegmenten ist mittels Schienenhalter (nicht im Lieferumfang) abzustützen. Bei Verwendung von Dehnelementen wird der Einsatz von Doppelstromabnehmern empfohlen.

	Dehnverbinder mit Standard-Isolierung		Dehnverbinder mit wärrefester Isolierung		Gewicht [kg]
	PH	PE	PH	PE	
Für Aluminiumschienen 500 A	081362-5X2131*	081362-5X2132*	081362-5X2231	081362-5X2232	10,8
Für Aluminiumschienen 800 A	081362-5X2141*	081362-5X2142*	081362-5X2241	081362-5X2242	14,5
Für Aluminiumschienen 1000 A	081362-5X2181*	081362-5X2182*	081362-5X2281	081362-5X2282	16,5
Für CopperECO III 500 A	081362-5X21C1	081362-5X21C2	081362-5X22C1	081362-5X22C2	10,8
Für CopperECO III 800 A	081362-5X21D1	081362-5X21D2	081362-5X22D1	081362-5X22D2	15,5
Für CopperECO III 1000 A	081362-5X21I1	081362-5X21I2	081362-5X22I1	081362-5X22I2	16,5
Für Kupfer-Schienen 500 A	081362-5X2151	081362-5X2152	081362-5X2251	081362-5X2252	13,8
Für Kupfer-Schienen 800 A	081362-5X2161	081362-5X2162	081362-5X2261	081362-5X2262	22,5
Für Kupfer-Schienen 1250 A	081362-5X2171*	081362-5X2172*	081362-5X2271	081362-5X2272	31,6

Ausführung: Befestigungs- und DIN-Teile in Edelstahl – Länge 5000 mm (16,40 feet). Schienenhalter im Mittelsegment nicht im Lieferumfang, bitte separat bestellen!

Lieferung: werkseitig komplett vormontiert. Einstellung der beiden Dehnspalten nach Tabelle, in Abhängigkeit der Temperaturwerte.

\* Standardreihe

### Auslegungshinweise

Durch Veränderungen der Umgebungstemperatur und Eigenwärmlung dehnen sich Schienenkörper und Isolation unterschiedlich aus. Das Schleifleitungssystem SinglePowerLine 0813 verfügt über ein partielles Wärmedehnungssystem. Die unterschiedliche Wärmedehnung zwischen Isolation und Schienenkörper wird in jeder Einzelschiene kompensiert. Hierzu ist das Isolationsprofil definiert kürzer als der Schienenkörper und der Ausgleich findet im Bereich der Verbinderkappen statt, ohne dass der Berührungsschutz beeinflusst wird.

Durch Einsatz selbstausrichtender, drehbarer Schienenhalter kann sich der Schienenstrang reibungsarm ausdehnen und so bis zu einer Länge von 200 m ohne zusätzliche Dehnungsteilstücke ausgeführt werden. Bei Mitteneinspeisung mit Fixpunkt an der Einspeisung können so Anlagen bis 200 m ohne Dehnelement ausgeführt werden, indem die Strecke je 100 m vom Fixpunkt nach rechts frei dehnen kann.

Bei Anlagen mit größeren Längen und mehreren Fixpunkten, wie z.B. bei Trichterüberfahrten oder Kurven, die ebenfalls durch einen Fixpunkt bzw. mechanische Anbringung eine feste Position haben, sind Dehnungsteilstücke zu verwenden, um die Längenänderung aufzunehmen.

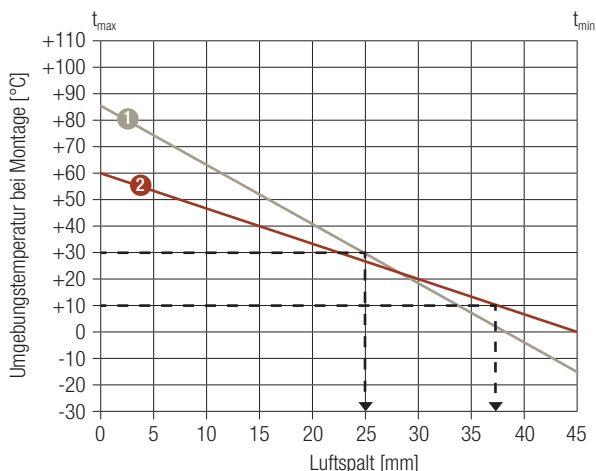
Einfahrtrichter und Kurven entsprechen einem Fixpunkt.

### Montagehinweis

Der Abstand zwischen Isolierkappen und Stahlbau sollte mindestens 10 mm betragen.

# Dehnungsteilstück

## Dehnungsteilstück



### Anleitung:

$t_{\min}$  niedrigst vorkommende Temperatur im jeweiligen Einsatzfall

$t_{\max}$  höchstmögliche Betriebstemperatur im jeweiligen Einsatzfall

1. Verbindungslinie von  $t_{\min}$  zu  $t_{\max}$  eintragen.
2. Umgebungstemperatur bei Montage waagrecht eintragen.
3. Schnittpunkt der eingetragenen Linien senkrecht nach unten ziehen und zu montierenden Luftspalt ablesen.

### Beispiele:

- ① Temperaturspiel: von -15 °C bis +85 °C  
Umgebungstemperatur bei Montage: +30 °C  
Luftspalt: 25 mm je Dehnstelle = 2 x 25 mm für das Dehnelement
- ② Temperaturspiel: von 0 °C bis +60 °C  
Umgebungstemperatur bei Montage: +10 °C  
Luftspalt: 37 mm je Dehnstelle = 2 x 37 mm für das Dehnelement

### Anzahl der Dehnverbinder bei Anlagen über 200 m Länge

Bei Schleifleitungsanlagen über 200 m Länge müssen in bestimmten Abständen, gemäß Diagramm 3, Dehnverbinder angebracht werden. Bei komplizierten Kurven und anderen Sonderanlagen, sowie bei Fixpunkt-Anordnung am Ende des Systems sind spezielle Abstände einzuhalten. Wir bitten um Anfrage.

Anzahl der Dehnverbinder		1		2		3		4		5		Zwischenlänge a	
		Al*	Cu	Al*	Cu	Al*	Cu	Al*	Cu	Al*	Cu	Al*	Cu
		Gesamtlänge der Schleifleitung [m]											
$\Delta t_{ges}$	10	400	400	600	600	800	800	1000	1000	1200	1200	200	200
	20	387	400	575	600	762	800	950	1000	1138	1200	187	200
	30	325	376	450	553	575	729	700	905	825	1082	125	176
	40	293	332	387	464	481	597	575	729	669	862	93	132
	50	275	306	350	412	425	517	500	623	575	729	75	106
	60	262	288	325	376	387	464	450	553	512	641	62	88
	70	253	275	307	351	360	427	414	502	468	578	53	75
	80	247	266	294	332	340	398	387	464	434	531	47	66
	90	242	259	283	317	325	376	366	435	408	494	42	59
	100	237	253	275	306	312	359	350	412	387	464	37	53

Al = Aluminium, Cu = Kupferstahl

\*das Dehnverhalten von CopperECO III entspricht dem von Aluminium-Edelstahl

$$\Delta t_{ges} = \Delta t_U + \Delta t_{sw}$$

$\Delta t_U$  = Temperaturspiel der Umgebungstemperatur

$\Delta t_{sw}$  = Temperaturerhöhung durch Stromwärme

Richtwerte für  $\Delta t_{sw}$ :

10 °C bis 40% ED

20 °C bis 65% ED

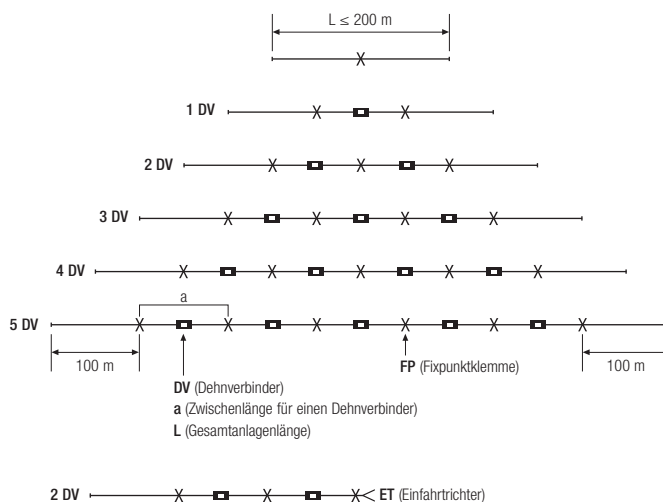
30 °C bis 100% ED

Bei längeren Anlagen als in obiger Tabelle aufgeführt gilt:

$$\frac{L - 200}{a} = \text{Anzahl DV}$$

**Hinweis:** Überfahrtrichter und Kurven sind Fixpunkte, daher muss bei Systemauslegung dieser Bereich mit berücksichtigt werden.

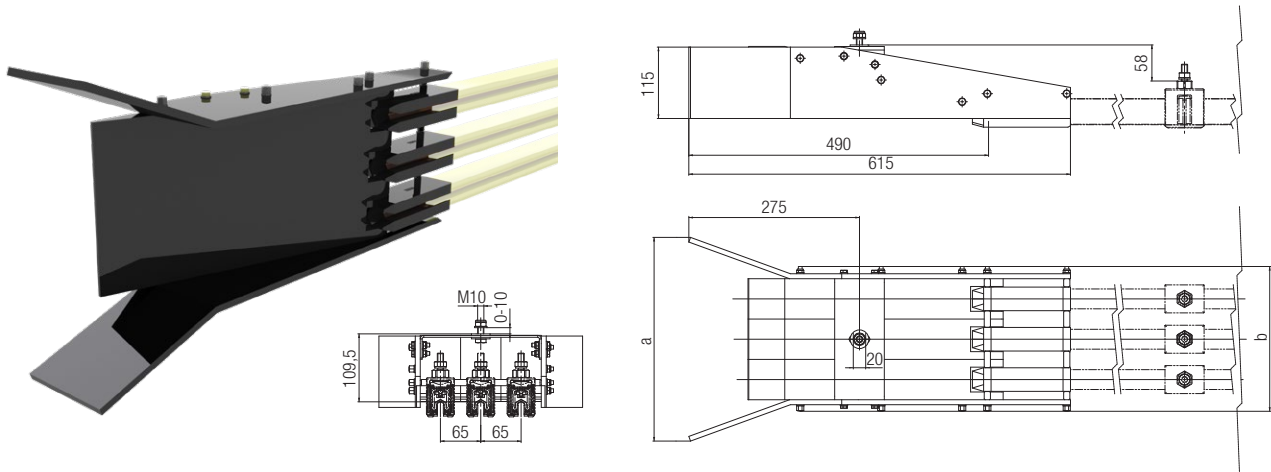
Diagramm 3





# Einfahrtrichter für Überfahrten

Für Bereiche, in denen aus dem Schleifleitungssystem aus- bzw. eingefahren werden muss, werden Einfahrtrichter in Verbindung mit dafür vorgesehenen Stromabnehmern verwendet. Zu beachten ist, dass die Geschwindigkeit für Trichtereinfahrten max. 80 m/min beträgt und Einfahrtrichter als Verschleißteil eingestuft werden. Die Einbautoleranzen sind zu beachten. Ein gleichzeitiger Versatz mit den Maximaltoleranzen in x- und y-Richtung ist nicht zulässig.



Abmessung [mm]	Polzahl				
	1	2	3	4	5
a	200	265	330	395	460
b	105	170	235	300	365

- Der Einfahrtrichter zentriert den Stromabnehmer bei einem maximalen Seiten- und Höhenversatz von  $\pm 25$  mm.
- Empfohlen sind Einstellungen von unter  $\pm 10$  mm.
- Bei Anlagen mit Einfahrtrichtern müssen entsprechend viele Stromabnehmer vorhanden sein, und in einem Abstand montiert werden, welcher gewährleistet, daß immer die genau benötigte Anzahl Stromabnehmer für den jeweils verlangten Strombedarf im Eingriff ist.

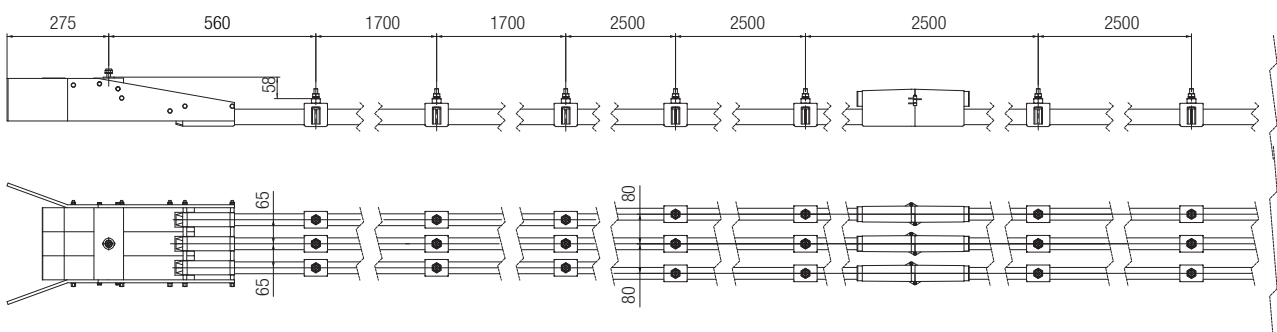
**Es ist vom Anwender dafür Sorge zu tragen, daß die Stromabnehmer, die sich zwischen Überfahrtrichtern befinden, spannungslos oder gegen zufällige Berührung geschützt sind.**

Bestell-Nummer	Typ Befestigungselemente Edelstahl	Gewicht [kg]	
081382-12	Einfahrtrichter 1-polig	1,86	
081382-22	Einfahrtrichter 2-polig	2,63	
081382-32	Einfahrtrichter 3-polig	3,40	
081382-42	Einfahrtrichter 4-polig	4,17	
081382-52	Einfahrtrichter 5-polig	4,94	
081383-12	für Aluminium 1000 A / Copper ECO II 1000 A	Einfahrtrichter 1-polig	1,86
081383-22		Einfahrtrichter 2-polig	2,63
081383-32		Einfahrtrichter 3-polig	3,40
081383-42		Einfahrtrichter 4-polig	4,17
081383-52		Einfahrtrichter 5-polig	4,94

## Montagehinweis

Der Mittenabstand zwischen 2 Stromleitern beträgt 80 mm. Er wird mit Hilfe der letzten Schienenhalter vor dem Einfahrtrichter auf 65 mm verringert, um ein exaktes Einfahren der Stromabnehmer in den Einfahrtrichter zu gewährleisten. Der Einfahrtrichter wird komplett mit Endkappen geliefert. Die Endkappen werden mit einem Schonhammer bis zum Endanschlag auf die Schienen aufgeschoben. Anschließend wird die Klemmschraube fest angezogen.

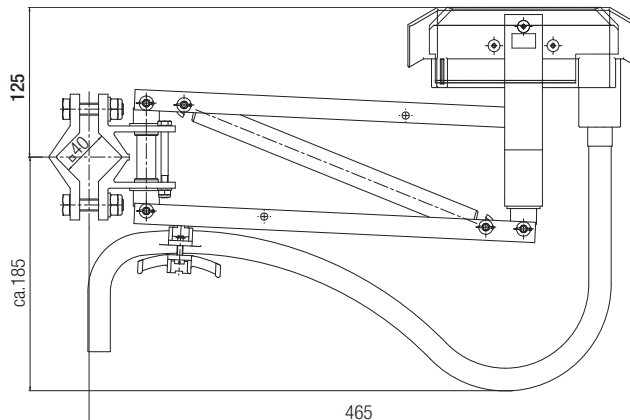
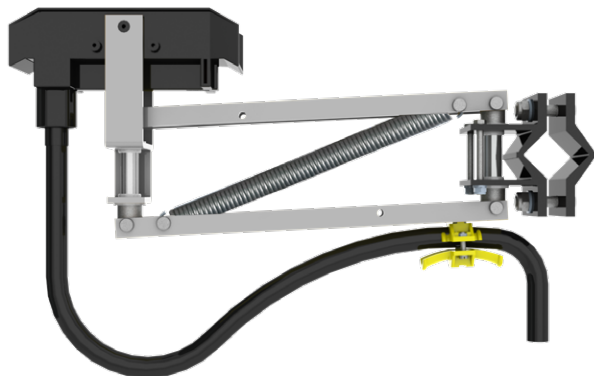
## Schienenhalterabstand für Anlagen mit Einfahrtrichtern



Bitte beachten Sie auch die Hinweise zur Montage des Schutzleiter-Stromabnehmers für Anlagen mit Einfahrtrichter.

# Stromabnehmer

## Stromabnehmer 250 A



### Technische Daten

<b>Max. Strombelastung</b>	250 A (30 °C / 100% ED) [für Aluminium-Schienen im Stillstand bei 100% ED: 125 A]
<b>Max. Fahrgeschwindigkeit</b>	600 m/min; höhere Fahrgeschwindigkeiten auf Anfrage
<b>Anpreßkraft</b>	28 N
<b>Seitliche Auslenkung</b>	± 100 mm
<b>Arbeitshub in Eingriffsrichtung</b>	± 40 mm
<b>Anschlußleitung</b>	70 mm <sup>2</sup> , 1,5 m lang, hochflexibel; längere Anschlußleitung auf Anfrage
<b>Distanz zwischen Auslegerachse und Schleiffläche der Schiene (Einbau-Nennmaß)</b>	125 mm
<b>Temperaturbereich Leitungen</b>	- 15 °C bis + 55 °C (Umgebung)

Max. Strombelastung abhängig von dem verwendeten Leitungstyp, Umgebungstemperatur und Verlegeart.

### Montagehinweis

Es ist darauf zu achten, daß die Stromabnehmermittelachse exakt auf die Mittelachse der Schleifleitung montiert und der angegebene Montageabstand zwischen Auslegerachse und Gleitfläche unbedingt eingehalten wird (s. Anordnungsbeispiele).

Die Anschlußleitungen müssen, um eine volle Funktionsfreiheit der Stromabnehmer zu gewährleisten, hochflexibel sein, und mit Hilfe der am Stromabnehmer befindlichen Kabelklemme so arretiert werden, daß keine Zug- oder Torsionskräfte auf den Stromabnehmerkopf weitergeleitet werden.

Typ	Bestell-Nummer				Gewicht [kg]
	Phasen		Schutzleiter		
	Befestigungs-elemente verzinkt	Befestigungs-elemente Edelstahl	Befestigungs-elemente verzinkt	Befestigungs-elemente Edelstahl	
Stromabnehmer 250 A Eingriff von unten	081301-01*	081301-11*	081301-02*	081301-12*	2,800
Stromabnehmer 250 A Eingriff von d. Seite	081303-01	081303-11	081303-02	081303-12	3,000
Stromabnehmer 250 A Eingriff von unten für Überfahrt <sup>1)</sup> mit Einfahrtrichter 081382	081304-01	081304-11	081304-02	081304-12	3,225

<sup>1)</sup> Stromabnehmer für Überfahrten werden eingesetzt, wenn der Verlauf der Schleifleitungsanlage durch Stichbahnen, kreuzende Träger etc. unterbrochen ist. Diese Stromabnehmer sind mit einer Mittenzentrierung ausgerüstet. In diesem Fall müssen auch Einfahrtrichter eingesetzt werden.

<sup>2)</sup> Es wird empfohlen PE Stromabnehmer immer redundant auszuführen.

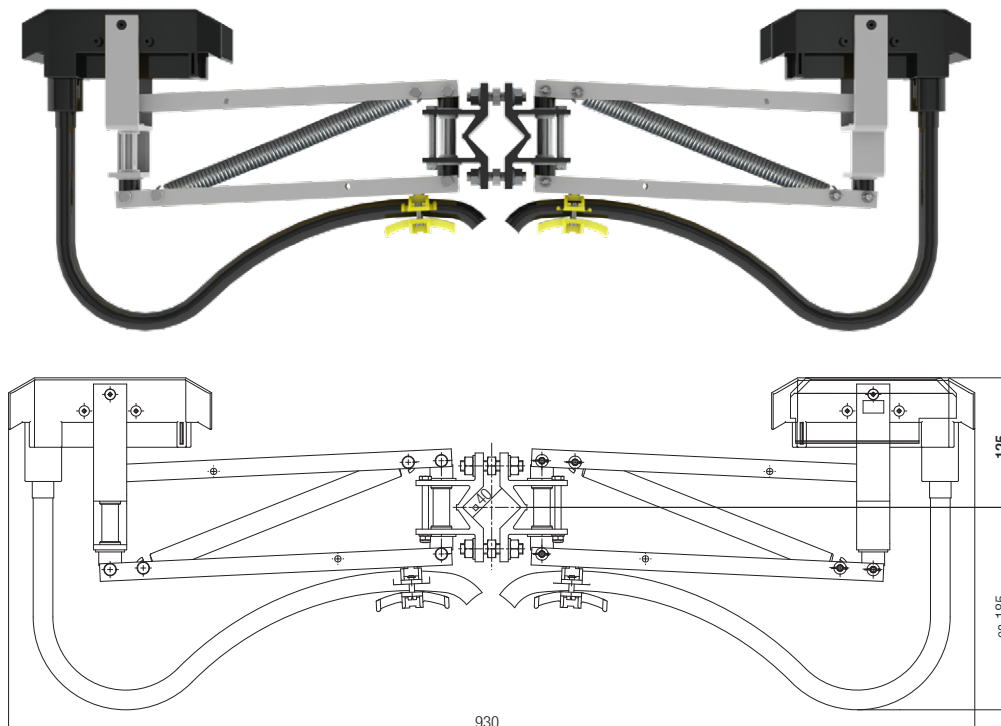
\* Standardreihe

(SAP KONFIG 08130X-PXL)

Anordnungsbeispiele siehe Seite 27

# Stromabnehmer

## Doppelstromabnehmer 500 A



### Technische Daten

<b>Max. Strombelastung</b>	500 A ( 2 x 250 A bei 30 °C / 100% ED [für Aluminium-Schienen im Stillstand bei 100% ED: 250 A]
<b>Max. Fahrgeschwindigkeit</b>	600 m/min; höhere Fahrgeschwindigkeiten auf Anfrage
<b>Anpreßkraft</b>	2 x 28 N
<b>Seitliche Auslenkung</b>	± 100 mm
<b>Arbeitshub in Eingriffsrichtung</b>	± 40 mm
<b>Anschlußleitung</b>	70 mm <sup>2</sup> , 1,5 m lang, hochflexibel; längere Anschlußleitung auf Anfrage
<b>Distanz zwischen Auslegerachse und Schleiffläche der Schiene (Einbau-Nennmaß)</b>	125 mm
<b>Temperaturbereich Leitungen</b>	- 15 °C bis + 55 °C (Umgebung)

Max. Strombelastung abhängig von dem verwendeten Leitungstyp, Umgebungstemperatur und Verlegeart.

### Montagehinweis

Es ist darauf zu achten, daß die Stromabnehmermittelachse exakt auf die Mittelachse der Schleifleitung montiert und der angegebene Montageabstand zwischen Auslegerachse und Gleitfläche unbedingt eingehalten wird (s. Anordnungsbeispiele).

Die Anschlußleitungen müssen, um eine volle Funktionsfreiheit der Stromabnehmer zu gewährleisten, hochflexibel sein, und mit Hilfe der am Stromabnehmer befindlichen Kabelklemme so arretiert werden, daß keine Zug- oder Torsionskräfte auf den Stromabnehmerkopf weitergeleitet werden.

Es wird empfohlen PE Stromabnehmer immer redundant auszuführen.

Typ	Bestell-Nummer				Gewicht [kg]
	Phasen		Schutzleiter		
	Befestigungselemente verzinkt	Befestigungselemente Edelstahl	Befestigungselemente verzinkt	Befestigungselemente Edelstahl	
Stromabnehmer 500 A Eingriff von unten	081301-2X01*	081301-2X11*	081301-2X02*	081301-2X12*	5,700
Stromabnehmer 500 A Eingriff von d. Seite	081303-2X01	081303-2X 11	081303-2X02	081303-2X12	6,100
Stromabnehmer 500 A Eingriff von unten für Überfahrt <sup>1)</sup> mit Einfahrtrichter 081382	081304-2X01	081304-2X11	081304-2X02	081304-2X12	6,550

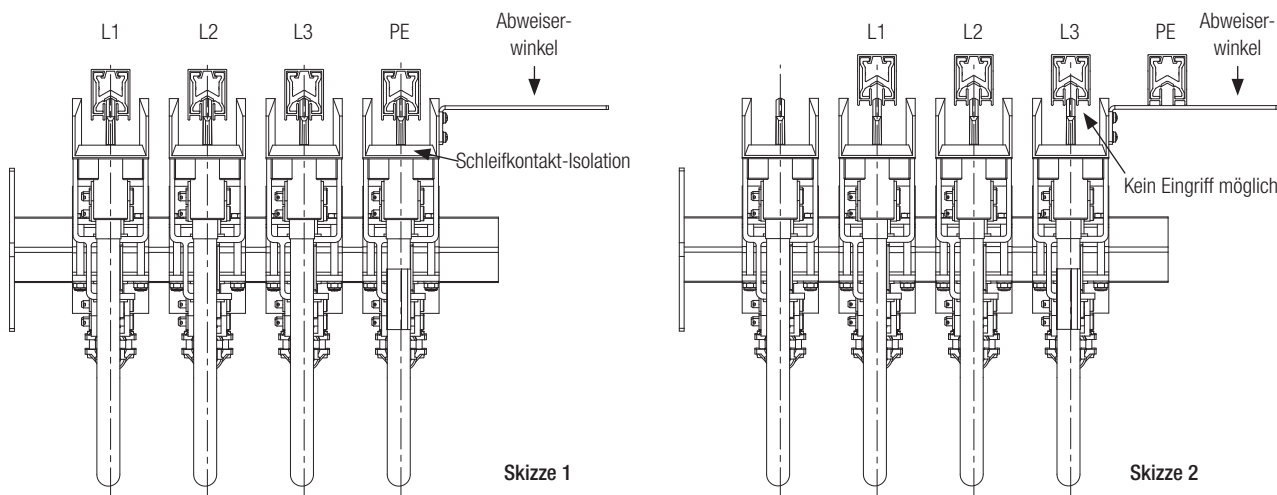
<sup>1)</sup> Stromabnehmer für Überfahrten werden eingesetzt, wenn der Verlauf der Schleifleitungsanlage durch Stichbahnen, kreuzende Träger etc. unterbrochen ist. Diese Stromabnehmer sind mit einer Mittenzentrierung ausgerüstet. In diesem Fall müssen auch Einfahrtrichter eingesetzt werden.

\* Standardreihe

# Stromabnehmer

## Einbauhinweise und Montagehilfe für Stromabnehmer

### Montage des Schutzleiter-Stromabnehmers für Anlagen ohne Einfahrtrichter

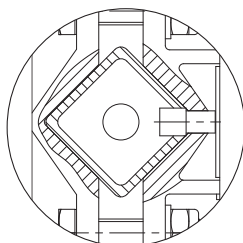


### Nichtaustauschbarkeit des Schutzleiter-Stromabnehmers

Um die Bestimmungen der Vorschriften zu erfüllen, müssen Stromabnehmer für Schutzleiter so beschaffen sein, daß sie gegen die übrigen Stromabnehmer nicht ohne weiteres austauschbar sind.

Bei der Festlegung der Schutzleiter-Position muß beachtet werden, daß der Standard-Schutzleiter-Stromabnehmer (mit Abweiserwinkel) nur außenliegend montiert werden kann, da der Abweiserwinkel an der freiliegenden Seite der Schutzleiter-Schleifkontakt-Isolation befestigt wird. Der Abweiserwinkel gewährleistet, daß der Schutzleiter-Stromabnehmer niemals in eine Phasenleitung eingreifen kann (siehe Skizze 2)

### Montage des Schutzleiter-Stromabnehmers für Anlagen mit Einfahrtrichter



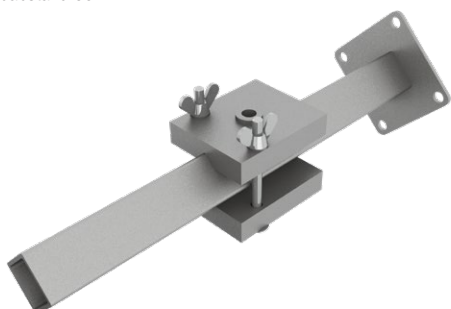
Bei Anlagen mit Überfahrten ist es nicht möglich, mit dem Standard-Schutzleiter-Stromabnehmer (mit Abweiserwinkel) durch den Einfahrtrichter zu fahren. Deshalb wird der Schutzleiter-Stromabnehmer für Überfahrten eingesetzt, dessen Aufnahme für den Ausleger mit einem Bolzen versehen ist. Dieser fixiert die Position des Schutzleiter-Stromabnehmers, indem er in eine Bohrung gesteckt wird, die zuvor in den Ausleger mit Hilfe der unten genannten Bohrvorrichtung gebohrt wurde. Somit ist gewährleistet, daß der Schutzleiter-Stromabnehmer nur an der für ihn vorgesehenen Stelle montiert werden kann.

### Bohrvorrichtung 08-W100-0223

Um die Bestimmungen der VDE-Vorschriften zu erfüllen, muß bei Anlagen mit Einfahrtrichtern mit der Bohrvorrichtung 08-W100-0223 eine Bohrung in den Ausleger 020197 gebohrt werden, die zur Aufnahme des am Schutzleiter-Stromabnehmer befindlichen Bolzens dient.

### Montagehinweis:

Die benötigten Phasen-Stromabnehmer werden auf den bereits montierten Ausleger 020197 aufgereiht und nach den Schleifschiene justiert. Der letzte äußere Phasen-Stromabnehmer dient als Anschlag für die Bohrvorrichtung. Die Bohrvorrichtung wird so angebracht, daß die Bohrbuchsen nach außen zeigen. In dieser Stellung beträgt der Montageabstand 80 mm.



Typ	Bestell-Nummer	Gewicht [kg]
Bohrvorrichtung	08-W100-0223	0,700



# Dimensionierung und Auslegung Schleifleitungssystem

Die Dimensionierung und Auslegung eines Schleifleitungssystemes erfolgt in folgenden Schritten:

- A: Ermittlung des Laststromes
- B: Auswahl des Schienentyps
- C: Kontrolle des Spannungsfalls des gewählten Schienentyps
- D: Prüfung der Rahmenbedingungen
- E: Auswahl Zubehör und Stromabnehmer

## A. Ermittlung des Laststromes (Gesamtnennstrom $I_{NG}$ )

Zur Bestimmung des Laststromes werden die Einzelströme der Verbraucher addiert. Hierbei ist zu beachten, dass nicht die gesamte installierte Leistung aufaddiert wird. Um eine Überdimensionierung zu vermeiden, sind die Einzelströme nach der Gleichzeitigkeit zu bewerten. Das heißt, wenn einzelne Verbraucher nicht gleichzeitig betrieben werden können (z.B. Drehwerk darf nur bei Stillstand der Katze betrieben werden), so wird nur der Verbraucher (Drehwerk oder Katzantriebe) mit der höheren Stromaufnahme herangezogen.

Sind mehrere Einheiten auf einer Bahn installiert, z.B. drei Kräne auf einer Kranbahn, so ist in Abhängigkeit des Prozesses bzw. der Wahrscheinlichkeit des gleichzeitigen Betriebes im gleichen Lastverlauf der Strom zu ermitteln. In der Praxis hat sich folgende einfache Hilfstabelle zur Ermittlung des Gesamtnennstromes  $I_{NG}$  bei mehreren Verbrauchern bewährt:

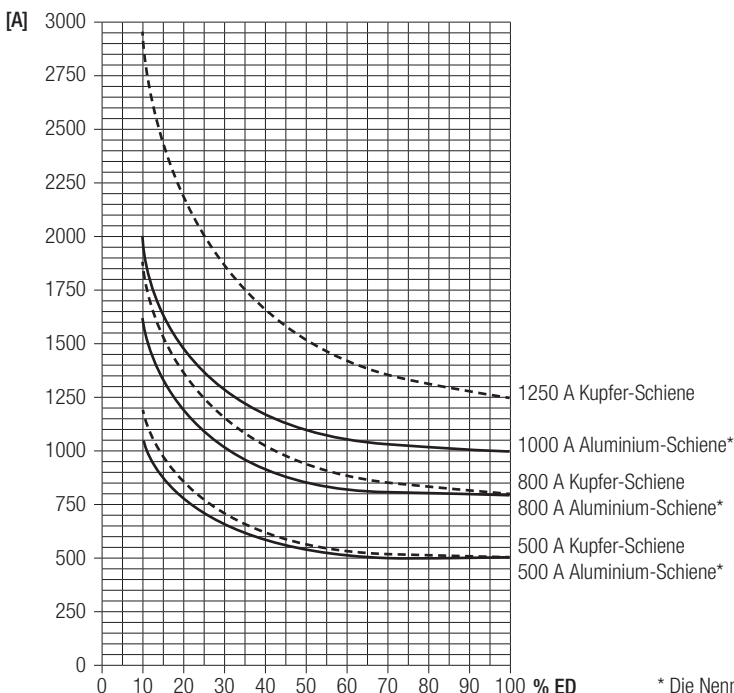
Anzahl der Krane	$I_N$ des leistungsstärksten Motors aller Krane $I_N^*$	$I_N$ des zweitstärksten Motors aller Krane $I_N^*$	$I_N$ des drittstärksten Motors aller Krane $I_N^*$	$I_N$ des viertstärksten Motors aller Krane $I_N^*$
1	×	×		
2	×	×	×	
3	×	×	×	
4	×	×	×	×
5	×	×	×	×
Gem. Arbeit 2 Krane	×	×	×	×

\* = Bei Doppelantrieben entsprechend  $2 \cdot I_N$

## B. Schienenbelastbarkeit in Abhängigkeit von Einschaltdauer und Umgebungstemperatur

Die angegebenen Nennströme für die Schleifleitung basieren auf der Festlegung nach Europäischen Standards und beziehen sich auf eine Umgebungstemperatur von 35 °C und eine Einschaltdauer von 100%. Bei geringer Einschaltdauer, wie z.B. im Kranbereich mit endlichen Bewegungen, können somit höhere Ströme als die Nennangabe übertragen werden.

Anpassung des Schienennennstromes bei reduzierter Einschaltdauer



Der Laststrom der Schleifleitung kann bei niedriger Einschaltdauer erhöht werden.

**Hinweis:** Beim Vergleich von Schienennennströmen unterschiedlicher Hersteller ist die Angabe der Bezugs-Umgebungstemperatur und der Einschaltdauer mit zu berücksichtigen!

Verbraucher mit 100% Einschaltdauer, wie z.B. Beleuchtung, Klimatisierung oder Magnetgreifer sind zu beachten.

100% ED  $\hat{=}$   $t \geq 10$  Min. (nach EN-Norm)

\* Die Nennströme für Copper **ECO III** entsprechen denen für Aluminium-Edelstahl

# Dimensionierung und Auslegung

Weichen die Umgebungstemperaturen vom Normwert von 35 °C ab, so sind die Belastungen anzupassen. Bei niedrigeren Temperaturen ist die Wärmeabgabe (Konvektion) besser und die Schiene kann höher belastet werden. Bei höheren Temperaturen ist die Abgabe der Wärmeenergie an die Umluft geringer und die Belastung ist damit zu reduzieren.

Die Korrekturwerte  $f_A$  sind der nachfolgenden Tabelle zu entnehmen:

Umgebungstemperatur			35 °C	40 °C	45 °C	50 °C	55 °C	60 °C	65 °C	70 °C	75 °C	80 °C	85 °C
Standard-Isolierung	Aluminium-Schiene*	$f_A$	1,0	0,92	0,81	0,76	0,68						
	Kupfer-Schiene		1,0	0,93	0,87	0,82	0,78						
wärmefeste Isolierung	Aluminium-Schiene*	$f_A$					1,0	0,92	0,81	0,76	0,68	0,63	0,59
	Kupfer-Schiene						1,0	0,93	0,87	0,82	0,78	0,74	0,72

\* Die Korrekturfaktoren für Copper **ECO III** entsprechen denen für Aluminium-Edelstahl

$$I_{SCHL G zul} = I_{SCHL G zul 35 °C} \cdot f_A \quad I_{SCHL} = \text{Nennstrom Schleifleitung bezogen auf die jeweilige Umgebungstemperatur}$$

## C. Berechnung des Spannungsfalls

Nach Auswahl des Schientyps über den ermittelten Gesamtstrom in Abhängigkeit von Einschaltdauer und Umgebungstemperatur ist der Spannungsfall zu prüfen. Der errechnete Spannungsfall muss unter dem kundenseitig angegebenen Wert liegen. Richtwerte sind hier 2-5%, in Ausnahmen 10%. Ist der Spannungsfall zu groß, ist ein Anlauf der Antriebe durch Unterspannung nicht mehr gewährleistet.

Für die Berechnung werden folgende Formeln genutzt:

Für Gleichstrom	$\Delta U_{35 °C} = 2 \cdot I \cdot I_G \cdot R$	[V]	$\Delta U_{35 °C}$ = Spannungsfall bei 35 °C	[V]
			$I_G$ = Gesamtstrom	[A]
Für Wechselstrom	$\Delta U_{35 °C} = 2 \cdot I \cdot I_G \cdot Z$	[V]	R = Widerstand der Schleifleitung	[Ω/m]
			Z = Impedanz der Schleifleitung	[Ω/m]
Für Drehstrom	$\Delta U_{35 °C} = \sqrt{3} \cdot I \cdot I_G \cdot Z$	[V]	l = Einspeisungslänge	[m] <sup>1)</sup>
			L = Schleifleitungslänge	[m]

**Hinweis:**  $I_G$  ist hier der Laststrom, der im Anlauf „gezogen“ wird.

Dieser setzt sich aus der Grundlast, wie Beleuchtung und Klimageräte, und den Anlaufströmen der Antriebe  $I_A$  zusammen.

<sup>1)</sup> siehe Einspeisungsvarianten

Für den Anlaufstrom gilt:	Drehstrom-Asynchronantrieb im Direktanlauf	$I_A = I_G \times 5$ bis 6 (zulässig bis max. 21 kW)	$I_G$ = Gesamtstrom
	Schleifringläufermotor	$I_A = I_G \times 3$ bis 5	$I_A$ = Gesamtstromaufnahme in Anlauf
	Frequenzumrichter	$I_A = I_N \times 1,4$ bis 1,8	

Die Länge l ist die Strecke zwischen Einspeisung und Endposition der Schleifleitungsstrecke an der sich der Verbraucher im Anlauf befindet.

Liegt die durchschnittliche Umgebungstemperatur wesentlich über 35 °C, so ist der Spannungsfall nach folgenden Formeln zu berechnen:

$\Delta U \sigma = \frac{\Delta U_{35 °C}}{f_V}$	[V]	$\Delta U \sigma$ = Spannungsfall bei höherer Umgebungstemperatur als 35 °C	[V]
$\Delta U \sigma \% = \frac{\Delta U \sigma}{U_N} \cdot 100$	[%]	$\Delta U \sigma$ % = Spannungsfall bei höherer Umgebungstemperatur als 35 °C	[%]
		$U_N$ = Nennspannung	[V]
		$f_V$ = Verminderungsfaktor	

Um den Wert  $f_V$  zu ermitteln, muß zunächst die Arbeitstemperatur berechnet werden.

$\sigma_{AT} = \sigma_{UT} + \Delta \sigma_{SW} = \sigma_{UT} + 30$	[°C]	$\sigma_{AT}$ = Arbeitstemperatur	[°C]
		$\sigma_{UT}$ = Umgebungstemperatur	[°C]
		$\Delta \sigma_{SW}$ = Temperaturerhöhung durch Stromwärme	[°C]
		(ist konstant mit +30 °C einzusetzen)	

Der Wert  $f_V$  ist entsprechend der Arbeitstemperatur und der ausgewählten Schleifleitungsschiene aus der Tabelle „Korrekturfaktoren für den Spannungsfall  $\Delta U$  bei verschiedenen Umgebungstemperaturen“ auf Seite 24 zu entnehmen.

# Dimensionierung und Auslegung

## Korrekturfaktoren für den Spannungsfall $\Delta U$ bei verschiedenen Umgebungstemperaturen

Umgebungstemperatur		35 °C	40 °C	45 °C	50 °C	55 °C	60 °C	65 °C	70 °C	75 °C	80 °C	85 °C	
Arbeitstemperatur / Leitertemperatur		65 °C	70 °C	75 °C	80 °C	85 °C	90 °C	95 °C	100 °C	105 °C	110 °C	115 °C	
Standard-Isolierung	Aluminium-Schiene 500 A*	fv	0,965	0,960	0,954	0,948	0,943						
	Aluminium-Schiene 800 A*		0,976	0,972	0,968	0,964	0,960						
	Aluminium-Schiene 1000 A*		0,983	0,980	0,977	0,974	0,971						
	Kupfer-Schiene 500 A		0,959	0,952	0,945	0,938	0,932						
	Kupfer-Schiene 800 A		0,983	0,980	0,977	0,974	0,971						
	Kupfer-Schiene 1250 A		0,993	0,992	0,991	0,990	0,989						
Wärmefeste Isolierung	Aluminium-Schiene 500 A*	fv					0,943	0,937	0,932	0,926	0,920	0,915	0,909
	Aluminium-Schiene 800 A*						0,960	0,956	0,952	0,948	0,944	0,940	0,936
	Aluminium-Schiene 1000 A*						0,971	0,968	0,965	0,962	0,959	0,956	0,953
	Kupfer-Schiene 500 A						0,932	0,925	0,919	0,912	0,905	0,899	0,893
	Kupfer-Schiene 800 A						0,971	0,968	0,965	0,961	0,958	0,955	0,952
	Kupfer-Schiene 1250 A						0,989	0,987	0,986	0,985	0,984	0,982	0,981

\* Die Korrekturfaktoren für Copper **ECO III** entsprechen denen für Aluminium-Edelstahl.

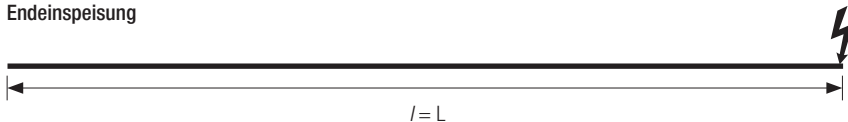
Ergibt sich ein zu hoher Spannungsfall, so muß entweder die Zahl der Einspeisungen erhöht oder eine größere Schleifleitungsschiene ausgewählt werden. Die Einplanung einer zusätzlichen Einspeisung ist meist die wirtschaftlichere Alternative.

**Arbeitstemperatur:** sich bei Nennstrom einstellende permanente Schienentemperatur (Umgebungstemperatur + Eigenerwärmung)

**Max. Arbeitstemperatur:** kurzzeitig ( $t < 30$  s) 125 °C (bei wärmefester Ausführung)

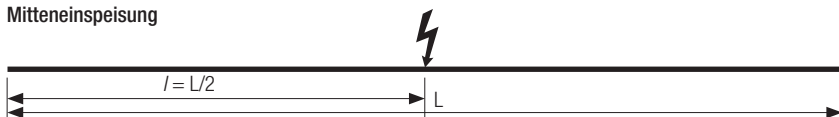
**Mögliche Einspeisungsvarianten:** Es ist festzustellen, welche Einspeiseart für den jeweiligen Fall verwendet werden muß, da mit der Einspeisungslänge „l“, die zwischen Einspeisung und Schienenende liegt, der Spannungsfall berechnet wird. Folgende Möglichkeiten der Einspeisung sind im Normalfall zu verwenden:

### Endeinspeisung



$l = L$  bei Endeinspeisung

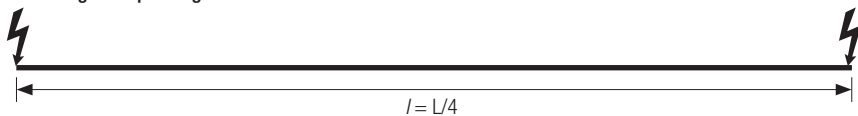
### Mitteneinspeisung



$l = L/2$  bei Mitteneinspeisung

$l = L/4$  bei Einspeisung an beiden Enden

### Beidseitige Einspeisung



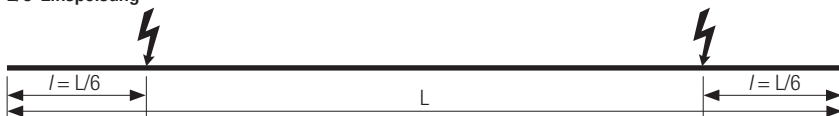
$l = L/6$  bei zwei Einspeisungen von je L/6 von den Enden

$l = L/10$  bei Einspeisung in der Mitte und je L/10 von den Enden

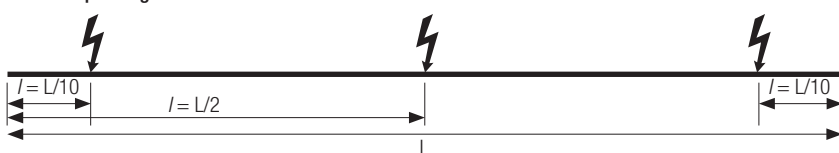
$l = L/14$  bei vier Einspeisungen

L = Schleifleitungslänge [m]

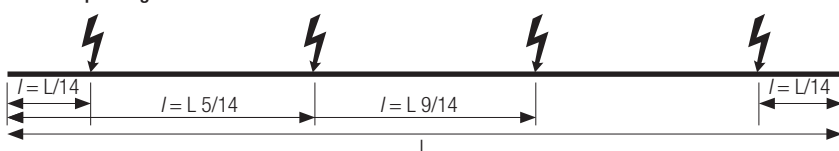
### L/6-Einspeisung



### L/10-Einspeisung

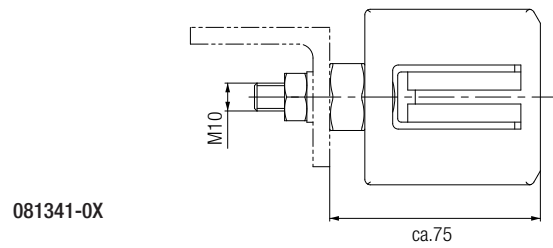
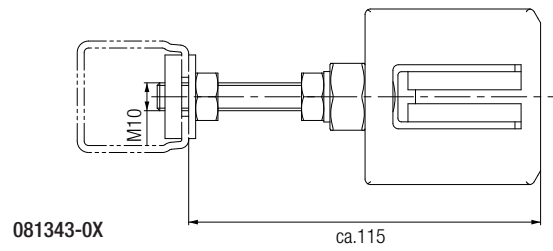
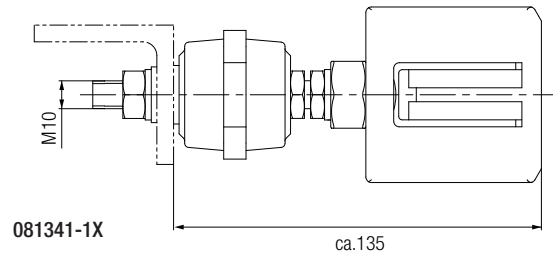
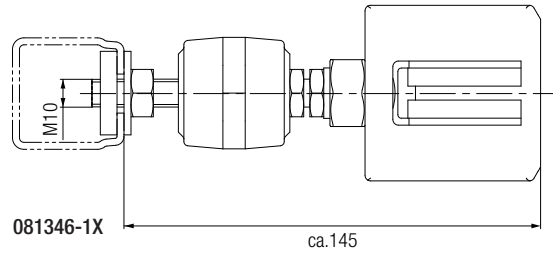
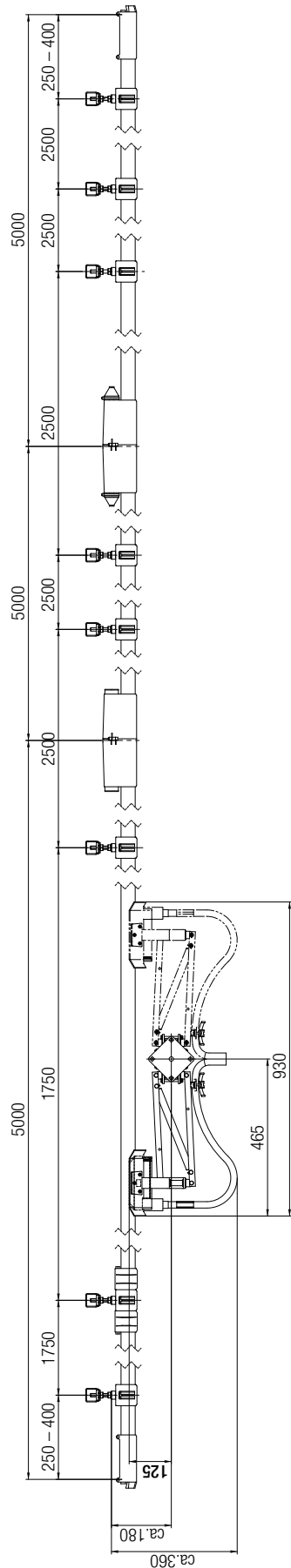


### L/14-Einspeisung





# Systemanordnung

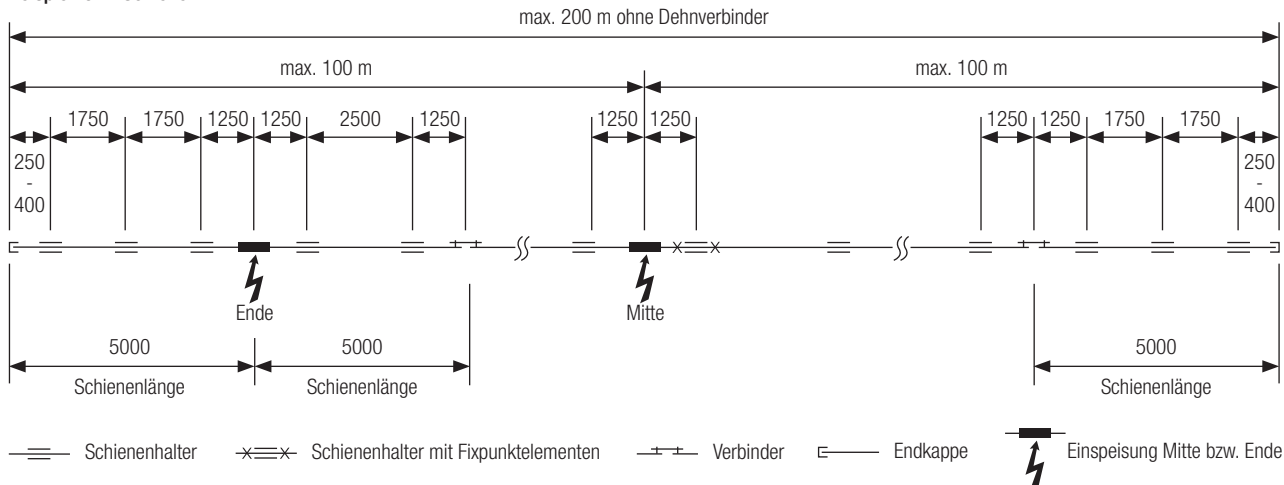


**Hinweis:** Beim Einsatz im Freien ist die Schleifleitung soweit wie möglich vor direkter Bewitterung zu schützen, z.B. durch Einbau unter einem Träger, Abdeckung für den Stromabnehmer (Schnee- und Vereisungsschutz). Generell ist im Aussenbereich der Eingriff der Stromabnehmer von unten einem seitlichen Eingriff vorzuziehen, sowie Halter mit Isolatoren zu verwenden. Bei Gefahr von Reif- und Eisbildung ist ein optionales Enteisungssystem mittels Heizleiter in der Schiene zu berücksichtigen (Aluminium-Schiene). Abstand Isolationsbauteile zur metallischen Struktur min. 10 mm.

# Systemanordnung

## Verlegeschema und Materialübersicht

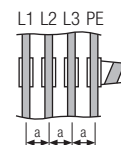
Beispiel: 5 m-Schiene



### Montagehinweis

Bei der ersten und letzten Schiene ist ein Aufhängeabstand von 1750 und 250 mm vom Schienenanfang bzw. Ende vorzusehen, ansonsten ist der Aufhängeabstand mit 2,5 m einzuhalten. Der Schutzleiter ist immer außenliegend zu montieren. Der Mittenabstand zwischen 2 Stromleitern ist nachstehender Tabelle zu entnehmen.

Mittenabstand zwischen 2 Stromleitern	Standard Stromabnehmeranordnung	Versetzte Stromabnehmeranordnung	Stromabnehmeranordnung für Anlagen mit Einfahrtrichter* mehrpolig
Mindestabstand a [mm]	80	70	80



\*siehe Montagehinweis Einfahrtrichter

## Beispiel Materialübersicht / Bestellbeispiel

Es soll für eine Krananlage ein Schleifleitungssystem mit 57 m Gesamtlänge, 4-polig, 800 A, mit allem Zubehör, Stromabnehmern und Haltearmen bestellt werden.

Benennung	Bestell-Nummer	Stück
Schleifleitung 'Phase' 5 m lang	081314-5X11*	33
Schleifleitung 'Phase' 2 m lang	081314-2X11*	3
Schleifleitung 'PE' 5 m lang	081314-5X12*	11
Schleifleitung 'PE' 2 m lang	081314-2X12*	1
Schienehalter (x)	081343-01	96
Fixpunktklemme	081331-1	8
Schieneverbinder (x)	081321-2	40
Einspeisung	081351-2	4
Rohrkabelschuh 95 mm² (x)	080052-95	8
Endkappe (x)	081371	8
Stromabnehmer 'Phase'	081301-02X1	3
Stromabnehmer 'PE'	081301-02X2	1
Ausleger	020197-630	1
Spannarm (x)	020186-500	24
Halter für Spannarm (x)	020286	24
Montagekamm	81046	1
Conductix-Wampfler Kontaktfett (x)	080021	1
Schleifkontakt (Ersatzteil)	081003-11	4

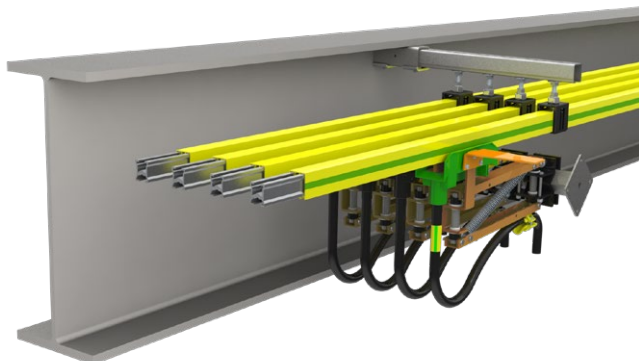
Aufgelistet ist der errechnete Nettobedarf. Die Bestellmenge sollte bei den mit (x) gekennzeichneten Teilen um eine Montagereserve erhöht werden.

### Hinweis:

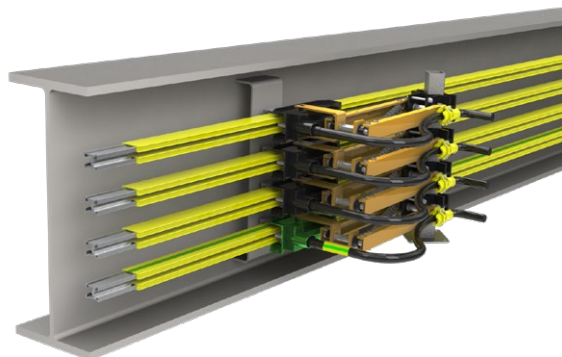
Die Anschlussleitung ist zur Vermeidung von Litzenbrüchen durch Fremdkräfte auf den Stromabnehmer feinadrig und hochflexibel ausgeführt. Die Übergabe an die bauseitig festverlegte Leitung sollte kurz hinter dem Stromabnehmer an einem bauseitigen Klemmkasten erfolgen. Lange Anschlussleitungen am Stromabnehmer sollten zu Gunsten der Wartungsfreundlichkeit vermieden werden.

# Anordnungsbeispiele

## Standard-Stromabnehmeranordnung



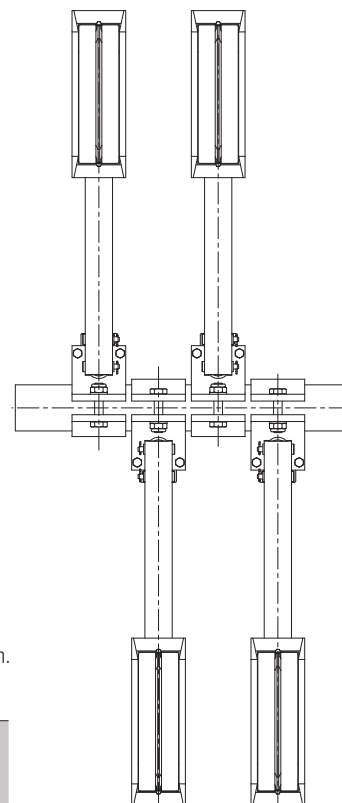
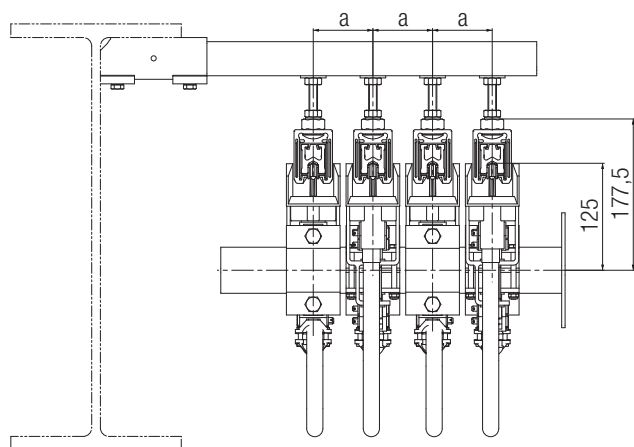
Horizontale Montage der Schleifleitungen /  
Eingriff der Stromabnehmer von unten



Laterale Montage der Schleifleitungen /  
Eingriff der Stromabnehmer von der Seite

## Versetzte Stromabnehmeranordnung

Vertikal- und Horizontaleingriff der Stromabnehmer



Bei Anlagen **ohne Überfahrten** können Stromabnehmer für Vertikal- und Horizontaleingriff versetzt angeordnet werden. Dadurch verringert sich der Mittenabstand um jeweils 10 mm.

Mittenabstand zwischen 2 Stromleitern	Standard Stromabnehmeranordnung	Versetzte Stromabnehmeranordnung	Stromabnehmeranordnung für Anlagen mit Einfahrtrichter* mehrpolig
Mindestabstand a [mm]	80	70	80

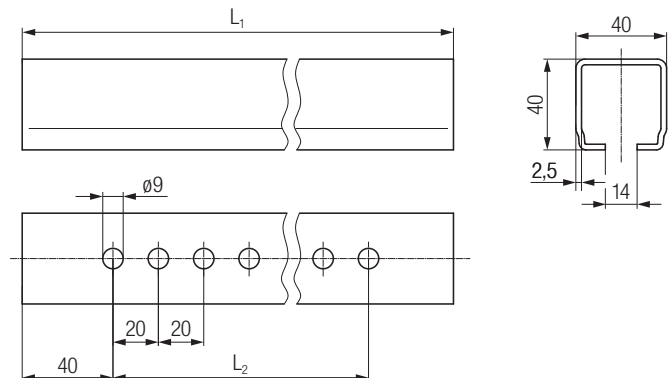
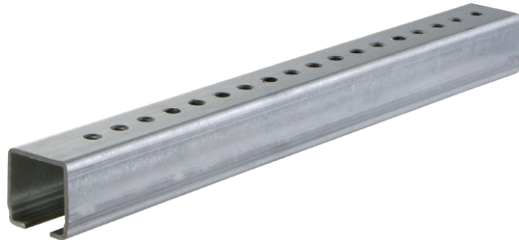
\*siehe Montagehinweis Einfahrtrichter

### Montagehinweis

Es ist darauf zu achten, daß die Stromabnehmermittelachse exakt auf der Schleifschiene montiert wird. Der Abstand zwischen Ausleger und Schleifschiene ist entsprechend obenstehender Tabelle und Skizzen einzustellen.

# Montagezubehör

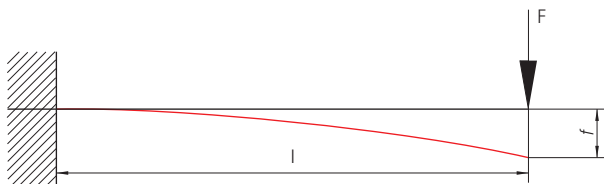
## Spannarmer 40 × 40 × 2,5 mm - gelocht



Bestell-Nr.	L <sub>1</sub> [mm]	L <sub>2</sub> [mm]	Material	Gewicht [kg]
020186-0250	250	200	Stahl sendzimir-verzinkt	0,625
020186-0315	315	260		0,785
020186-0400*	400	340		1,000
020186-0500*	500	340		1,250
020186-0630*	630	340		1,575
020186-0800	800	340		2,000

\* Standardreihe

## Zulässige Belastung für Spannarmer 40 x 40 mm

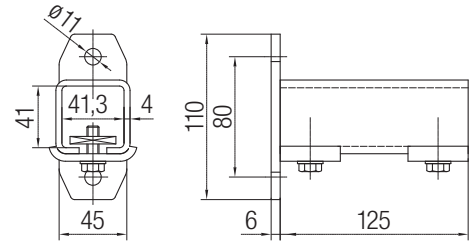
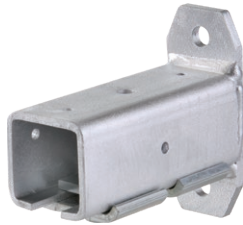


	l [m]							
	0,25	0,32	0,40	0,50	0,63	0,80	1,00	1,25
F [daN]*	164,5	128,5	103,0	82,5	65,5	51,3	41,0	32,9
f [cm]	0,06	0,10	0,16	0,25	0,40	0,63	1,07	1,68

\*Gerechnet mit  $\sigma = 140 \text{ N/mm}^2$  Spannung  $f =$  dazugehörige max. Durchbiegung

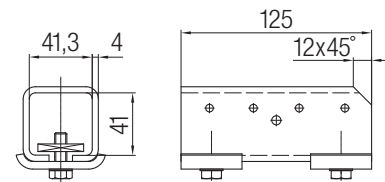
# Montagezubehör

## Halter für Spannarme 40 × 40 × 2,5 zum Anschrauben mit 2-Loch Anschlussplatte



Bestell-Nr.	Werkstoff	geeignet für Spannarm	Gewicht [kg]
020282	Stahl, verzinkt	020186	1,000

## Halter für Spannarme 40 × 40 × 2,5



Bestell-Nr.	Werkstoff	geeignet für Spannarm	Gewicht [kg]
020286	Halter: Stahl, blank; Kleinteile: Stahl, verzinkt	020186	0,730

# Montagezubehör

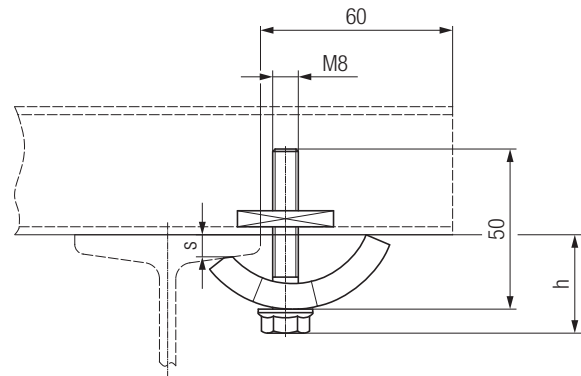
## Spannpratzen, Spanndicke 4 - 20 mm



Bestell-Nr.	Werkstoff	Gewicht [kg]
020180-08*	Stahl, verzinkt	0,150
020480-08	Edelstahl V4A	0,150

\* Standardreihe

Spanndicke s [mm]	4	6	8	10	12	16	20
Einbauhöhe h [mm]	31	32	33	34	35	37	40

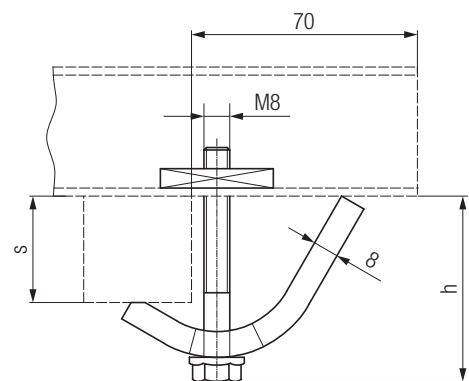


## Spannpratzen, Spanndicke 18 - 36 mm



Bestell-Nr.	Werkstoff	Gewicht [kg]
020180-08X36	Stahl, verzinkt	0,220
020480-08X36	Edelstahl V4A	0,220

Spanndicke s [mm]	18-20	20-24	24-28	28-32	32-36
Einbauhöhe h [mm]	42-44	44-48	48-52	52-56	56-60

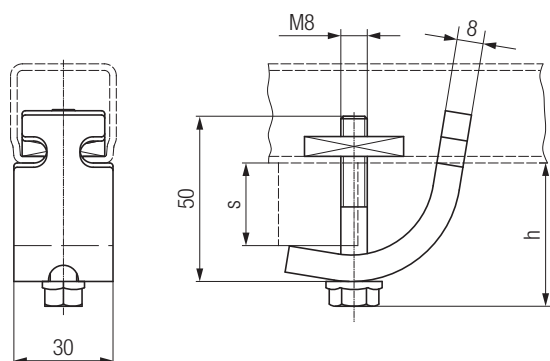


## Spannpratzen, verdrehsicher, Spanndicke 6 - 25 mm



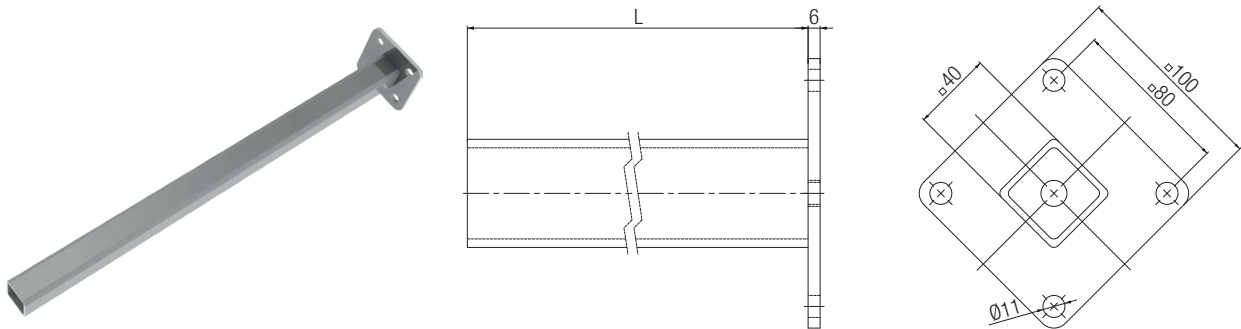
Bestell-Nr.	Werkstoff	Gewicht [kg]
020181-08	Stahl, verzinkt	0,190

Spanndicke s [mm]	6-25
Einbauhöhe h [mm]	32-40



# Montagezubehör

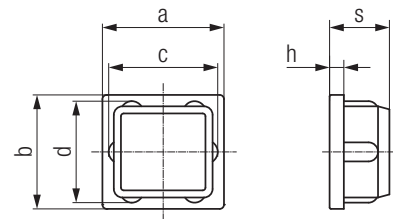
## Mitnehmerarme



Bestell-Nr.	Werkstoff	L [mm]	Gewicht [kg]
020197-400	Stahl, verzinkt	400	2,0
020197-630*		630	2,5
020197-800		800	3,0

\* Standardreihe

## Verschlusskappen



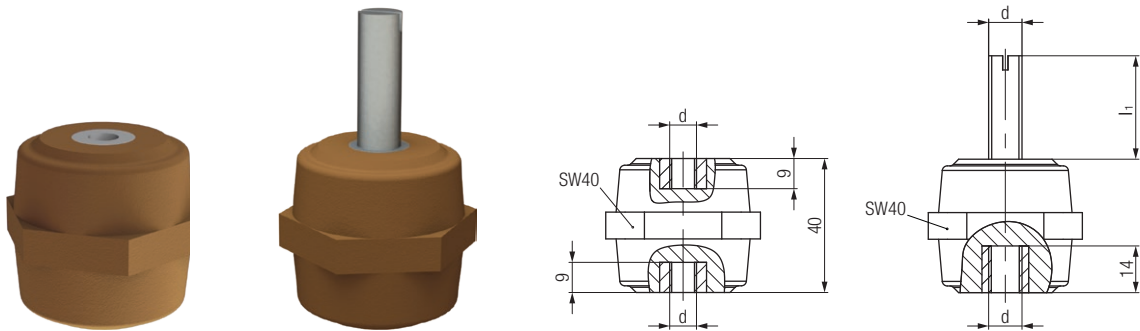
Bestell-Nr.	Für Spannarm	Werkstoff	a [mm]	b [mm]	c [mm]	d [mm]	s [mm]	h [mm]	Gewicht [kg]
020662-40	020186	Kunststoff	40	40	35	35	21	5	0,004

# Montagezubehör/-hilfsmittel

## Isolatoren

Isolatoren für Anwendungen im Innenbereich mit hoher Verschmutzung und Anwendungen im Außenbereich, bis 1000 V Nennspannung - Für hängenden Einbau.

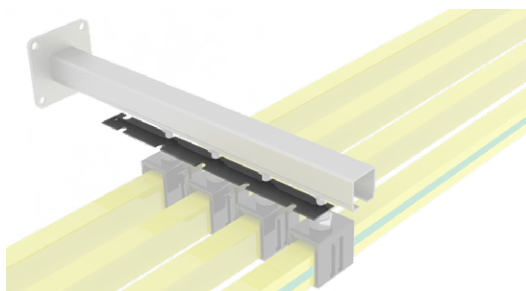
<b>Kriechweg</b>	62 mm
<b>Umbruchfestigkeit</b>	> 350 daN
<b>Umgebungstemperatur</b>	-30 °C bis +85 °C



Bestell-Nr.	Typ	d	l <sub>1</sub> [mm]	Gewicht [kg]
080401-10X10	Innengewinde beidseitig	M10 / M10	-	0,09
080402-1030X10	Gewindebolzen verzinkt	M10 / M10	30	0,98
080403-1030X10	Gewindebolzen Edelstahl	M10 / M10	30	0,98

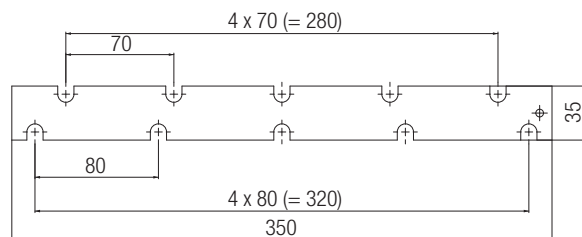
## Montagekamm 081046

Zum Einrichten des Schienenhalterabstands bei Spannarmmontage



Bestell-Nr.	Typ	Gewicht [kg]
081046*	Montagekamm	0,190

\* Standardreihe

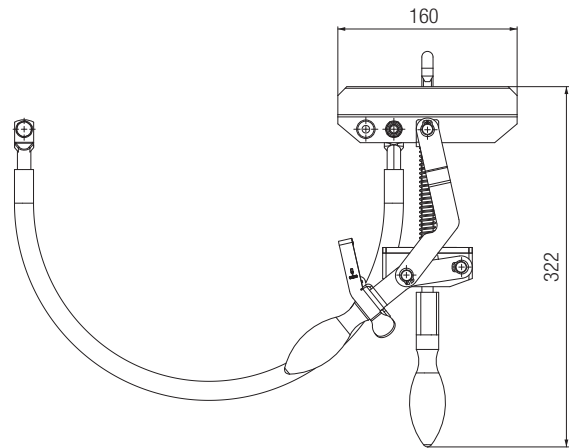




# Werkzeuge und Montagehilfsmittel

## Erdungs- und Kurzschlusseinrichtung

Schutzeinrichtung für Service- und Wartungsarbeiten an der Schleifleitung



Bestell-Nr.	Typ	Gewicht [kg]
08-V015-0441*	Erdungsklemme 813 1 pol.	2,2

\* Standardreihe

**Hinweis:** Für den Einsatz werden entsprechend der installierten Polzahl (alle spannungsführenden Schleifleitungen + PE) mehrere Klemmen benötigt. Diese sind modular aufgebaut und können in beliebiger Anzahl miteinander verbunden werden. Für eine 3-phasige Anlage werden 4 Klemmen benötigt (1 x PE + 3 x PH = 4).

## Kontaktfett für Verbindungsstellen an Aluminium/CopperECO III-Schienen



Bestell-Nr.	Typ	Gewicht [kg]
080021*	Kontaktfett/Stromleitpaste**	0,250

\* Standardreihe

\*\* Verpackungseinheit: 5 Tuben à 50 Gramm

**Anwendung:** Das Kontaktfett wird zur Vermeidung von Korrosion an Kontaktstellen eingesetzt. Der Auftrag erfolgt mit einem Spatel oder Pinsel und wird als dünner Film aufgetragen. Ausreichend für ca. 200 Verbinderstellen. Die Angaben des Sicherheitsdatenblatts sind zu beachten.

## Demontage-Werkzeug (Set) zur Entfernung von Schienenhaltern

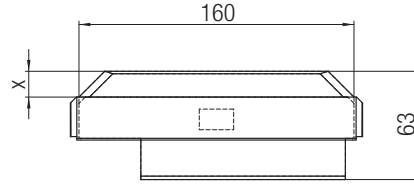
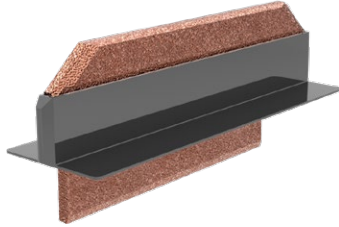


Bestell-Nr.	Typ	Gewicht [kg]
08-V015-0493	Demontage-Werkzeug	0,396

Anwendung: Das Demontage-Werkzeug-Set besteht aus zwei Werkzeugen und erleichtert das Trennen der Schienenhalter von der Schleifleitung.

# Verschleiss- und Ersatzteile

## Schleifkontakte mit Isolierung für Stromabnehmerkopf



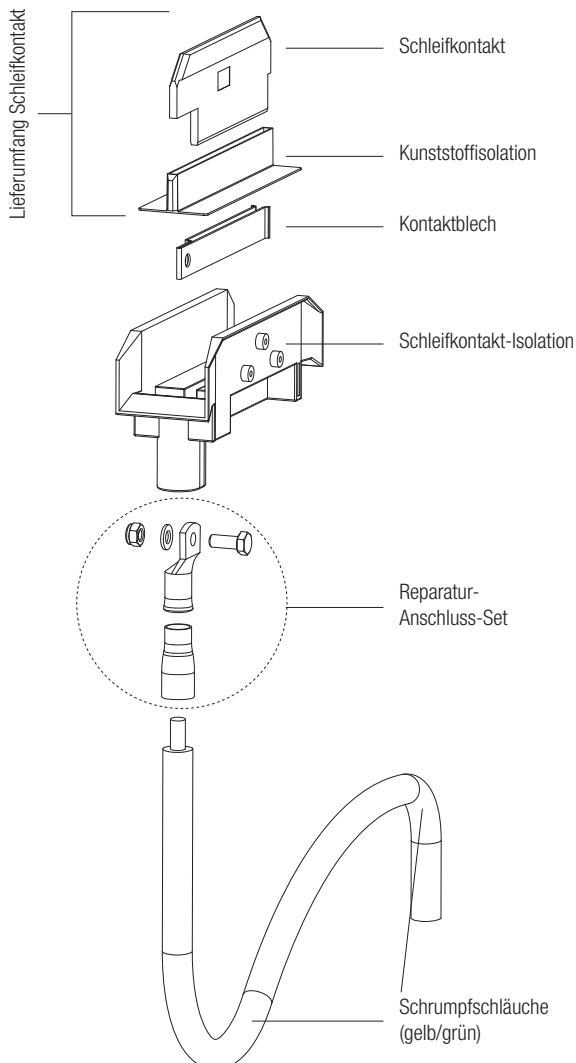
Der Schleifkontakt ist durch eine Kunststoffisolierung geschützt, so daß bei zufälliger Berührung des im Eingriff befindlichen Stromabnehmers kein unter Spannung stehendes Teil erreicht werden kann.

Bestell-Nr.	Typ	Ampere [A]	Verschleißhöhe X	Gewicht [kg]
081003-11*	Schleifkontakt	250	15	0,30

\* Standardreihe

**Montagehinweis:** Beim Auswechseln des Schleifkontakts ist die Demontage der Schleifkontakt-Isolierung nicht erforderlich, da diese als Steckkontakt ausgeführt ist (kein Schraubanschluß). Lieferung Schleifkontakt inklusive Kunststoffisolierung.

## Ersatzteile für Stromabnehmer



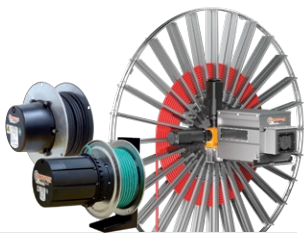
Bestell-Nr.	Typ	Gewicht [kg]
08-A150-0006-001	Schleifkontakt-Isolierung PH	0,1
08-A150-0006-002	Schleifkontakt-Isolierung PE	0,1
08-K154-0394	Reparatur-Anschluss-Set, inkl: 1 × Kontaktblech (1847) 1 × Rohrkabelschuh (27633) 1 × Schrumpfschlauch schwarz, 55 mm (25662) 10 × Schrumpfschläuche gelb/grün, 50 mm (3041397) 1 × Sechskantschraube DIN933 M8 x 20 (998) 1 × Sicherungsmutter DIN985-M08-A4 (581) 1 × Scheibe DIN125-A8, 4-A4 (686)	0,6
	Anschlussleitung	
	Anschlussleitung (vormontiert) – auf Anfrage	

\* Standardreihe

(SAP KONFIG 08130X-KOPF-PXL)

# Ihre Anwendungen – unsere Lösungen

Die Lösungen die wir Ihnen für Ihre Anwendungen liefern, basieren auf Ihren spezifischen Anforderungen. In vielen Fällen kann eine Kombination aus mehreren verschiedenen Conductix-Wampfler Systemen vorteilhaft sein. Sie können auf Conductix-Wampfler zählen, wenn es darum geht, die optimale Lösung für Ihre Anforderungen sicher zu realisieren.



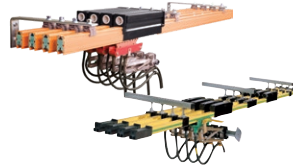
## Leitungs- und Schlauchtrommeln

Motorgetriebene und federgetriebene Trommeln von Conductix-Wampfler liefern Energie, Daten und Medien über eine Vielzahl von Distanzen, in alle Richtungen, schnell und sicher.



## Leitungswagen

Conductix-Wampfler Leitungswagen können in praktisch jeder industriellen Anwendung eingesetzt werden. Sie sind zuverlässig, robust und in einer enormen Vielfalt an Abmessungen und Ausführungen erhältlich.



## Schleifleitungen

Als geschlossene oder mehrpolig einzelpolige Systeme erhältlich, bewegen Conductix-Wampfler Stromschienen zuverlässig Menschen und Material.



## Inductive Power Transfer

Das kontaktlose System zur Übertragung von Energie und Daten. Für alle Aufgaben, bei denen es auf hohe Geschwindigkeiten und absolute Verschleißfreiheit ankommt. Flexible Installation bei der Verwendung mit fahrerlosen Transportsystemen.



## Nicht isolierte Schleifleitungen

Robuste, nicht isolierte Aluminium-Stromschiene mit Edelstahlkappe bieten die ideale Grundlage für die Stromversorgung von Peoplemovern und Transitnetzen.



## Funkfernsteuerungen

Sicherheitsfernbedienungen, die mit modernem ergonomischen Design auf die Bedürfnisse unserer Kunden zugeschnitten sind.



## Aufroller, Balancer und Federzüge

Erhältlich für Schläuche und Leitungen, als klassische Trommeln oder hochpräzise Positionierungshilfen für Werkzeuge, bieten wir ein komplettes Sortiment an Trommeln und Federzügen an.



## Schwenkausleger

Komplett mit Werkzeugwagen, Rollen oder einem ganzen Medienversorgungssystem - Sicherheit und Flexibilität sind der Schlüssel zur Bewältigung schwieriger Aufgaben.



## Schleifringkörper

Immer dann, wenn es wirklich „rund geht“, sorgen die bewährten Schleifringkörper von Conductix-Wampfler für die einwandfreie Übertragung von Energie und Daten. Hier dreht sich alles um Flexibilität und Zuverlässigkeit!



## Mobile Control Systems

Mobile Steuerungslösungen für Ihre Anlage – egal ob einfach oder kompliziert. Steuerungs- und Kommunikationssysteme von LJU haben sich seit Jahrzehnten in der Automobilindustrie bewährt.



## ProfiDAT®

Dieses Datenübertragungssystem ist ein kompakter Schlitz-Hohlleiter und kann darüber hinaus gleichzeitig als Erdungsschiene (PE) und als Positionierschiene verwendet werden.



## Ladelösungen

Ob induktiv oder konduktiv, dieses Produktbündel bietet immer die perfekte Lösung für alle industriellen Ladeaufgaben inklusive der passenden Batterie mit integriertem Batteriemanagementsystem.

# www.conductix.com

## Conductix-Wampfler

Unsere Energie- und Datenübertragungslösungen halten die Anlagen unserer Kunden rund um die Uhr, 365 Tage im Jahr, in Betrieb.

Ihr nächstgelegenes Verkaufsbüro finden Sie unter:  
[www.conductix.contact](http://www.conductix.contact)



**CONDUCTIX**  
wampfler