

# Kabelové vlečky s pojezdem v C-profilu

Program 0230



**CONDUCTIX**  
wampfler



# Obsah

---

## System kabelových vleček - program 0230

C-profily a upevňovací materiál	3
Kabelová vlečka pro ploché kabely	3
Kabelová vlečka pro kruhové kabely	3

---

## C-profily a příslušenství - program 0230

C-profily	4
Oblouky 90° z C-profilu	4
Spojky	5
Spojkodržáky 2-dílné	5
Držáky 2-dílné	5
Držák jednodílný pro připevnění ke stropu	6
Držák jednodílný se 4-hrannými maticemi, do konzol z C-profilu	6
Držák jednodílný se dvěma šrouby pro upevnění do vlastních konzol	6
Držáky 2-dílné pro připevnění ke stropu	6
Držáky 3-dílné	7
Držáky 3-dílné se 4-hrannými maticemi, do konzol z C-profilu	7
Držáky 3-dílné pro upevnění do vlastních konzol	7
Držák jednodílný pro upevnění do vlastních konzol	8
Spojkodržák jednodílný pro připevnění ke stropu	8
Spojkodržák jednodílný se 4-hrannými maticemi pro upevnění do konzol z C-profilu	8
Spojkodržák jednodílný se šrouby pro upevnění do vlastních konzol	8
Držáky pro upevnění do stávajících konstrukcí	9
Držák bez povrchové úpravy - pro navařování	10
Spojkodržák bez povrchové úpravy - pro navařování	10
Držák k přímému uchycení pod I-profil	10
Šrouby se 4-hrannou maticí	10
Konzoly z C-profilu 30x32x2 - děrované	11
Konzoly z C-profilu 40x40x2,5 - děrované	11
Konzoly z C-profilu 30x32x2 - bez děr	12
Konzoly z C-profilu 40x40x2,5 - bez děr	12
Přípustné zatížení konzol	12
Držák s přírubou pro konzoly 30x32x2 - pro 2 šrouby	13
Držák s přírubou pro konzoly 40x40x2,5 - pro 2 šrouby	13
Držák s přírubou pro konzoly 40x40x2,5 - pro 4 šrouby	13
Konzoly s přírubou pro 4 šrouby	14
Navařovací držáky konzol z C-profilu	14
Upínky pro tloušťku příruby 4 - 20 mm	15
Upínky pro tloušťku příruby 18 - 36 mm	15
Upínka se zajištěním proti pootočení, pro tloušťku příruby 6 - 25 mm	15
Příklady použití - konzola bez děr	16
Příklady použití - konzola děrovaná	16
Příklad použití - s navařovacím držákem konzoly	16
Koncový doraz	17
Koncový doraz s gumovým nárazníkem	17
Koncové dorazy bez gumového nárazníku	17
Příklad použití - montáž koncového dorazu	17
Unašeče	18
Koncové zátky	18
Spony kabelu - bez stahovacího pásku; se stahovacím páskem	18

---

## Kabelové vozíky pro ploché kabely - program 0230

Kabelové vozíky z plastu	19
Kabelové vozíky z oceli, s nosičem kabelů z plastu	20
Kabelové vozíky z oceli, odlehčené provedení bez nárazníků	21
Kabelové vozíky z oceli, odlehčené provedení s nárazníky	21
Kabelové vozíky z oceli, robustní provedení	22

# Obsah

---

## Kabelové vozíky pro kruhové kabely - program 0230

Kabelové vozíky z plastu s kulovým kloubem pro držák kabelu 020131	23
Kabelové vozíky z oceli s kulovým kloubem pro držáky kabelu 020131 nebo 020431	23
Kabelové vozíky z oceli se třmenem pro držák kabelu 020133	24
Držáky kabelu pro kulový kloub	25
Držáky kabelu se třmenem	25
Držák hadice pro kulový kloub	25
Držák hadice se třmenem	25
Kabelové vozíky z oceli, robustní provedení, pro kruhové kabely s maximálním rozdílem průměrů 6 mm	26
Kabelové vozíky z oceli, robustní provedení, pro kruhové kabely s maximálním rozdílem průměrů 16 mm	27

---

## Kabelové vozíky a příslušenství pro přejezdy - program 0230

Kabelové vozíky pro ploché kabely s přídatnými kladkami	28
Kabelové vozíky pro kruhové kabely s přídatnými kladkami	28
Přejezdový díl pro C-profil 023200	29
Kabelové vozíky pro ploché kabely s horizontálními vodicími kladkami - při zvýšených horizontálních silách	29

---

## Vozíky IDEAL pro závěsný ovladač - program 0230

Vozíky IDEAL pro závěsný ovladač s konektorem - základní provedení	30
Vozíky IDEAL pro závěsný ovladač s konektorem - kompletní provedení	30
Vozíky IDEAL pro závěsný ovladač se svorkovnicí z plastu - základní provedení	31
Vozíky IDEAL pro závěsný ovladač se svorkovnicí z plastu - kompletní provedení	31
Vozíky IDEAL pro závěsný ovladač se svorkovnicí z oceli - základní provedení	32
Vozíky pro závěsný ovladač - horní díl	32
Jednoduché vozíky IDEAL pro závěsný ovladač pro kruhové kabely	33

---

## Příslušenství pro kabelové vlečky - program 0230

Příklady použití	34
Odlehčovací lana - komplet	35
Odlehčovací lana	35
Karabiny	35
Lanové očníce	35
Lanové svorky Simplex	35
Oka	36
Svorky kruhového kabelu	36
Brzděné elementy	36
Brzdící vozík	36
Kabelové vozíky - horní díl	37
Nosič kabelu	37
Kulový kloub	37
Třmeny	37
Vozíky plastové - 2 kladky	38
Vozíky plastové - 4 kladky	38
Vozík ocelový - 2 kladky	38
Vozík ocelový bez nárazníků - 4 kladky	38
Vozík ocelový s nárazníky - 4 kladky	39
Háček	39
Karabina	39
Objímky kabelu	39
Nosné pásy pro svazky kabelů	40
Držáky se třmenem	40

---

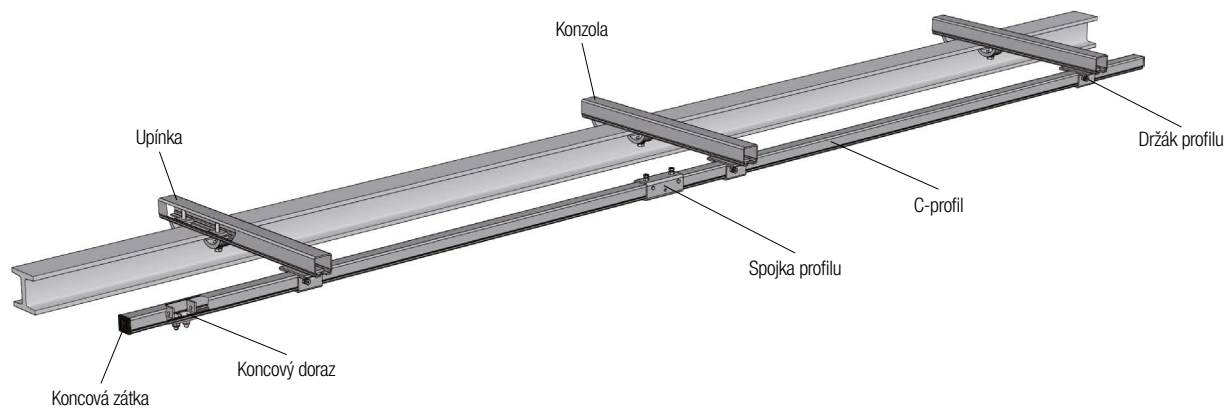
## Projektování

Výpočet jmenovité nosnosti u C-profilů	41
Zátěžový diagram pro C-profil 30x32x2 (023200 / 023400 / 023404)	41
Zátěžový diagram pro C-profil 30x32x1,5 (023201)	42
Technické údaje	43
Vzorce pro výpočty	43
Uložení kabelů a výběr kabelového vozíku	44
Koeficient přídatku délky kabelu	44
Přípustné zatížení vozíku	44

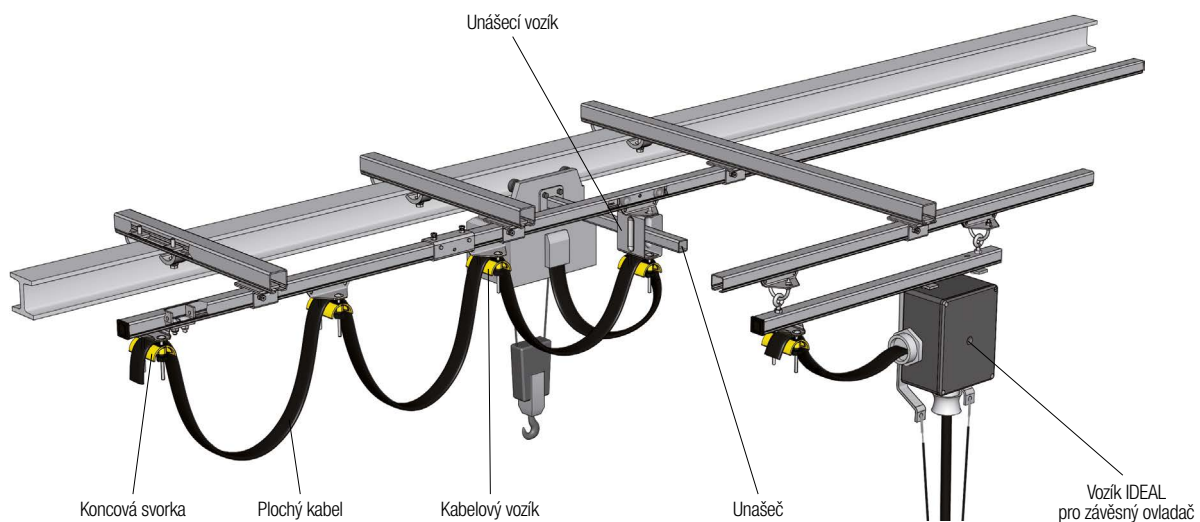
# System kabelových vleček

## Program 0230

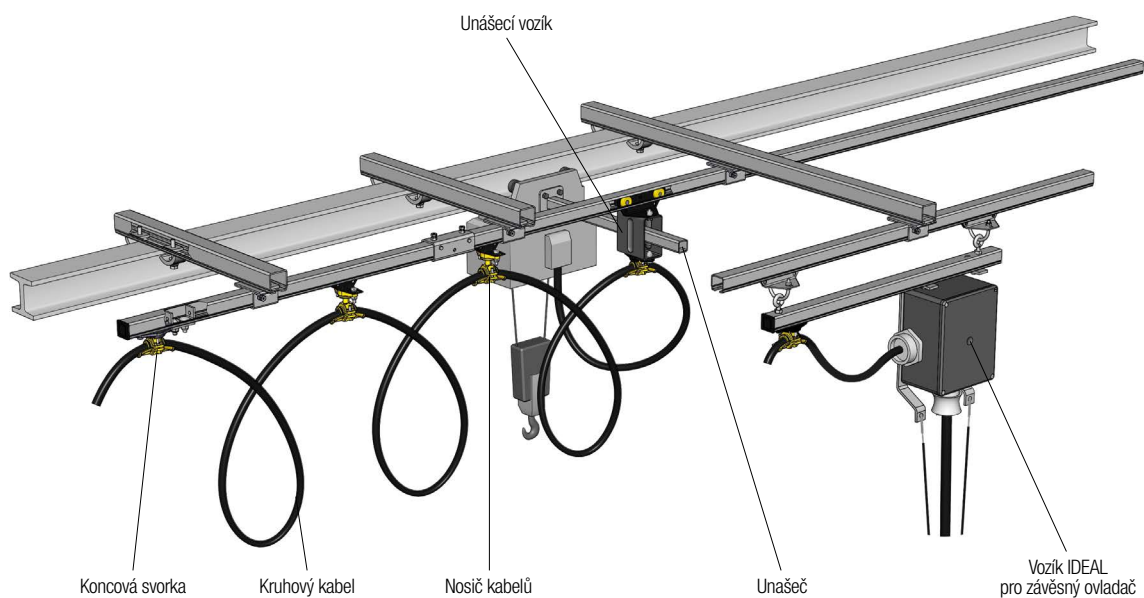
### C-profil a upevňovací materiál



### Kabelová vlečka pro ploché kabely



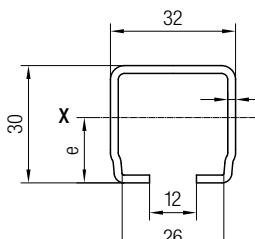
### Kabelová vlečka pro kruhové kabely



# C-profilý a příslušenství

## Program 0230

### C-profilý

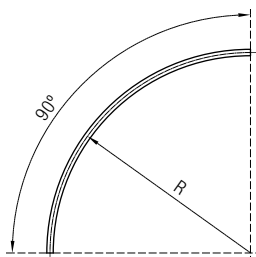


Objednací číslo	Materiál	Délka [mm]	Tloušťka s [mm]	$I_x$ [cm <sup>4</sup> ]	Statické hodnoty $W_x$ [cm <sup>3</sup> ]	e [mm]	Hmotnost [kg/m]				
023200-6	ocel pozinkovaná (sendzimir)	6000	2	2,42	1,45	16,70	1,56				
023200-4*		4000									
023201-6		6000	1,5					1,90	1,10	17,10	1,17
023201-4		4000									
023400-6	nerezová ocel V4A 1.4571	6000	2	2,42	1,45	16,70	1,56				
023400-4		4000									

\* standardní řada

Jiné délky na poptání.

### Oblouky 90° z C-profilu



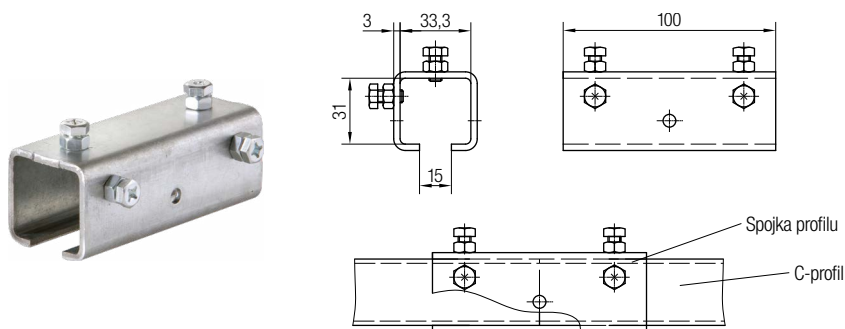
Objednací číslo	Materiál	R [mm]	Rozvinutá délka [mm]	Průvės kabelů max. 0,35 x R [mm]	Pro max. délku vozíku [mm]	Hmotnost [kg]
023203-01000	ocel pozinkovaná (sendzimir)	1000	1570	350	160	2,4
023203-01200		1200	1885	420	160	2,9
023203-01400		1400	2200	490	200	3,4
023203-01600		1600	2510	560	200	3,9
023203-01800		1800	2830	630	250	4,4
023203-02000		2000	3140	700	250	4,9
023403-01000	nerezová ocel V4A 1.4571	1000	1570	350	160	2,4
023403-01200		1200	1885	420	160	2,9
023403-01400		1400	2200	490	200	3,4
023403-01600		1600	2510	560	200	3,9
023403-01800		1800	2830	630	250	4,4
023403-02000		2000	3140	700	250	4,9

další oblouky nebo nerezové provedení V2A (1.4301) na poptávku

# C-profilů a příslušenství

## Program 0230

### Spojky

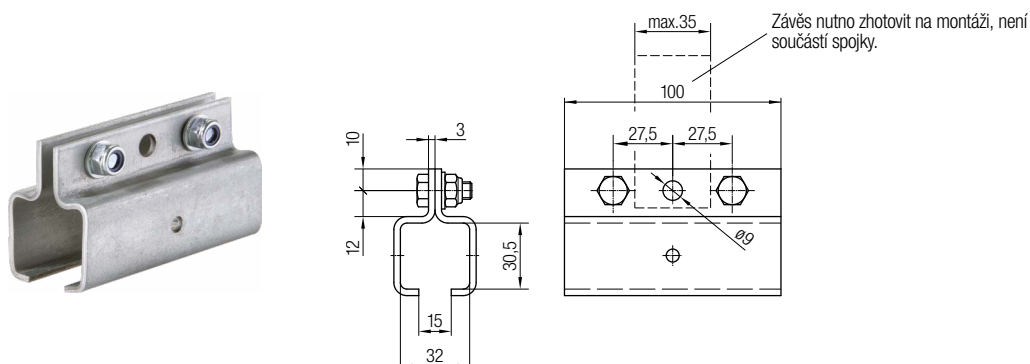


Objednací číslo	Materiál	Hmotnost [kg]
023210	ocel pozinkovaná	0,280
023410	nerezová ocel V4A	0,280

#### Poznámka

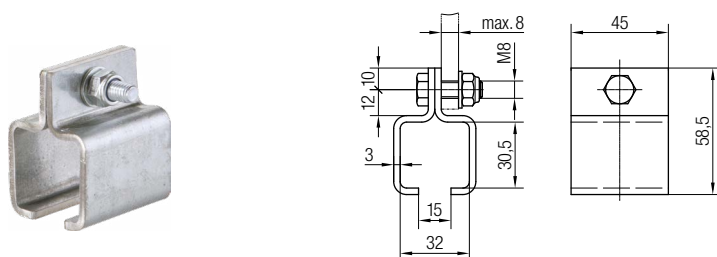
Pro každé spojení dvou C-profilů je třeba uvažovat jednu spojku profilu.

### Spojkořezáky 2-dílné



Objednací číslo	Materiál	Připustné zatížení [kg]	Hmotnost [kg]
023211	ocel pozinkovaná	100	0,480
023411	nerezová ocel V4A	100	0,480

### Držáky 2-dílné

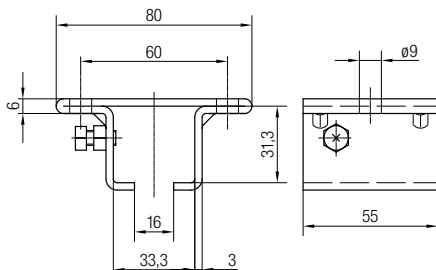


Objednací číslo	Materiál	Připustné zatížení [kg]	Hmotnost [kg]
023247	ocel pozinkovaná	100	0,200
023447	nerezová ocel V4A	100	0,200

# C-profily a příslušenství

## Program 0230

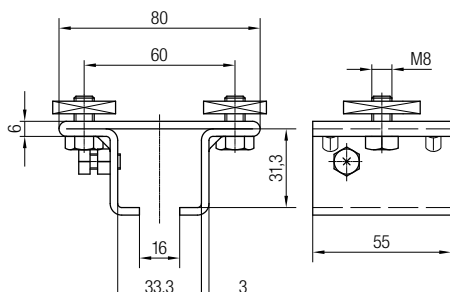
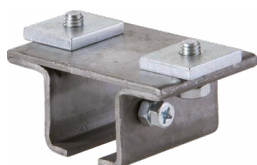
### Držák jednodílný pro připevnění ke stropu



#### Objednací číslo 023225

- Materiál: ocel pozinkovaná
- Přípustné zatížení: 160 kg
- Hmotnost: 0,245 kg

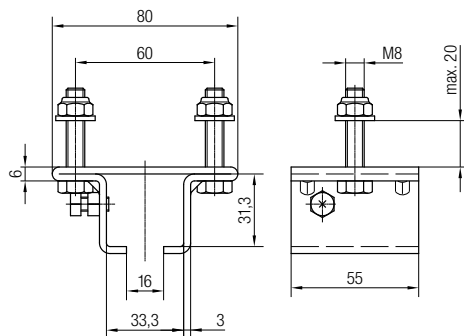
### Držák jednodílný se 4-hrannými maticemi, do konzol z C-profilu



#### Objednací číslo 023226

- Materiál: ocel pozinkovaná
- Přípustné zatížení: 160 kg
- Vhodné pro konzoly typu: 020185, 020186, 020275, 020276
- Hmotnost: 0,320 kg

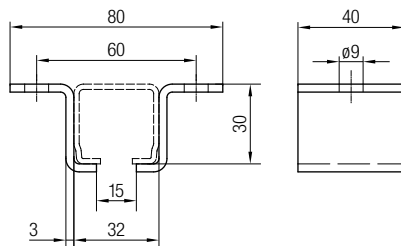
### Držák jednodílný se dvěma šrouby pro upevnění do vlastních konzol



#### Objednací číslo 023227

- Materiál: ocel pozinkovaná
- Přípustné zatížení: 160 kg
- Hmotnost: 0,295 kg

### Držáky 2-dílné pro připevnění ke stropu



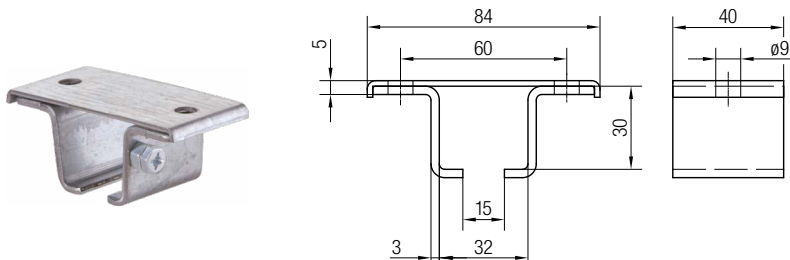
Objednací číslo	Materiál	Přípustné zatížení [kg]	Hmotnost [kg]
023221	ocel pozinkovaná	63	0,100
023421	nerezová ocel V4A	63	0,100



# C-profily a příslušenství

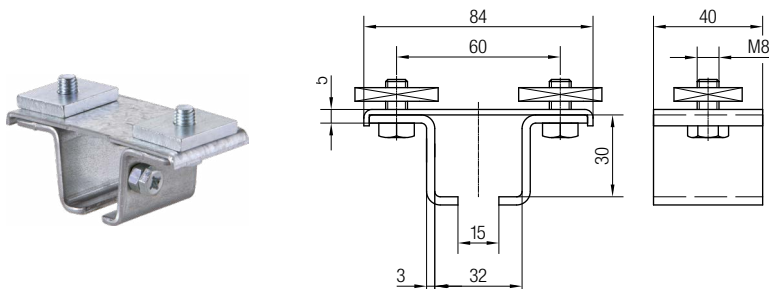
## Program 0230

### Držáky 3-dílné



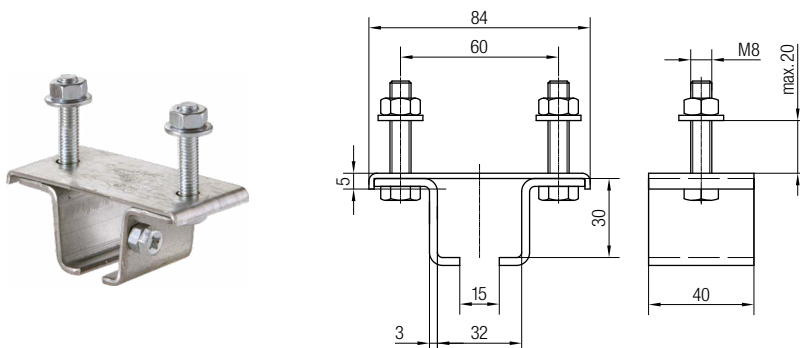
Objednací číslo	Provedení	Materiál	Přípustné zatížení [kg]	Hmotnost [kg]
023220	bez zajišťovacího šroubu	ocel pozinkovaná	63	0,160
023220-1	se zajišťovacím šroubem			0,170
023420	bez zajišťovacího šroubu	nerezová ocel V4A	63	0,160
023420-1	se zajišťovacím šroubem			0,170

### Držáky 3-dílné se 4-hrannými maticemi, do konzol z C-profilu



Objednací číslo	Provedení	Materiál	Vhodné pro konzoly typu	Přípustné zatížení [kg]	Hmotnost [kg]
023222	bez zajišťovacího šroubu	ocel pozinkovaná	020185, 020186 020275, 020276	63	0,235
023222-1	se zajišťovacím šroubem				0,245
023422	bez zajišťovacího šroubu	nerezová ocel V4A	020485 020488	63	0,235
023422-1	se zajišťovacím šroubem				0,245

### Držáky 3-dílné pro upevnění do vlastních konzol

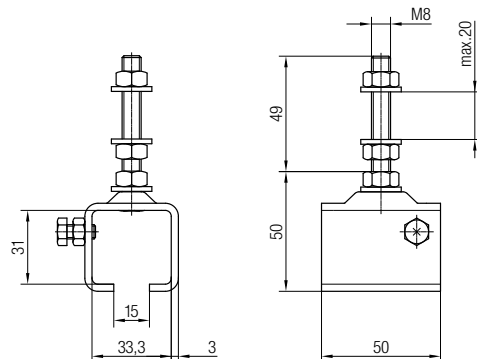


Objednací číslo	Provedení	Materiál	Přípustné zatížení [kg]	Hmotnost [kg]
023223	bez zajišťovacího šroubu	ocel pozinkovaná	63	0,200
023223-1	se zajišťovacím šroubem			0,210
023423	bez zajišťovacího šroubu	nerezová ocel V4A	63	0,200
023423-1	se zajišťovacím šroubem			0,210

# C-profily a příslušenství

## Program 0230

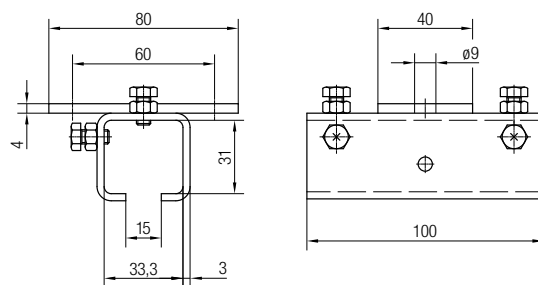
### Držák jednodílný pro upevnění do vlastních konzol



#### Objednací číslo 023231

- Materiál: ocel pozinkovaná
- Přípustné zatížení: 63 kg
- Hmotnost: 0,195 kg

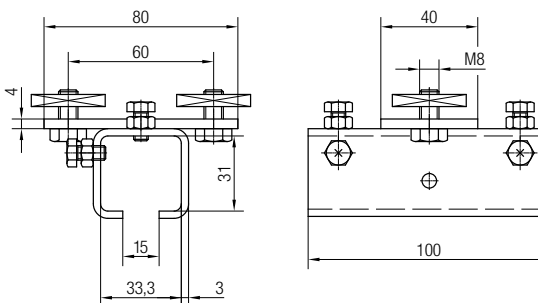
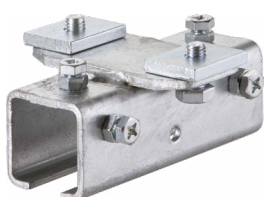
### Spojkožrák jednodílný pro připevnění ke stropu



#### Objednací číslo 023228

- Materiál: ocel pozinkovaná
- Přípustné zatížení: 160 kg
- Hmotnost: 0,360 kg

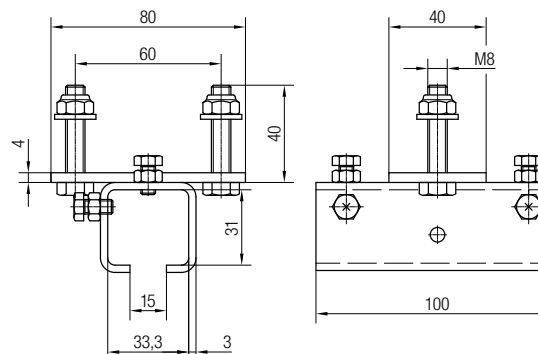
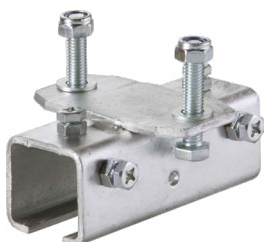
### Spojkožrák jednodílný se 4-hrannými maticemi pro upevnění do konzol z C-profilu



#### Objednací číslo 023229

- Materiál: ocel pozinkovaná
- Přípustné zatížení: 160 kg
- Vhodné pro konzoly typu: 020185, 020186, 020275, 020276
- Hmotnost: 0,435 kg

### Spojkožrák jednodílný se šrouby pro upevnění do vlastních konzol



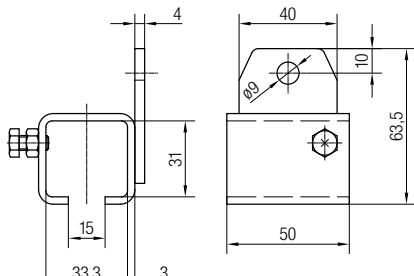
#### Objednací číslo 023230

- Materiál: ocel pozinkovaná
- Přípustné zatížení: 160 kg
- Hmotnost: 0,400 kg

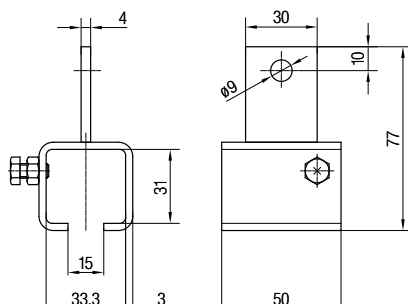
# C-profily a příslušenství

## Program 0230

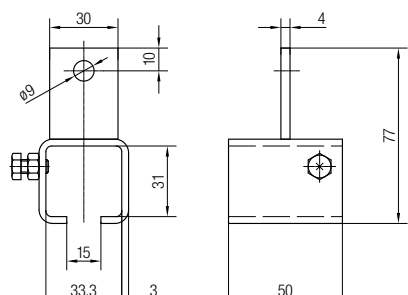
Držáky pro upevnění do stávajících konstrukcí



Objednací číslo	Materiál	Přípustné zatížení [kg]	Hmotnost [kg]
023240	ocel pozinkovaná	100	0,200
023440	nerezová ocel V4A	100	0,200



Objednací číslo	Materiál	Přípustné zatížení [kg]	Hmotnost [kg]
023241	ocel pozinkovaná	100	0,175
023441	nerezová ocel V4A	100	0,175

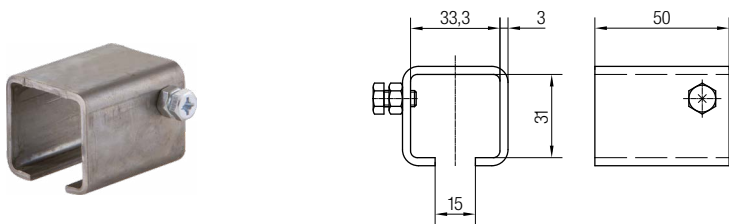


Objednací číslo	Materiál	Přípustné zatížení [kg]	Hmotnost [kg]
023242	ocel pozinkovaná	100	0,175
023442	nerezová ocel V4A	100	0,175

# C-profily a příslušenství

## Program 0230

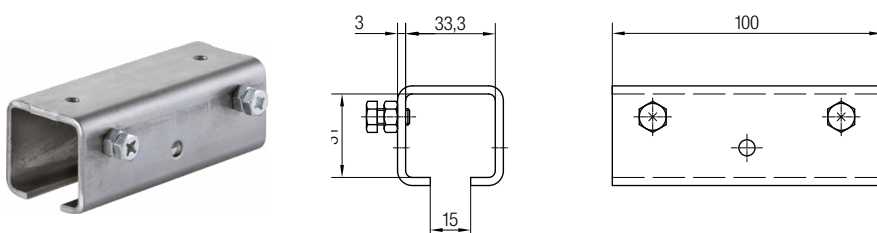
### Držák bez povrchové úpravy - pro navařování



**Objednací číslo 023224**

- Materiál: ocel bez povrchové úpravy
- Hmotnost: 0,125 kg

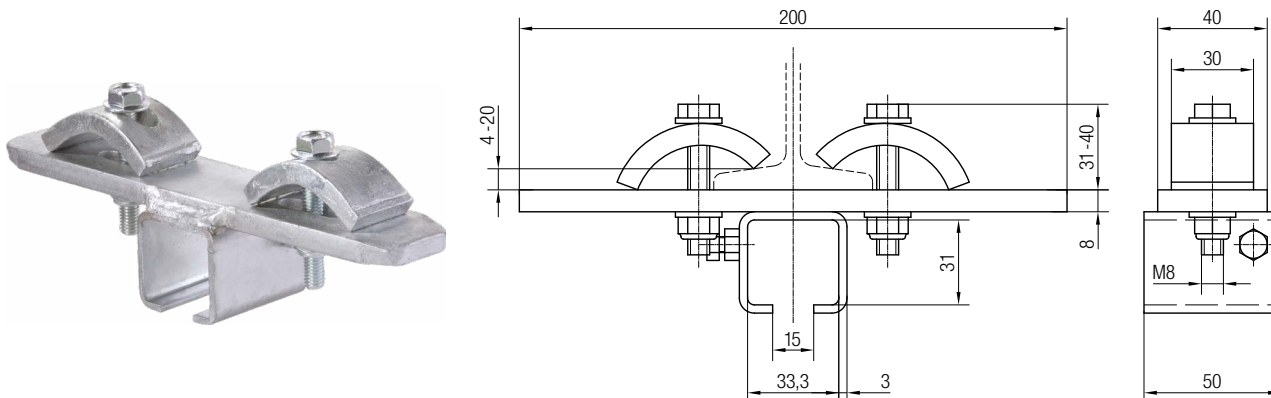
### Spojkdržák bez povrchové úpravy - pro navařování



**Objednací číslo 023232**

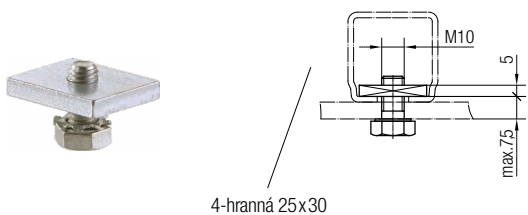
- Materiál: ocel bez povrchové úpravy
- Hmotnost: 0,260 kg

### Držák k přímému uchycení pod I-profil



Objednací číslo	Materiál	Určeno pro I-profily	Přípustné zatížení [kg]	Hmotnost [kg]
023236	ocel pozinkovaná	šířka příruby 40 - 103 mm, tloušťka příruby 4 - 20 mm	100	0,700

### Šrouby se 4-hrannou maticí



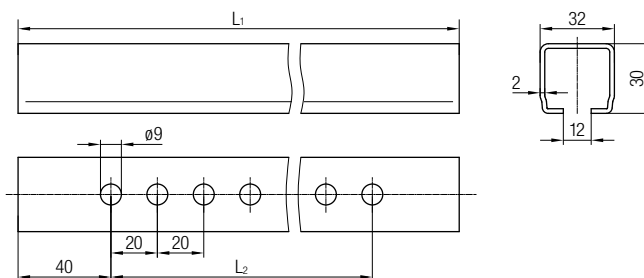
4-hranná 25x30

Objednací číslo	Počet kusů v balení	Materiál	Hmotnost [kg]
020176-8x16	20 ks	ocel pozinkovaná	0,045
020476-8x16	20 ks	nerezová ocel V4A	0,045

# C-profilů a příslušenství

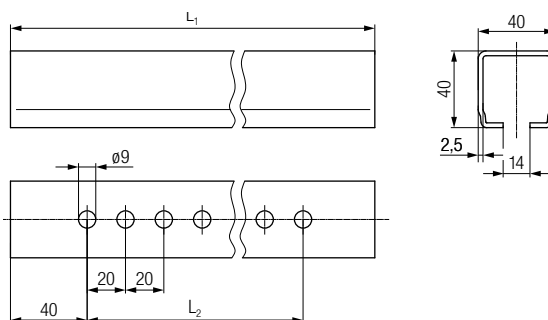
## Program 0230

### Konzoly z C-profilu 30x32x2 - děrované



Objednáací číslo	L <sub>1</sub> [mm]	L <sub>2</sub> [mm]	Materiál	Hmotnost [kg]
020185-0250	250	200	ocel pozinkovaná (sendzimir)	0,390
020185-0315	315	260		0,500
020185-0400	400	340		0,625
020185-0500	500	340		0,780
020185-0630	630	340		0,980
020185-0800	800	340		1,245
020185-1000	1000	340		1,550
020185-1250	1250	340		1,945
020485-0400	400	340	nerezová ocel V4A 1.4571	0,625
020485-0500	500	340		0,780
020485-0630	630	340		0,980
020485-0800	800	340		1,245
020485-1000	1000	340		1,550
020485-1250	1250	340		1,945

### Konzoly z C-profilu 40x40x2,5 - děrované

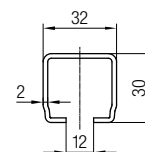
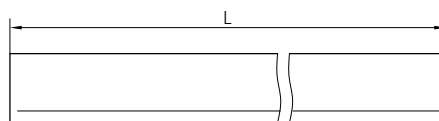


Objednáací číslo	L <sub>1</sub> [mm]	L <sub>2</sub> [mm]	Materiál	Hmotnost [kg]
020186-0250	250	200	ocel pozinkovaná (sendzimir)	0,625
020186-0315	315	260		0,785
020186-0400	400	340		1,000
020186-0500	500	340		1,250
020186-0630	630	340		1,575
020186-0800	800	340		2,000
020186-1000	1000	340		2,500
020186-1250	1250	340		3,125
020488-0400	400	340	nerezová ocel V4A 1.4571	1,000
020488-0500	500	340		1,250
020488-0630	630	340		1,575
020488-0800	800	340		2,000
020488-1000	1000	340		2,500
020488-1250	1250	340		3,125

# C-profilů a příslušenství

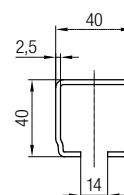
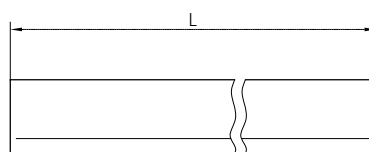
## Program 0230

### Konzoly z C-profilu 30x32x2 - bez děr



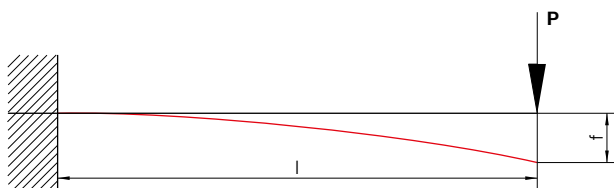
Objednací číslo	L [mm]	Materiál	Hmotnost [kg]
020275-0250	250	ocel pozinkovaná (sendzimir)	0,390
020275-0400	400		0,625
020275-0500	500		0,780
020275-0630	630		0,980
020275-0800	800		1,245
020275-1000	1000		1,560
020275-1250	1250		1,945
020275-1500	1500		1,795
020275-2000	2000		3,120

### Konzoly z C-profilu 40x40x2,5 - bez děr



Objednací číslo	L [mm]	Materiál	Hmotnost [kg]
020276-0315	315	ocel pozinkovaná (sendzimir)	0,785
020276-0450	450		1,125
020276-0650	650		1,625
020276-0950	950		2,375
020276-1150	1150		2,875
020276-1340	1340		3,350
020276-1520	1520		3,800
020276-1800	1800		4,500
020276-2000	2000		5,000

### Připustné zatížení konzol



#### Poznámka

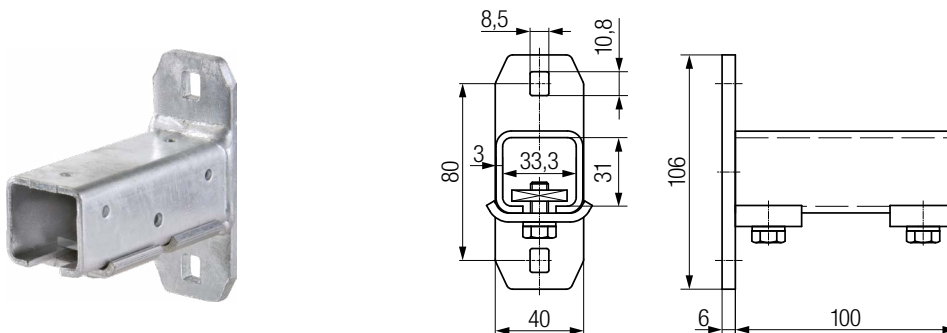
- Počítáno s napětím  $\sigma = 140 \text{ N/mm}^2$
- $f$  = maximální průhyb

		l [m]								
		0,25	0,40	0,50	0,65	0,80	1,00	1,25	1,52	2,00
Konzola 30x32x2	P [kg]	76,0	47,5	38,0	29,0	24,0	19,0	15,0	12,5	9,50
	f [cm]	0,08	0,20	0,32	0,60	0,90	1,40	2,20	3,30	5,70
Konzola 40x40x2,5	P [kg]	164,5	103,0	82,0	63,0	51,5	41,0	33,0	27,0	20,5
	f [cm]	0,07	0,20	0,30	0,45	0,70	1,10	1,70	2,50	4,30

# C-profily a příslušenství

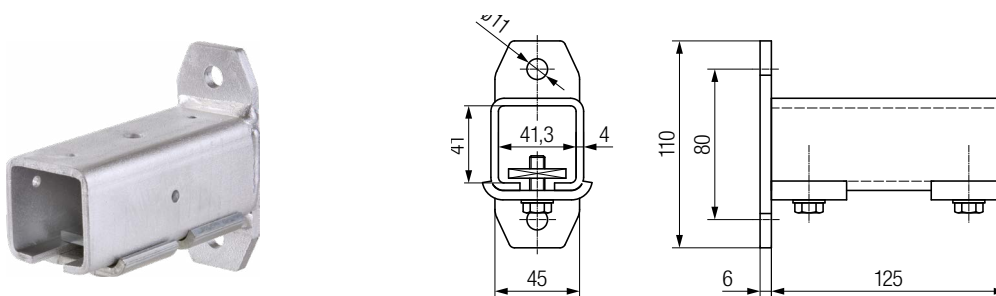
## Program 0230

Držák s přírubou pro konzoly 30x32x2 - pro 2 šrouby



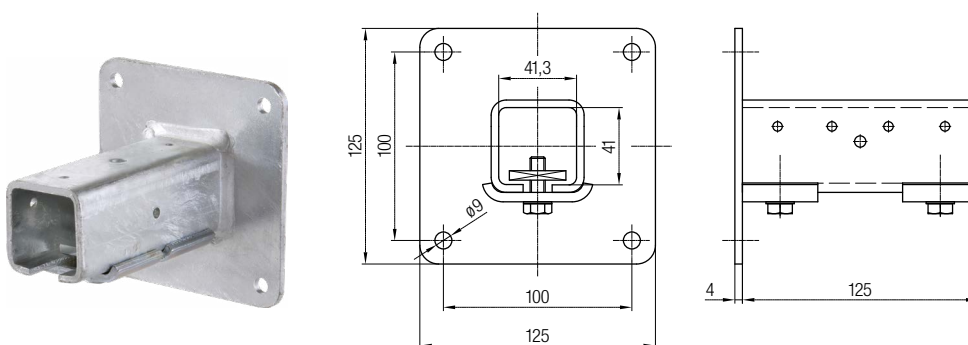
Objednací číslo	Materiál	Vhodné pro konzoly typu	Hmotnost [kg]
020280	ocel pozinkovaná	020185, 020275	0,700

Držák s přírubou pro konzoly 40x40x2,5 - pro 2 šrouby



Objednací číslo	Materiál	Vhodné pro konzoly typu	Hmotnost [kg]
020282	ocel pozinkovaná	020186, 020276	1,000

Držák s přírubou pro konzoly 40x40x2,5 - pro 4 šrouby

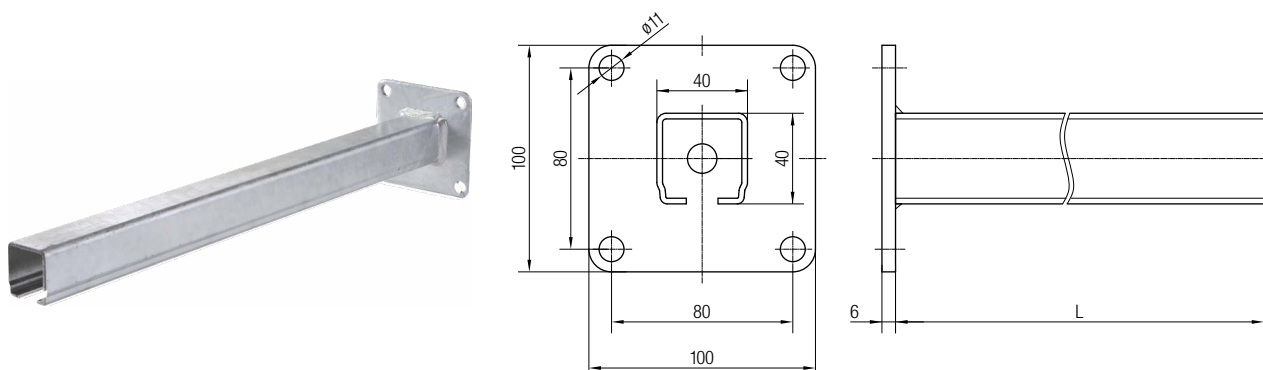


Objednací číslo	Materiál	Vhodné pro konzoly typu	Hmotnost [kg]
020284	ocel pozinkovaná	020186, 020276	1,300

# C-profily a příslušenství

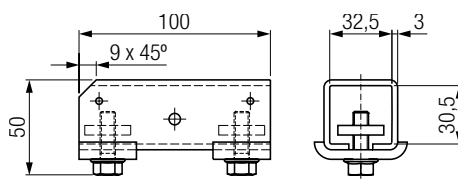
## Program 0230

### Konzoly s přírubou pro 4 šrouby



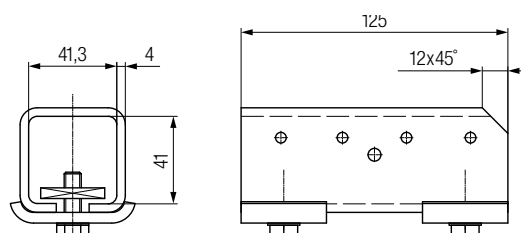
Objednací číslo	Materiál	I [mm]	Hmotnost [kg]
020206-0500	ocel pozinkovaná	500	1,700
020206-0630		630	2,000
020206-0800		800	2,450
020206-1000		1000	2,800

### Navářovací držáky konzol z C-profilu



#### Objednací číslo 020285

- Materiál
  - Držák: ocel bez povrchové úpravy
  - Drobné součásti: ocel pozinkovaná
- Vhodné pro konzoly typu: 020185, 020275
- Hmotnost: 0,420 kg



#### Objednací číslo 020286

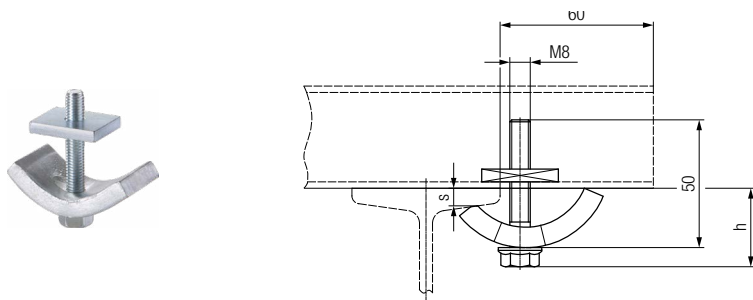
- Materiál
  - Držák: ocel bez povrchové úpravy
  - Drobné součásti: ocel pozinkovaná
- Vhodné pro konzoly typu: 020186, 020276
- Hmotnost: 0,730 kg



# C-profily a příslušenství

## Program 0230

### Upínky - pro tloušťku příruby 4 - 20 mm

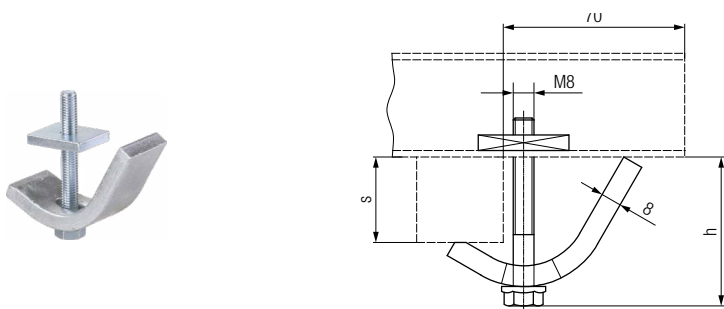


Objednací číslo	Materiál	Hmotnost [kg]
020180-08*	ocel pozinkovaná	0,150
020480-08	nerozová ocel V4A	0,150

\* standardní řada

Tloušťka příruby	s	4	6	8	10	12	16	20
Zástavbová výška	h	31	32	33	34	35	37	40

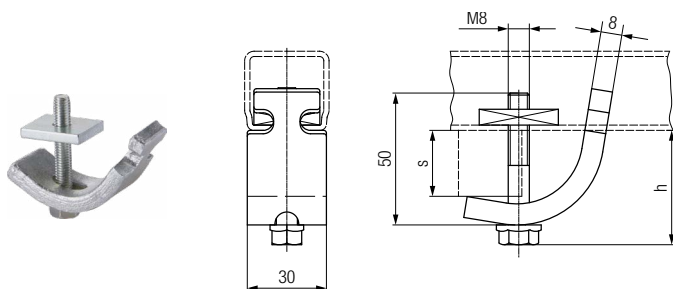
### Upínky - pro tloušťku příruby 18 - 36 mm



Objednací číslo	Materiál	Hmotnost [kg]
020180-08x36	ocel pozinkovaná	0,220
020480-08x36	nerozová ocel V4A	0,220

Tloušťka příruby	s	18-20	20-24	24-28	28-32	32-36
Zástavbová výška	h	42-44	44-48	48-52	52-56	56-60

### Upínka se zajištěním proti pootočení, pro tloušťku příruby 6 - 25 mm

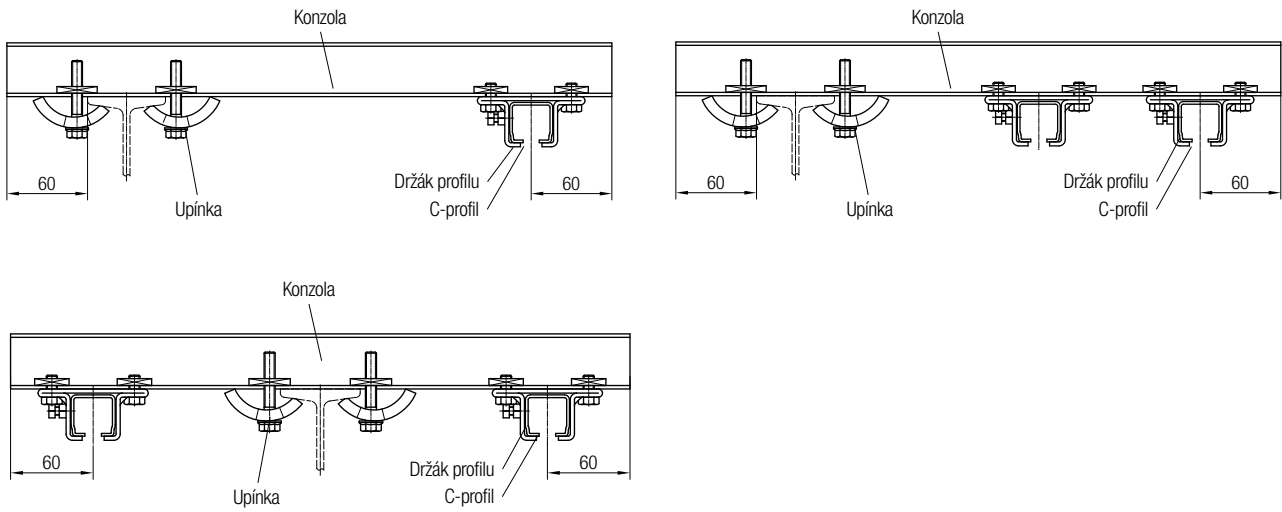


Objednací číslo	Materiál	Hmotnost [kg]
020181-08	ocel pozinkovaná	0,190

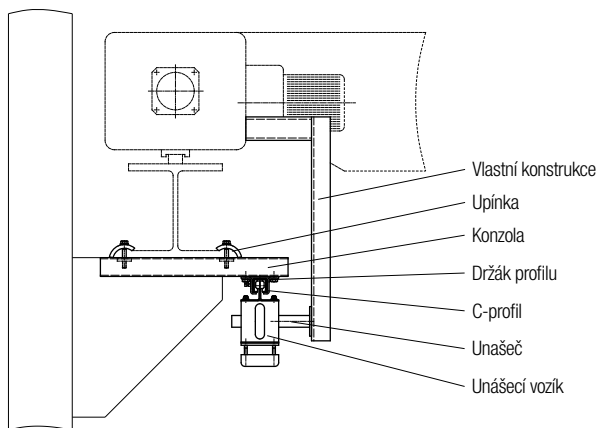
Tloušťka příruby	s	6-25
Zástavbová výška	h	32-40

# C-profilů a příslušenství Program 0230

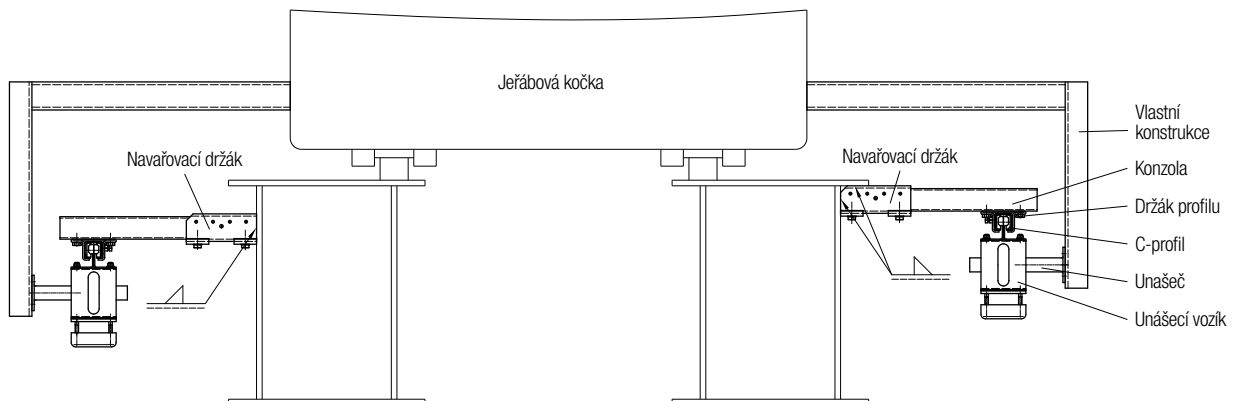
## Příklady použití - konzola bez děr



## Příklady použití - konzola děrovaná



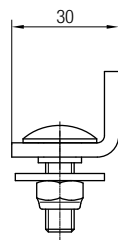
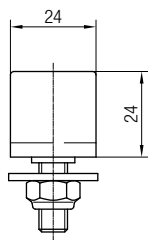
## Příklad použití - s navařovacím držákem konzoly



# C-profily a příslušenství

## Program 0230

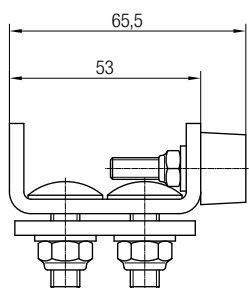
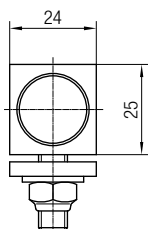
### Koncový doraz



#### Objednáací číslo 023215

- Materiál: ocel pozinkovaná
- Hmotnost: 0,060 kg

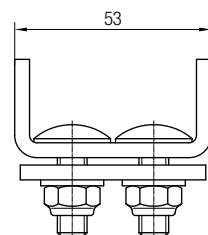
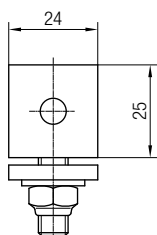
### Koncový doraz s gumovým nárazníkem



#### Objednáací číslo 023218

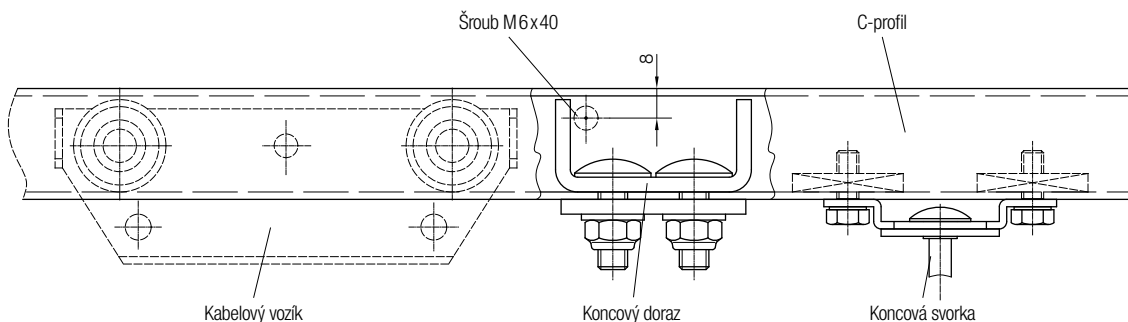
- Materiál: ocel pozinkovaná, gumový nárazník
- Hmotnost: 0,150 kg

### Koncové dorazy bez gumového nárazníku



Objednáací číslo	Materiál	Hmotnost [kg]
023219	ocel pozinkovaná	0,130
023419	nerezová ocel V4A	0,130

### Příklad použití - montáž koncového dorazu



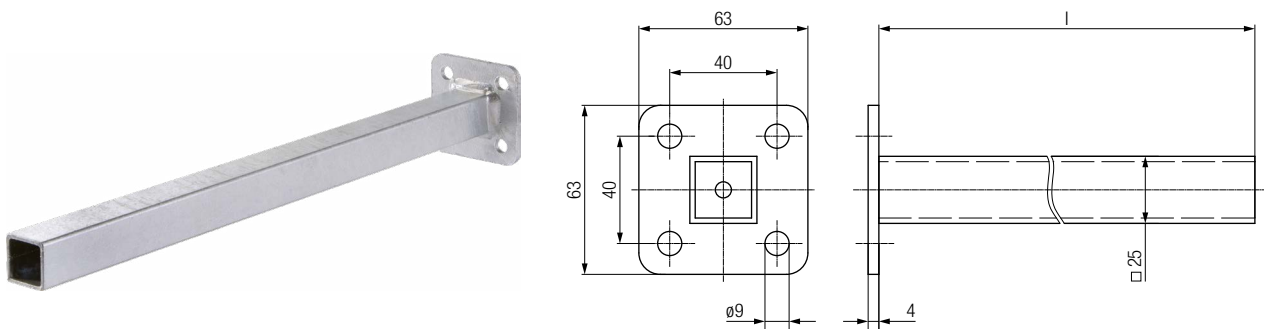
#### Poznámka

Koncový doraz je třeba namontovat mezi koncovou svorkou a kabelový vozík (zamezí tak nárazu kabelového vozíku na koncovou svorku). V ovládací vlečce je zapotřebí použít 2 koncové dorazy. Jeden je umístěn standardně u koncové svorky a druhý je na opačném konci C-profilu, aby zabránil vyjetí ručně ovládaného vozíku IDEAL z C-profilu.

# C-profily a příslušenství

## Program 0230

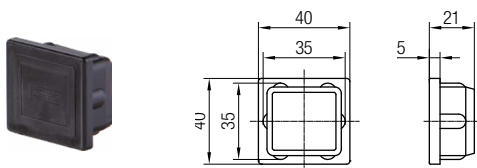
### Unašeče



Objednací číslo	Materiál	l [mm]	Hmotnost [kg]
020195-400	ocel pozinkovaná	400	0,600
020195-630*		630	1,000
020495-400	nerezová ocel V4A	400	0,600
020495-630		630	1,000

\* standardní řada

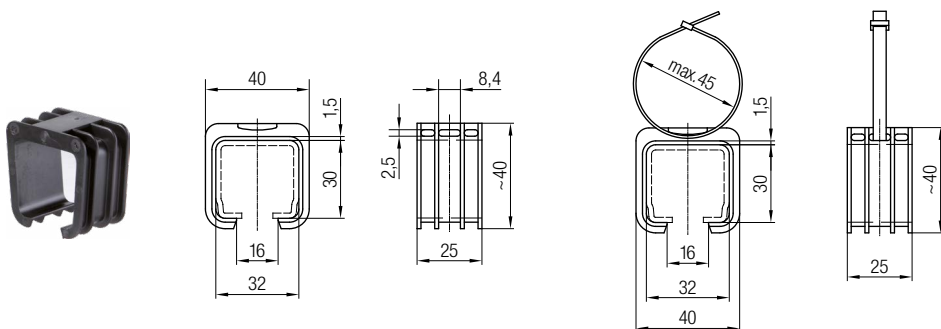
### Koncové zátky



Objednací číslo	Pro C-profil	Materiál	a [mm]	b [mm]	c [mm]	d [mm]	s [mm]	h [mm]	Hmotnost [kg]
020662-30*	023200	plast	30	32	27	29	4	18	0,005
020662-31	023201		30	30	28	28	5	16	0,004

\* standardní řada

### Spony kabelu - bez stahovacího pásku; se stahovacím páskem



Objednací číslo	Provedení	Materiál	Hmotnost [kg]
023790	bez stahovacího pásku	plast	0,010
023790-1	se stahovacím páskem		0,012

# Kabelové vozíky pro ploché kabely

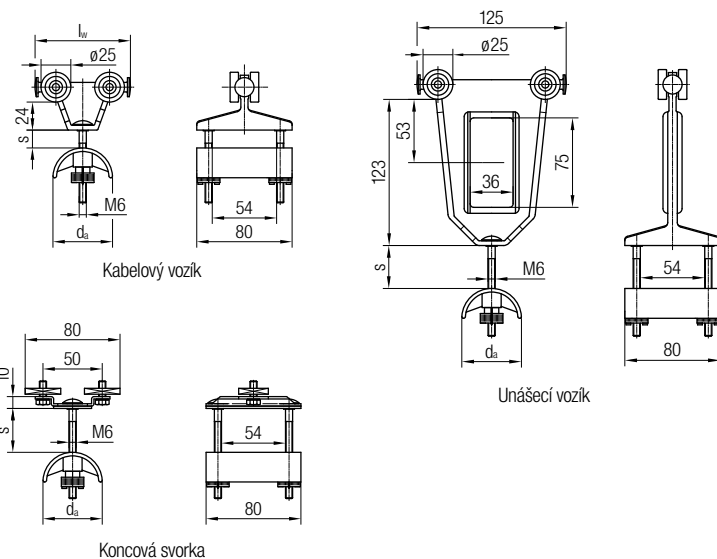
## Program 0230

### Kabelové vozíky z plastu



#### Technické poznámky

- Tělo vozíku a nosič kabelu: plast
- Spojovací díly: ocel pozinkovaná
- Rozsah teplot: -30°C až +60°C



Kabelový vozík Obj. č.	[kg]	Unášecí vozík Obj. č.	[kg]	Koncová svorka Obj. č.	[kg]	d	l	s	Jmenovitá nosnost [kg]	Maximální rychlost [m/min]	Provedení kladek
						[mm]	[mm]	[mm]			
023910	0,11	023915	0,15	023919	0,175	50	80	15	6,3	40	1
023943	0,12	023958	0,16	023269	0,210	50	80	15			
023953	0,13	023958	0,16	023269	0,210	50	125	36	8,0	40	2
023973	0,15	023978	0,18	023279	0,215	80	125	22			
023941*	0,19	023956	0,23	023269	0,210	50	80	15	10,0	40	3
023951	0,19	023956	0,23	023269	0,210	50	125	36			
023971	0,23	023976	0,25	023279	0,215	80	125	22			

#### Provedení kladek

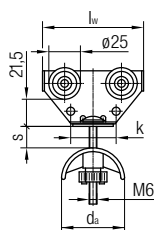
- 1) Plastové kladky s plastovým kluzným ložiskem
- 2) Plastové kladky s bronzovým kluzným ložiskem
- 3) Kuličkové ložisko, pozinkované

\*standardní řada

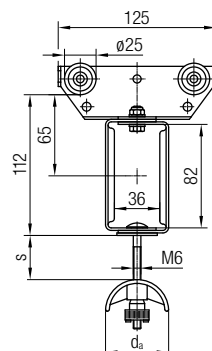
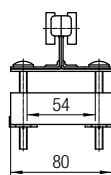
# Kabelové vozíky pro ploché kabely

## Program 0230

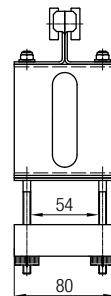
Kabelové vozíky z oceli, s nosičem kabelů z plastu



Kabelový vozík

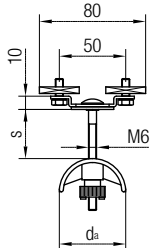


Unášecí vozík

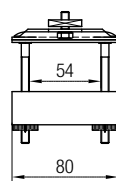


### Technické poznámky

- Tělo vozíku: ocel pozinkovaná
- Nosič kabelu: plast
- Spojovací díly: ocel pozinkovaná
- Standardní kladky:
  - kuličkové ložisko, galvanicky pozinkované s utěsněním ložisek ZZ
- Rozsah teplot: -30°C až +80°C
- Kladky z nerezové oceli: kuličkové ložisko, V4A, s utěsněním ložisek 2RS
- Rozsah teplot pro provedení z nerezové oceli a kyselinovzdorného plastu: -10°C až +80°C



Koncová svorka



Kabelový vozík		Unášecí vozík		Koncová svorka		d	l	s	k	Jmenovitá nosnost [kg]	Maximální rychlost [m/min]
Obj. č.	[kg]	Obj. č.	[kg]	Obj. č.	[kg]	[mm]	[mm]	[mm]	[mm]		
023261	0,275	023267	0,740	023269	0,210	50	80	15	36	10,0	50
023263	0,355	023267	0,740	023269	0,210	50	125	36	80		
023271	0,385	023277	0,770	023279	0,215	80	125	22	80		
023461	0,280	023467	0,750	023469	0,210	50	80	15	-	6,3	50
023463	0,365	023467	0,750	023469	0,210	50	125	36	80		
023471	0,390	023477	0,775	023479	0,215	80	125	22	80		

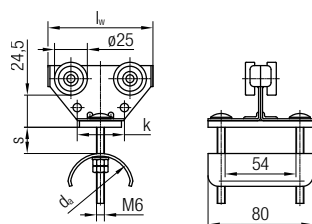
### Poznámka

Standardní kladky mohou být (z důvodu lepšího utěsnění) na objednávku vybaveny také těsněním 2RS.  
V objednávkách uvádějte za vybraným objednacím číslem vozíku číslo .../010.

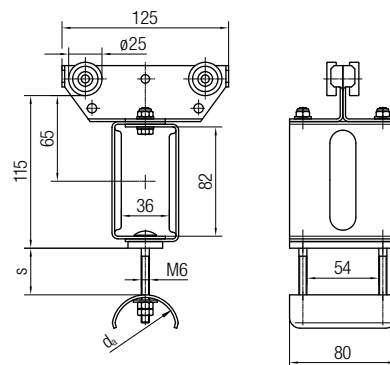
# Kabelové vozíky pro ploché kabely

## Program 0230

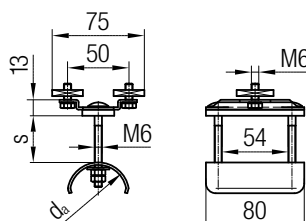
### Kabelové vozíky z oceli, odlehčené provedení, bez nárazníků



Kabelový vozík



Unášecí vozík



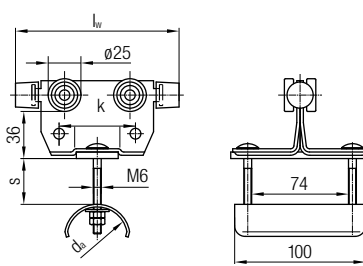
Koncová svorka

#### Technické poznámky

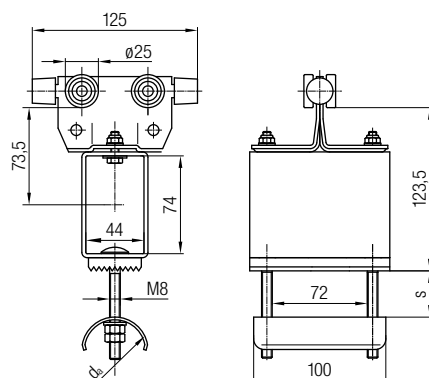
- Tělo vozíku a nosič kabelu: ocel pozinkovaná
- Spojovací díly: ocel pozinkovaná
- Standardní kladky: kuličkové ložisko, galvanicky pozinkované s utěsněním ložisek ZZ
- Rozsah teplot: -30°C až +80°C
- Kladky z nerezové oceli: kuličkové ložisko, V4A, s utěsněním ložisek 2RS
- Rozsah teplot pro provedení z nerezové oceli: -10°C až +80°C

Kabelový vozík Obj. č.	[kg]	Unášecí vozík Obj. č.	[kg]	Koncová svorka Obj. č.	[kg]	d [mm]	l [mm]	s [mm]	k [mm]	Jmenovitá nosnost [kg]	Maximální rychlost [m/min]
023561	0,360	023567	0,825	023569	0,270	50	80	15	36	16	63
023563	0,440	023567	0,825	023569	0,270	50	125	36	80		
023571	0,485	023577	0,870	023579	0,325	80	125	22	80		
023431	0,365	023435	0,750	023438	0,270	50	80	15	-	10	63
023432	0,445	023435	0,830	023438	0,270	50	125	36	80		
023433	0,495	023436	0,880	023439	0,325	80	125	22	80		

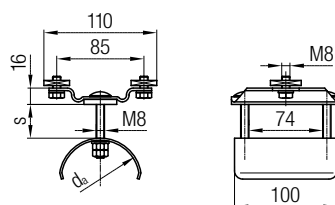
### Kabelové vozíky z oceli, odlehčené provedení, s nárazníky



Kabelový vozík



Unášecí vozík



Koncová svorka

#### Technické poznámky

- Tělo vozíku a nosič kabelu: ocel pozinkovaná
- Spojovací díly: ocel pozinkovaná
- Standardní kladky: kuličkové ložisko, galvanicky pozinkované s utěsněním ložisek ZZ
- Rozsah teplot: -30°C až +80°C

Kabelový vozík Obj. č.	[kg]	Unášecí vozík Obj. č.	[kg]	Koncová svorka Obj. č.	[kg]	d [mm]	l [mm]	s [mm]	k [mm]	Jmenovitá nosnost [kg]	Maximální rychlost [m/min]
023509-125x100	0,58	023519-125x100	1,21	024289-100x038	0,37	50	125	35	58	16	80
023510-125x100	0,65	023520-125x100	1,26	024290-100x038	0,44	80		20	58		

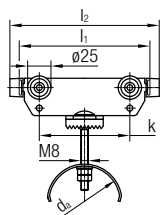
#### Poznámka pro tento kabelový vozík

Standardní kladky mohou být (z důvodu lepšího utěsnění) na objednávku vybaveny také těsněním 2RS.  
V objednávkách uvádějte za vybraným objednacím číslem vozíku číslo .../010.

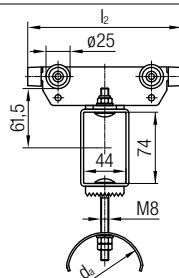
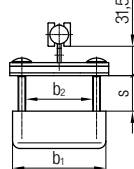
# Kabelové vozíky pro ploché kabely

## Program 0230

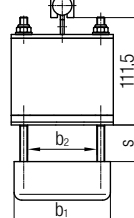
Kabelové vozíky z oceli, robustní provedení



Kabelový vozík

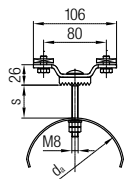


Unášecí vozík

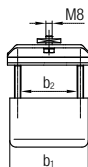


### Technické poznámky

- Tělo vozíku a nosič kabelu: ocel pozinkovaná
- Spojovací díly: ocel pozinkovaná
- Standardní kladky: kuličkové ložisko, galvanicky pozinkované s utěsněním ložisek ZZ
- Rozsah teplot: -30°C až +80°C
- Kladky z nerezové oceli: kuličkové ložisko, V4A, s utěsněním ložisek 2RS
- Rozsah teplot pro provedení z nerezové oceli: -10°C až +80°C



Koncová svorka



Kabelový vozík Obj. č.	[kg]	Unášecí vozík Obj. č.	[kg]	Koncová svorka Obj. č.	[kg]	d [mm]	l <sub>1</sub> <sup>1)</sup> [mm]	l <sub>2</sub> <sup>2)</sup> [mm]	b <sub>1</sub> [mm]	b <sub>2</sub> [mm]	s [mm]	k [mm]	Jmenovitá nosnost [kg]	Max. rychlost [m/min]
023330-140x100	0,69	023335-160x100	1,24	024230-100x062	0,70	80	140	-	100	72	30	97	20	80
023330-160x100	0,70	023335-160x100	1,24	024230-100x062	0,70		-	160	100	72	38			
023330-160x160	0,90	023335-160x160	1,56	024230-160x062	0,94		-	160	160	132	38			
023330-180x100	0,76	023335-200x100	1,31	024230-100x062	0,70		180	-	100	72	50	137	20	80
023330-200x100	0,77	023335-200x100	1,31	024230-100x062	0,70		-	200	100	72	58			
023330-200x160	0,97	023335-200x160	1,63	024230-160x062	0,94		-	200	160	132	58			
023332-160x100	0,82	023337-160x100	1,36	024232-100x042	0,80	125	-	160	100	72	15	97	20	80
023332-160x160	1,11	023337-160x160	1,77	024232-160x042	1,13		-	160	160	132	15			
023332-180x100	0,86	023337-200x100	1,41	024232-100x042	0,80		180	-	100	72	27			
023332-200x100	0,87	023337-200x100	1,41	024232-100x042	0,80		-	200	100	72	35			
023332-200x160	1,16	023337-200x160	1,82	024232-160x042	1,13		-	200	160	132	35			
023332-230x100	0,93	023337-250x100	1,48	024232-100x062	0,82		230	-	100	72	52	187	20	80
023332-250x100	0,94	023337-250x100	1,48	024232-100x062	0,82	-	250	100	72	60				
023332-250x160	1,24	023337-250x160	1,90	024232-160x062	1,15	-	250	160	132	60				
023333-200x100	1,02	023338-200x100	1,56	024233-100x042	1,00	160	-	200	115	72	18	137	20	80
023333-200x160	1,40	023338-200x160	2,06	024233-160x042	1,40		-	200	175	132	18			
023333-230x100	0,94	023338-250x100	1,63	024233-100x042	1,00		230	-	115	72	35			
023333-250x100	0,95	023338-250x100	1,63	024233-100x042	1,00		-	250	115	72	42			
023333-250x160	1,34	023338-250x160	2,14	024233-160x042	1,40		-	250	175	132	42			
023334-320x100	1,19	023339-320x100	1,73	024234-100x062	1,12		200	-	320	115	72	54	257	20
023830-125x100	0,65	023835-125x100	1,19	024830-100x062	0,70	80	-	125	100	72	20	62	10	80
023830-160x100	0,70	023835-160x100	1,24	024830-100x062	0,70		-	160	100	72	38	97		
023832-200x100	0,87	023837-200x100	1,41	024832-100x042	0,80	125	-	200	100	72	35	137	10	80
023832-200x160	1,16	023837-200x160	1,82	024832-160x042	1,13		-	200	160	132	35			
023832-250x100	0,94	023837-250x100	1,48	024832-100x062	0,82		-	250	100	72	60	187		
023832-250x160	1,24	023837-250x160	1,90	024832-160x062	1,15		-	250	160	132	60			
023833-200x100	1,02	023838-200x100	1,56	024833-100x042	1,00	160	-	200	115	72	18	137	10	80
023833-200x160	1,40	023838-200x160	2,06	024833-160x042	1,40		-	200	175	132	18			
023833-250x100	0,95	023838-250x100	1,63	024833-100x042	1,00		-	250	115	72	42	187		
023833-250x160	1,34	023838-250x160	2,14	024833-160x042	1,40		-	250	175	132	42			

1) bez nárazníků 2) s nárazníky

### Poznámka

Standardní kladky mohou být (z důvodu lepšího utěsnění) na objednávku vybaveny také těsněním 2RS. V objednávkách uvádějte za vybraným objednacím číslem vozíku číslo .../010.



# Kabelové vozíky pro kruhové kabely

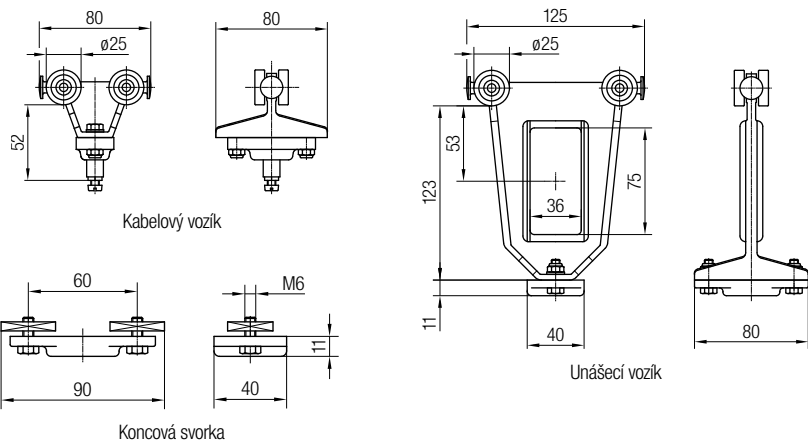
## Program 0230

### Kabelové vozíky z plastu s kulovým kloubem pro držák kabelu 020131



#### Technické poznámky

- Tělo vozíku a kulový kloub: plast
- Spojovací díly: ocel pozinkovaná
- Rozsah teplot: -30°C až +60°C



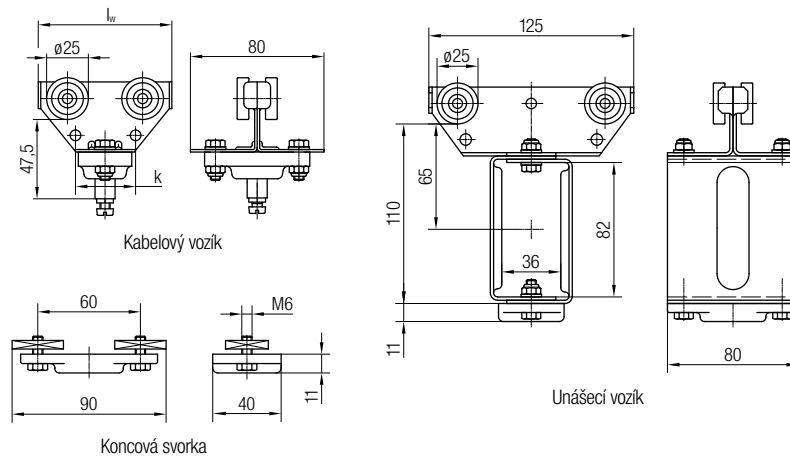
Kabelový vozík Obj. č.	[kg]	Unášecí vozík Obj. č.		Koncová svorka Obj. č.		Provedení kladek	Jmenovitá nosnost [kg]	Maximální rychlost [m/min]
			[kg]		[kg]			
023930	0,095	023935	0,130	023299	0,090	kladka - plast, kluzné ložisko - plast	6,3	32
023993	0,095	023998	0,130	023299	0,090	kladka - plast, kluzné ložisko - bronz	8	32
023991	0,160	023996	0,195	023299	0,090	kuličkové ložisko z oceli	10	32

### Kabelové vozíky z oceli s kulovým kloubem pro držáky kabelu 020131 nebo 020431



#### Technické poznámky

- Tělo vozíku: ocel pozinkovaná
- Kulový kloub: plast
- Spojovací díly: ocel pozinkovaná
- Standardní kladky: kuličkové ložisko, galvanicky pozinkované s utěsněním ložisek ZZ
- Rozsah teplot: -30°C až +60°C
- Kladky z nerezové oceli: kuličkové ložisko, V4A, s utěsněním ložisek 2RS
- Rozsah teplot pro provedení z nerezové oceli a kyselinovzdorného plastu: -10°C až +60°C



### KAT0230-0002-E Festoon Systems for C-Rails

#### Poznámka

- Standardní kladky mohou být (z důvodu lepšího utěsnění) na objednávku vybaveny také těsněním 2RS.  
V objednávkách uvádějte za vybraným objednací číslem vozíku číslo .../010.
- Pod sebe lze zavěsit maximálně 3 nosiče kabelů
- Vhodné pro držáky kabelu: 020131-16, 020131-25, 020131-36 (určeno pouze pro kabelové vozíky s délkou 125 mm)  
020431-16, 020431-25, 020431-36 (určeno pouze pro kabelové vozíky s délkou 125 mm)

# Kabelové vozíky pro kruhové kabely

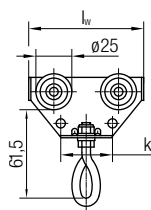
## Program 0230

### Kabelové vozíky z oceli se třmenem pro držák kabelu 020133

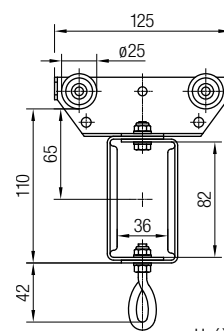
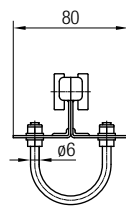


#### Technické poznámky

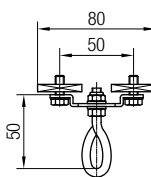
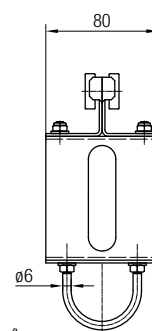
- Tělo vozíku a třmen: ocel pozinkovaná
- Spojovací díly: ocel pozinkovaná
- Standardní kladky: kuličkové ložisko, galvanicky pozinkované s utěsněním ložisek ZZ
- Rozsah teplot: -30°C až +80°C
- Kladky z nerezové oceli: kuličkové ložisko, V4A, s utěsněním ložisek 2RS
- Rozsah teplot pro provedení z nerezové oceli: -10°C až +80°C



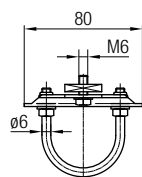
Kabelový vozík



Unášecí vozík



Koncová svorka



Kabelový vozík Obj. č.	[kg]	l [mm]	k [mm]	Unášecí vozík Obj. č.	[kg]	Koncová svorka Obj. č.	[kg]	Jmenovitá nosnost [kg]	Maximální rychlost [m/min]
023293	0,250	80	36	023295	0,600	023298	0,200	16	63
023192	0,310	125	80	023295		023298			
023493	0,250	80	-	023495	0,600	023498	0,200	10	63
023492	0,310	125	80	023495		023498			

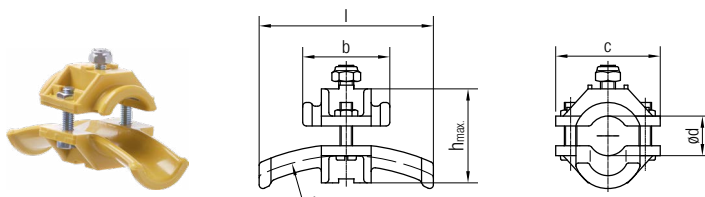
#### Poznámka

Standardní kladky mohou být (z důvodu lepšího utěsnění) na objednávku vybaveny také těsněním 2RS.  
V objednávkách uvádějte za vybraným objednací číslem vozíku číslo .../010.

# Kabelové vozíky pro kruhové kabely

## Program 0230

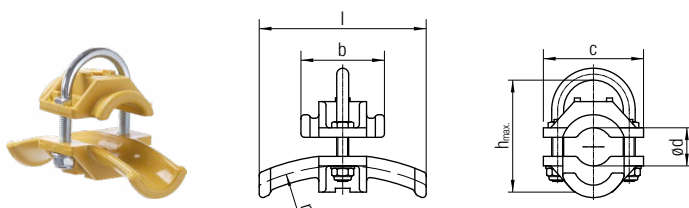
### Držáky kabelu pro kulový kloub



Objednací číslo	Pro průměr kabelu d [mm]	r [mm]	l [mm]	h [mm]	b [mm]	c [mm]	Materiál	Hmotnost [kg]
020131-16*	10 - 16	80	70	38	35	42	plast; spojovací díly: ocel pozinkovaná	0,040
020131-25*	17 - 25	125	100	47	50	50		0,060
020131-36*	26 - 36	180	140	58	70	64		0,120
020431-16	10 - 16	80	70	38	35	42	plast - kyselinovzdorný; spojovací díly: nerezová ocel V4A	0,040
020431-25	17 - 25	125	100	47	50	50		0,060
020431-36	26 - 36	180	140	58	70	64		0,120

\*standardní řada

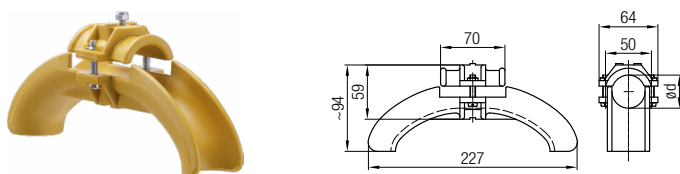
### Držáky kabelu se třmenem



Objednací číslo	Pro průměr kabelu d [mm]	r [mm]	l [mm]	h [mm]	b [mm]	c [mm]	Materiál	Hmotnost [kg]
020133-16*	10 - 16	80	70	48	35	42	plast; spojovací díly: ocel pozinkovaná	0,050
020133-25*	17 - 25	125	100	60	50	50		0,070
020133-36*	26 - 36	180	140	78	70	64		0,140
020133-50	37 - 50	250	200	100	100	90	hliník; spojovací materiál: ocel pozinkovaná	0,280
020433-16	10 - 16	80	70	48	35	42	plast - kyselinovzdorný; spojovací díly: nerezová ocel V4A	0,040
020433-25	17 - 25	125	100	60	50	50		0,060
020433-36	26 - 36	180	140	78	70	64		0,120

\*standardní řada

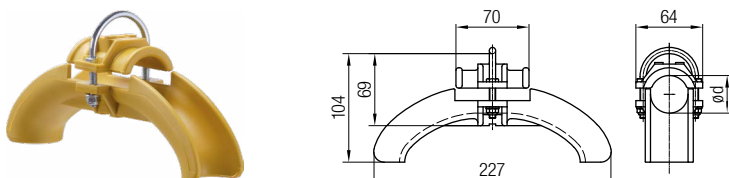
### Držák hadice pro kulový kloub



#### Objednací číslo 020130-36

- Materiál: plast
- Spojovací díly: ocel pozinkovaná
- Pro průměr hadice:  
d = 26 - 36 mm
- Hmotnost: 0,130 kg

### Držák hadice se třmenem



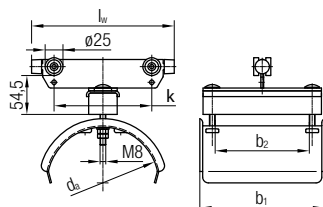
#### Objednací číslo 020138-36

- Materiál: plast
- Spojovací díly: ocel pozinkovaná
- Pro průměr hadice:  
d = 26 - 36 mm
- Hmotnost: 0,150 kg

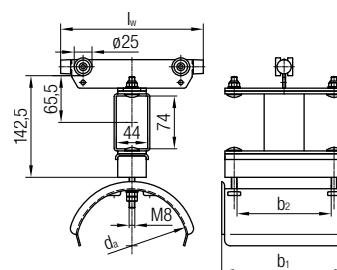
# Kabelové vozíky pro kruhové kabely

## Program 0230

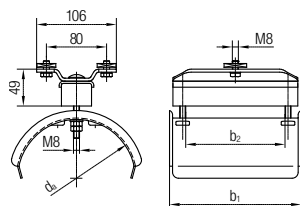
Kabelové vozíky z oceli, robustní provedení, pro kruhové kabely s maximálním rozdílem průměrů 6 mm



Kabelový vozík



Unášecí vozík



Koncová svorka

### Technické poznámky

- Tělo vozíku a nosič kabelu: ocel pozinkovaná
- Spojovací díly: ocel pozinkovaná
- Standardní kladky: kuličkové ložisko, galvanicky pozinkované s utěsněním ložisek ZZ
- Rozsah teplot: -30°C až +80°C
- Kladky z nerezové oceli: kuličkové ložisko, V4A, s utěsněním ložisek 2RS
- Rozsah teplot pro provedení z nerezové oceli: -10°C až +80°C

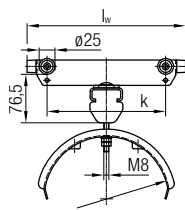
Kabelový vozík Obj. č.	[kg]	Unášecí vozík Obj. č.	[kg]	Koncová svorka Obj. č.	[kg]	d [mm]	l [mm]	b <sub>1</sub> [mm]	b <sub>2</sub> [mm]	k [mm]	Jmenovitá nosnost [kg]	Maximální rychlost [m/min]
023345-200x100	1,20	023347-200x100	1,68	024463-100	1,20	160	200	115	72	137	20	80
023345-200x160	1,59	023347-200x160	2,14	024463-160	1,60	160	200	175	132	137		
023345-250x100	1,35	023347-250x100	1,83	024464-100	1,30	200	250	115	72	187		
023345-250x160	1,88	023347-250x160	2,43	024464-160	1,85	200	250	175	132	187		
023345-250x200	2,26	023347-250x200	2,86	024464-200	2,25	200	250	215	172	187		
023345-320x200	2,63	023347-320x200	3,23	024465-200	2,50	250	320	215	172	257		
023845-200x100	1,20	023847-200x100	1,68	024963-100	1,20	160	200	115	72	137	10	80
023845-200x160	1,59	023847-200x160	2,14	024963-160	1,60	160	200	175	132	137		
023845-250x100	1,35	023847-250x100	1,83	024964-100	1,30	200	250	115	72	187		
023845-250x160	1,88	023847-250x160	2,43	024964-160	1,85	200	250	175	132	187		

### Poznámka

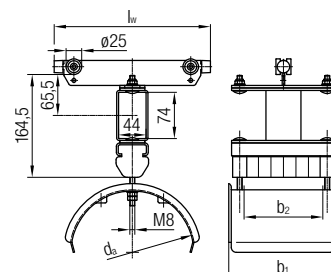
Standardní kladky mohou být (z důvodu lepšího utěsnění) na objednávku vybaveny také těsněním 2RS.  
V objednávkách uvádějte za vybraným objednacím číslem vozíku číslo .../010.

# Kabelové vozíky pro kruhové kabely Program 0230

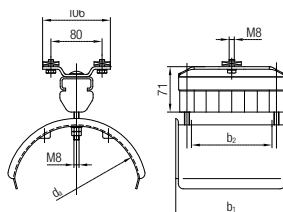
Kabelové vozíky z oceli, robustní provedení, pro kruhové kabely s maximálním rozdílem průměrů 16 mm



Kabelový vozík



Unášecí vozík



Koncová svorka

## Technické poznámky

- Tělo vozíku a nosič kabelu: ocel pozinkovaná
- Spojovací díly: ocel pozinkovaná
- Standardní kladky: kuličkové ložisko, galvanicky pozinkované s utěsněním ložisek ZZ
- Rozsah teplot: -30°C až +80°C

Kabelový vozík Obj. č.	[kg]	Unášecí vozík Obj. č.	[kg]	Koncová svorka Obj. č.	[kg]	d [mm]	l [mm]	b <sub>1</sub> [mm]	b <sub>2</sub> [mm]	k [mm]	Jmenovitá nosnost [kg]	Maximální rychlost [m/min]
023346-250x100	1,35	023348-250x100	1,83	024494-100	1,30	200	250	115	66	187	20	80
023346-250x160	1,88	023348-250x160	2,43	024494-160	1,85	200	250	175	126	187		
023346-250x200	2,26	023348-250x200	2,86	024494-200	2,25	200	250	215	166	187		
023346-320x200	2,63	023348-320x200	3,23	024495-200	2,50	250	320	215	166	257		

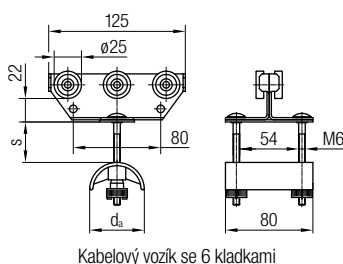
## Poznámka

Standardní kladky mohou být (z důvodu lepšího utěsnění) na objednávku vybaveny také těsněním 2RS.  
V objednávkách uvádějte za vybraným objednací číslem vozíku číslo .../010.

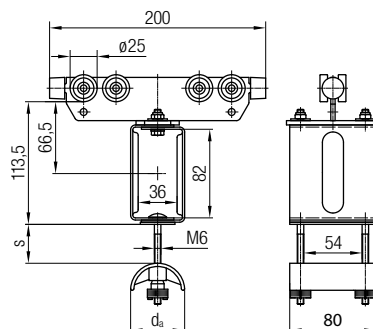
# Kabelové vozíky a příslušenství pro přejezdy

## Program 0230

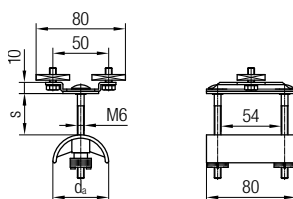
### Kabelové vozíky pro ploché kabely s přídatnými kladkami



Kabelový vozík se 6 kladkami



Unášecí vozík s 8 kladkami



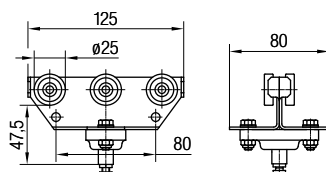
Koncová svorka

#### Technické poznámky

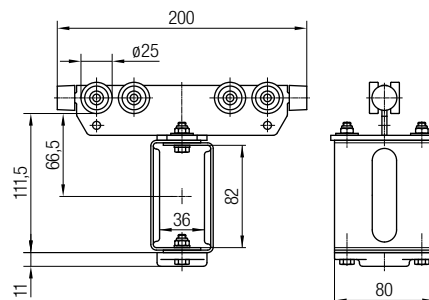
- Tělo vozíku: ocel pozinkovaná
- Nosič kabelu: plast
- Spojovací díly: ocel pozinkovaná
- Standardní kladky: kuličkové ložisko, galvanicky pozinkované s utěsněním ložisek ZZ
- Rozsah teplot: -30°C až +80°C

Kabelový vozík Obj. č.	[kg]	Unášecí vozík Obj. č.	[kg]	Koncová svorka Obj. č.	[kg]	d [mm]	s [mm]	Jmenovitá nosnost [kg]	Maximální rychlost [m/min]
023315	0,410	023316	0,86	023269	0,210	50	35	16	63
023317	0,435	023318	0,90	023279	0,215	80	20		

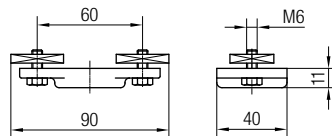
### Kabelové vozíky pro kruhové kabely s přídatnými kladkami



Kabelový vozík se 6 kladkami



Unášecí vozík s 8 kladkami



Koncová svorka

#### Technické poznámky

- Tělo vozíku: ocel pozinkovaná
- Kulový kloub: plast
- Spojovací díly: ocel pozinkovaná
- Standardní kladky: kuličkové ložisko, galvanicky pozinkované s utěsněním ložisek ZZ
- Rozsah teplot: -30°C až +60°C

Kabelový vozík Obj. č.	[kg]	Unášecí vozík Obj. č.	[kg]	Koncová svorka Obj. č.	[kg]	Jmenovitá nosnost [kg]	Maximální rychlost [m/min]
023319	0,41	023320	0,84	023299	0,09	16	50

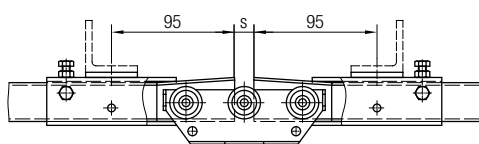
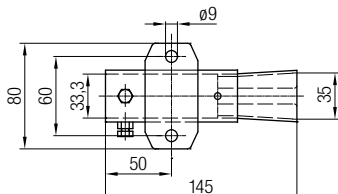
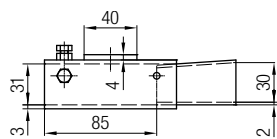
#### Poznámka

Vhodné pro držáky kabelu: 020131-16, 020131-25, 020131-36

# Kabelové vozíky a příslušenství pro přejezdy

## Program 0230

### Přejezdový díl pro C-profil 023200



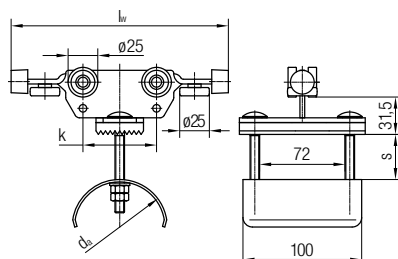
#### Objednací číslo 023312

- Materiál: ocel pozinkovaná
- Hmotnost: 0,500 kg

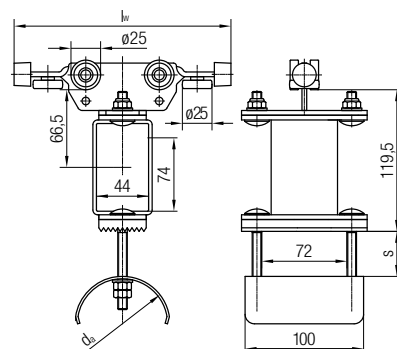
#### Poznámka

- V místě přejezdu je nutno namontovat 2 přejezdové díly rozevřením proti sobě
- Vzdálenost „S“ nesmí překročit 15 mm
- Výškové přesazení max. 1,5 mm
- Stranové přesazení max. 2,0 mm
- Všechny vozíky, které tímto přejezdem projíždějí je nutno opatřit 3 páry kladek, v případě unášecího vozíku 4 páry kladek
- Kabelové vozíky, které přejezdem neprojdějí, mohou být bez přidavných kladek
- Přejezdový díl je možné použít pouze pro C-profil 023200

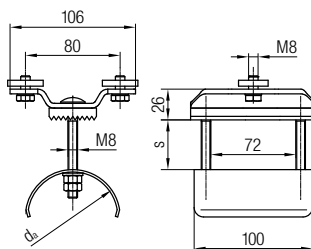
### Kabelové vozíky pro ploché kabely s horizontálními vodicími kladkami - při zvýšených horizontálních silách



Kabelový vozík



Unášecí vozík



Koncová svorka

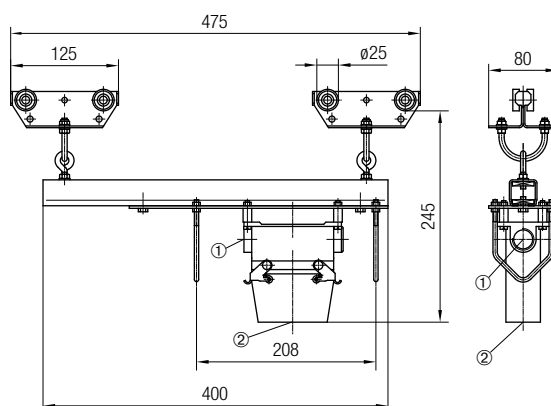
#### Technické poznámky

- Tělo vozíku: ocel pozinkovaná
- Nosič kabelu: ocel pozinkovaná
- Spojovací díly: ocel pozinkovaná
- Standardní kladky: kuličkové ložisko, galvanicky pozinkované s utěsněním ložisek ZZ
- Rozsah teplot: -30°C až +80°C

Kabelový vozík Obj. č.	[kg]	Unášecí vozík Obj. č.	[kg]	Koncová svorka Obj. č.	[kg]	l [mm]	s [mm]	k [mm]	Jmenovitá nosnost [kg]	Maximální rychlost [m/min]
023330-125x100/040	0,75	023335-125x100/040	1,35	024230-100x062	0,70	183	50	62	20	63
023330-160x100/040	0,80	023335-160x100/040	1,40	024230-100x062		218	60	97		
023332-200x100/040	0,87	023337-200x100/040	1,56	024232-100x062	0,82	258		137		
023332-250x100/040	1,04	023337-250x100/040	1,56	024232-100x062		308	187			

# Vozíky IDEAL pro závěsný ovladač Program 0230

## Vozíky IDEAL pro závěsný ovladač s konektorem - základní provedení



### Technické poznámky

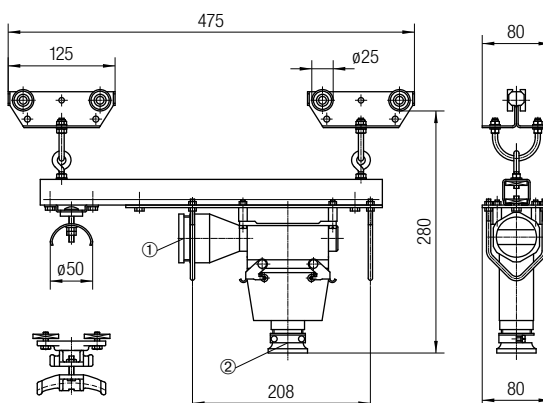
- Tělo vozíku a nosný profil: ocel pozinkovaná
- Spojovací díly: ocel pozinkovaná
- Standardní kladky: kuličkové ložisko, galvanicky pozinkované s utěsněním ložisek ZZ
- Rozsah teplot: -30°C až +80°C

### Poznámka

V základním provedení je vozík IDEAL pro závěsný ovladač dodáván bez koncové svorky a rozšiřovací vývodky

Objednací číslo	Počet pólů	Vývodky		Doporučené příslušenství	Hmotnost [kg]	Jmenovitá nosnost [kg]	Maximální rychlost [m/min]
		①	②				
023176-16	16+PE	M25x1,5	M25x1,5	koncové svorky 023269, 023299; brzdny element 023184; brzdící vozík 023185	2,50	32	63
023176-24	24+PE	M25x1,5	M32x1,5		2,80		

## Vozíky IDEAL pro závěsný ovladač s konektorem - kompletní provedení



### Technické poznámky

- Tělo vozíku a nosný profil: ocel pozinkovaná
- Spojovací díly: ocel pozinkovaná
- Standardní kladky: kuličkové ložisko, galvanicky pozinkované s utěsněním ložisek ZZ
- Rozsah teplot: -30°C až +80°C

### Poznámka

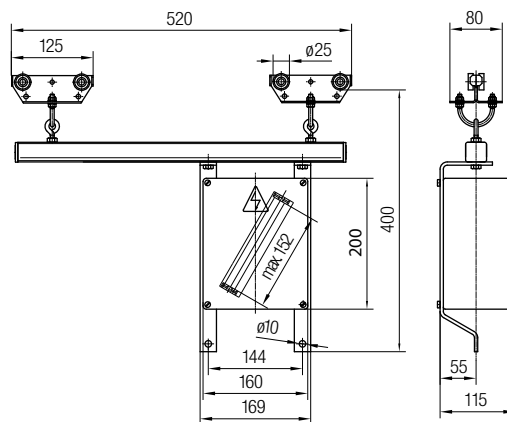
V kompletním provedení je vozík IDEAL pro závěsný ovladač dodáván s koncovou svorkou a rozšiřovací vývodkou

Objednací číslo	Počet pólů	Vývodky		Provedení pro	Doporučené příslušenství	Hmotnost [kg]	Jmenovitá nosnost [kg]	Maximální rychlost [m/min]
		①	②					
023178-16	16+PE	25x42	25x21	ploché kabely	brzdny element 023184 brzdící vozík 023185	3,07	32	63
023178-24	24+PE	25x42	32x29			3,45		
023179-16	16+PE	25x29	25x21	kruhové kabely		2,86	32	63
023179-24	24+PE	25x29	32x29			3,24		



# Vozíky IDEAL pro závěsný ovladač Program 0230

## Vozík IDEAL pro závěsný ovladač se svorkovnicí z plastu - základní provedení



### Technické poznámky

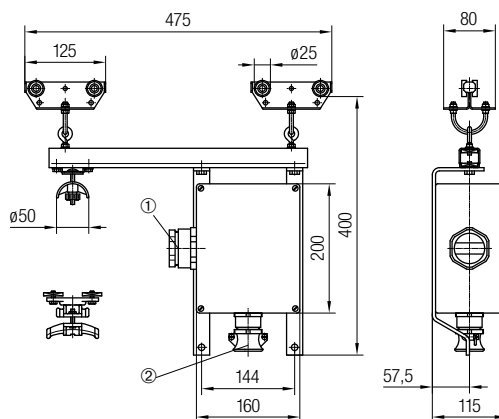
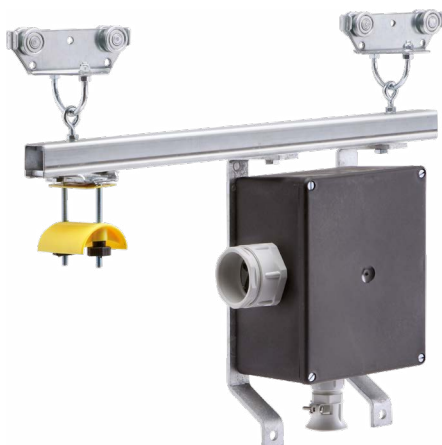
- Tělo vozíku a nosný profil: ocel pozinkovaná
- Spojovací díly: ocel pozinkovaná
- Standardní kladky: kuličkové ložisko, galvanicky pozinkované s utěsněním ložisek ZZ
- Rozsah teplot: -30°C až +80°C

### Poznámka

V základním provedení je vozík IDEAL pro závěsný ovladač dodáván bez koncové svorky, vývodek a svorek pro připojení kabelů

Objednací číslo	Doporučené příslušenství	Hmotnost [kg]	Jmenovitá nosnost [kg]	Maximální rychlost [m/min]
023180	koncové svorky 023269, 023299; brzdny element 023184; brzdicí vozík 023185	4,0	32	63

## Vozíky IDEAL pro závěsný ovladač se svorkovnicí z plastu - kompletní provedení



### Technické poznámky

- Tělo vozíku a nosný profil: ocel pozinkovaná
- Spojovací díly: ocel pozinkovaná
- Standardní kladky: kuličkové ložisko, galvanicky pozinkované s utěsněním ložisek ZZ
- Rozsah teplot: -30°C až +80°C

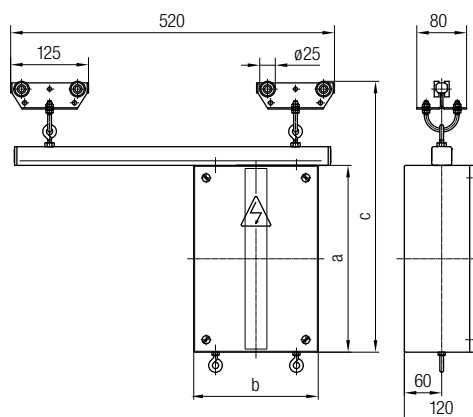
### Poznámka

V kompletním provedení je vozík IDEAL pro závěsný ovladač dodáván s koncovou svorkou, vývodkami a svorkami pro připojení kabelů

Objednací číslo	Počet pólů	Vývodky		Provedení pro	Doporučené příslušenství	Hmotnost [kg]	Jmenovitá nosnost [kg]	Maximální rychlost [m/min]
		①	②					
023174-16	16+PE	50x42	25x21	ploché kabely	brzdny element 023184	4,81	32	63
023174-24	24+PE	50x42	32x29			5,21		
023175-16	16+PE	32x29	25x21	kruhové kabely	brzdnicí vozík 023185	4,76		
023175-24	24+PE	32x29	32x29			5,07		

# Vozíky IDEAL pro závěsný ovladač Program 0230

## Vozíky IDEAL pro závěsný ovladač se svorkovnicí z oceli - základní provedení



### Technické poznámky

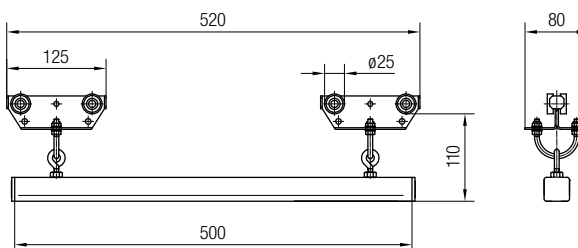
- Tělo vozíku a nosný profil: ocel pozinkovaná
- Spojovací díly: ocel pozinkovaná
- Standardní kladky: kuličkové ložisko, galvanicky pozinkované s utěsněním ložisek ZZ
- Rozsah teplot: -30°C až +80°C
- Kladky z nerezové oceli: kuličkové ložisko, V4A, s utěsněním ložisek 2RS
- Rozsah teplot pro provedení z nerezové oceli: -10°C až +80°C

### Poznámka

V základním provedení je vozík IDEAL pro závěsný ovladač dodáván bez koncové svorky, vývodek a svorek pro připojení kabelů

Objednací číslo	a [mm]	b [mm]	c [mm]	Doporučené příslušenství	Hmotnost [kg]	Jmenovitá nosnost [kg]	Maximální rychlost [m/min]
023181-150x150	150	150	300	koncové svorky 023269, 023299 brzdny element 023184 brzdící vozík 023185	3,45	32	63
023181-200x200	200	200	350		5,00		
023181-300x200	300		450		6,00		
023481-200x200	200	200	350	koncové svorky 023469, 023499	5,00	20	63
023481-300x200	300		450		6,00		

## Vozíky pro závěsný ovladač - horní díl



### Technické poznámky

- Tělo vozíku a nosný profil: ocel pozinkovaná
- Spojovací díly: ocel pozinkovaná
- Standardní kladky: kuličkové ložisko, galvanicky pozinkované s utěsněním ložisek ZZ
- Rozsah teplot: -30°C až +80°C
- Kladky z nerezové oceli: kuličkové ložisko, V4A, s utěsněním ložisek 2RS
- Rozsah teplot pro provedení z nerezové oceli: -10°C až +80°C

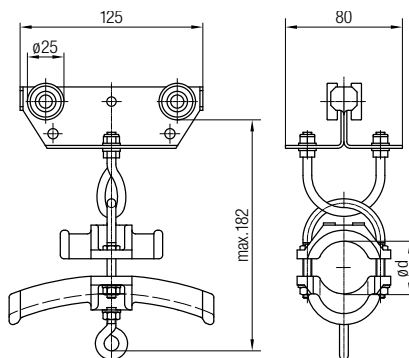
### Poznámka

Standardní kladky mohou být (z důvodu lepšího utěsnění) na objednávku vybaveny také těsněním 2RS. V objednávkách uvádějte za vybraným objednacím číslem vozíku číslo .../010.

Objednací číslo	Hmotnost
023171	1,65
023871	1,65

# Vozíky IDEAL pro závěsný ovladač Program 0230

## Jednoduché vozíky IDEAL pro závěsný ovladač pro kruhové kabely



### Technické poznámky

- Tělo vozíku a třmen: ocel pozinkovaná
- Spojovací díly: ocel pozinkovaná
- Standardní kladky: kuličkové ložisko, galvanicky pozinkované s utěsněním ložisek ZZ
- Nosič kabelu: plast
- Rozsah teplot: -30°C až +80°C

Objednací číslo	Pro průměr kabelu d [mm]	Hmotnost [kg]
023192-16	10 - 16	0,370
023192-25	17 - 25	0,400
023192-36	26 - 36	0,460

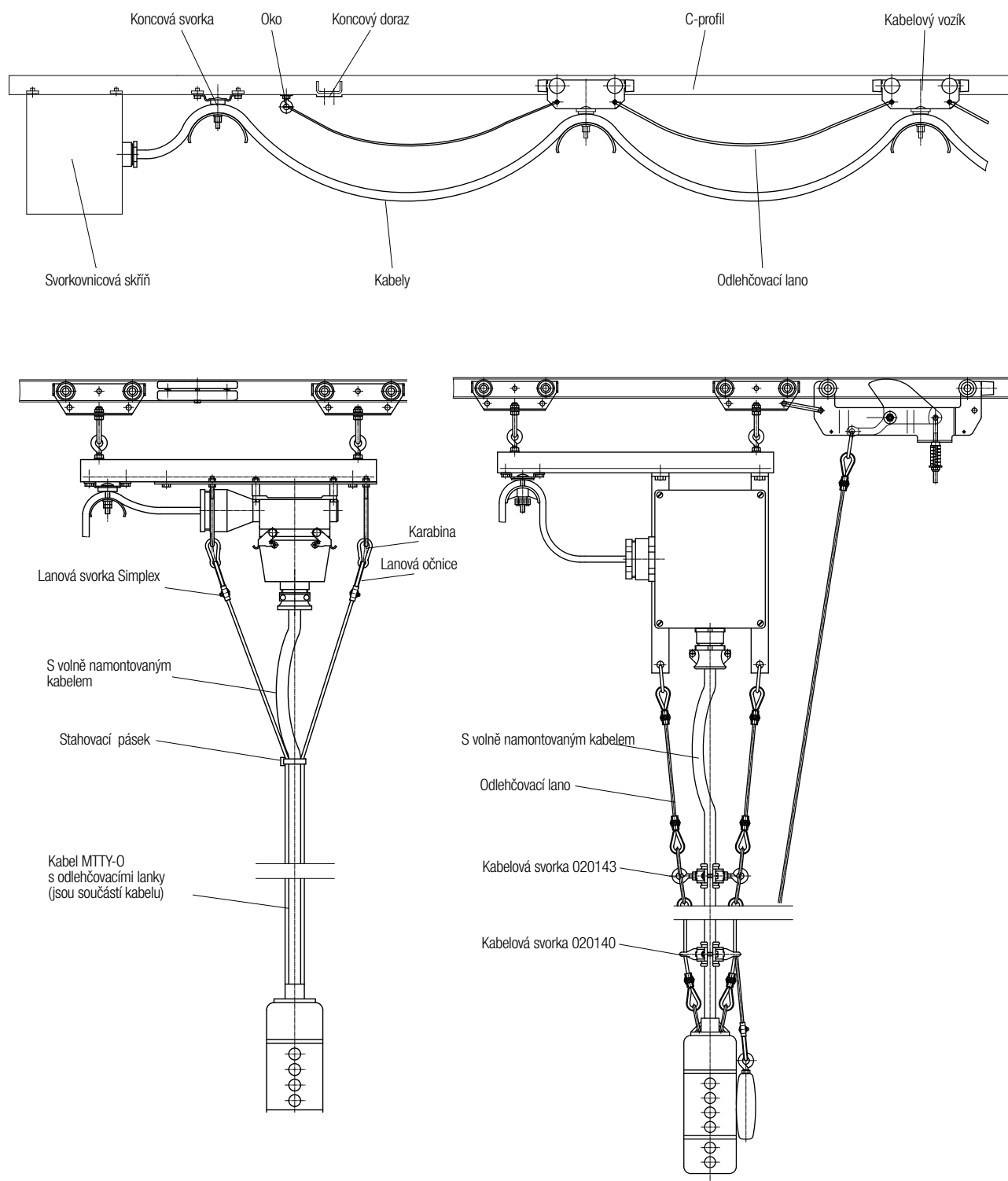
### Poznámka

Tento vozík IDEAL pro závěsný ovladač je možné použít tam, kde je kruhový kabel veden přímo k ovladači bez přerušení.

# Příslušenství pro kabelové vlečky

## Program 0230

### Příklady použití



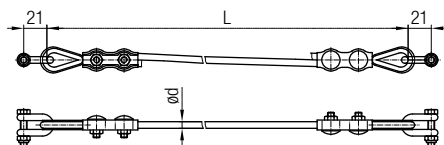
#### Poznámka

Speciální kabel MTTY-O se závěsnými lankami z extrudované oceli, pro který nejsou potřeba žádné další odlehčovací prvky, najdete v našem samostatném katalogu kabelů.

# Příslušenství pro kabelové vlečky

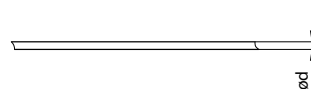
## Program 0230

### Odlehčovací lana - komplet



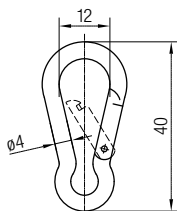
Objednací číslo	d [mm]	Materiál	Hmotnost [kg/m]
020318-04	4,0	plast	0,13
020318-04/500	4,0	plast kyselinovzdorný	0,13
020329-02,5	2,5	ocel, opláštění PVC	0,14

### Odlehčovací lana



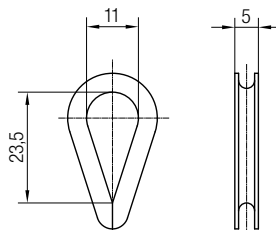
Objednací číslo	d [mm]	Materiál	Hmotnost [kg/m]
020302-4	4,0	plast	0,008
020301-4	4,0	plast kyselinovzdorný	0,008
020305-02,5	2,5	ocel, opláštění PVC	0,009
020304-02	2,0	nerezová ocel V4A	0,015

### Karabiny



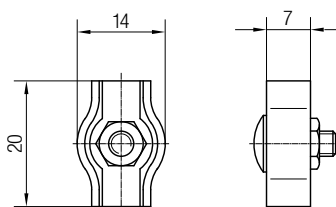
Objednací číslo	Materiál	Hmotnost [kg]
020215-40x4	ocel pozinkovaná	0,010
020415-40x4	nerezová ocel V4A	0,010

### Lanové očnice



Objednací číslo	Materiál	Hmotnost [kg]
020120-3	ocel pozinkovaná	0,008
020450-3	nerezová ocel V4A	0,008

### Lanové svorky Simplex

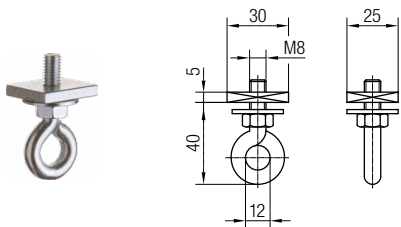


Objednací číslo	Materiál	Hmotnost [kg]
020122-3	ocel pozinkovaná	0,010
020452-3	nerezová ocel V4A	0,010

# Příslušenství pro kabelové vlečky

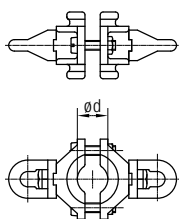
## Program 0230

### Oka

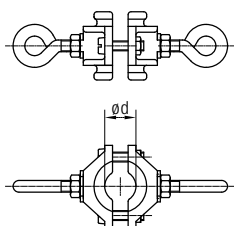


Objednací číslo	Materiál	Hmotnost [kg]
020218-08	ocel pozinkovaná	0,07
020458-08	nerezová ocel V4A	0,07

### Svorky kruhového kabelu

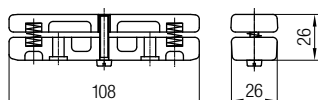


Objednací číslo	Materiál	Hmotnost [kg]
020140-16	plast; spojovací díly: ocel pozinkovaná	0,05
020140-25		0,08
020140-36		0,13



Objednací číslo	Materiál	Hmotnost [kg]
020143-16	plast; spojovací díly: ocel pozinkovaná	0,06
020143-25		0,08
020143-36		0,14

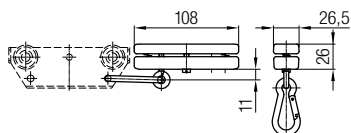
### Brzdné elementy



#### Brzdny element

##### Objednací číslo 023184

- Tělo brzdneho elementu: plast
- Spojovací díly: ocel pozinkovaná
- Hmotnost: 0,100 kg

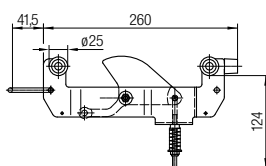


#### Brzdny element s karabinou

##### Objednací číslo 023199

- Tělo brzdneho elementu: plast
- Spojovací díly: ocel pozinkovaná
- Hmotnost: 0,140 kg

### Brzdící vozík



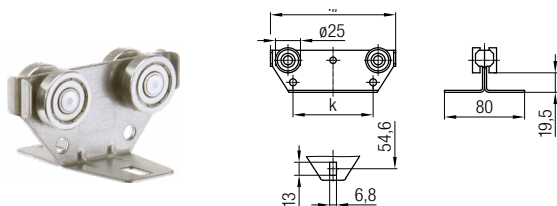
#### Objednací číslo 023185

- Materiál: ocel pozinkovaná
- Spojovací díly: ocel pozinkovaná
- Brzda: litina
- Hmotnost: 1,400 kg

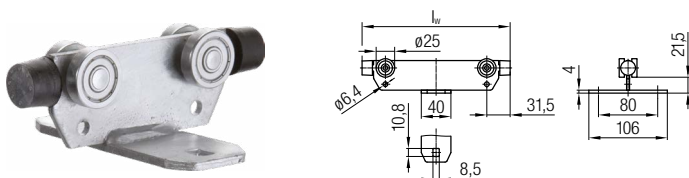
# Příslušenství pro kabelové vlečky

## Program 0230

### Kabelové vozíky - horní díl

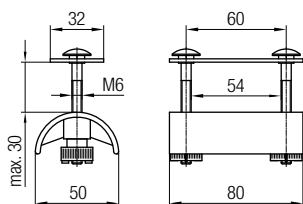


Kabelové vozíky - horní díl - bez nárazníků Obj. č.	l [mm]	Materiál	k [mm]	Jmenovitá nosnost [kg]	Hmotnost [kg]
023258	80	ocel pozinkovaná	36	16	0,21
023259	125		80		0,30
023459	125	nerezová ocel V4A	80	10	0,30



Kabelové vozíky - horní díl - s nárazníky Obj. č.	l [mm]	Materiál	Jmenovitá nosnost [kg]	Hmotnost [kg]
023308-125x100	125	ocel pozinkovaná	20	0,38
023308-160x100	160			0,42
023808-125x100	125	nerezová ocel V4A	10	0,38
023808-160x100	160			0,42

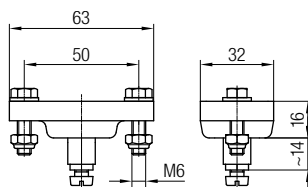
### Nosič kabelu



#### Objednací číslo 020168

- Tělo nosiče: plast
- Spojovací díly: ocel pozinkovaná
- Hmotnost: 0,06 kg

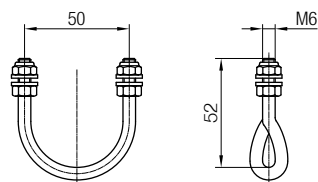
### Kulový kloub



#### Objednací číslo 020166

- Tělo nosiče: plast
- Spojovací díly: ocel pozinkovaná
- Hmotnost: 0,035 kg

### Třmeny

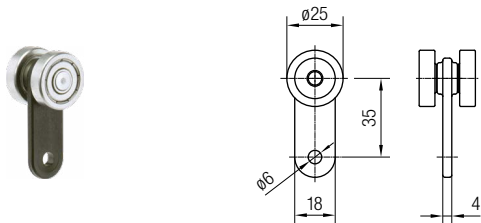


Objednací číslo	Materiál	Hmotnost [kg]
020147-50x6	ocel pozinkovaná	0,038
020447-50x6	nerezová ocel V4A	0,038

# Příslušenství pro kabelové vlečky

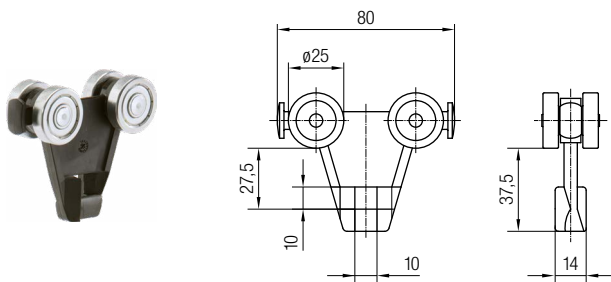
## Program 0230

### Vozíky plastové - 2 kladky



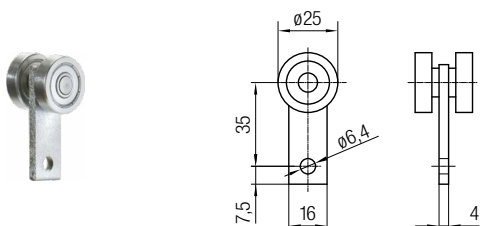
Objednací číslo	Hmotnost [kg]	Provedení kladek	Jmenovitá nosnost [kg]	Maximální rychlost [m/min]
023361	0,040	kuličkové ložisko: ocel pozinkovaná	6	20
023362	0,015	plastové kladky: kluzné uložení	3	

### Vozíky plastové - 4 kladky



Objednací číslo	Hmotnost [kg]	Provedení kladek	Jmenovitá nosnost [kg]	Maximální rychlost [m/min]
023252	0,110	kuličkové ložisko: ocel pozinkovaná	12	32
023254	0,035	plastové kladky: kluzné uložení	6	

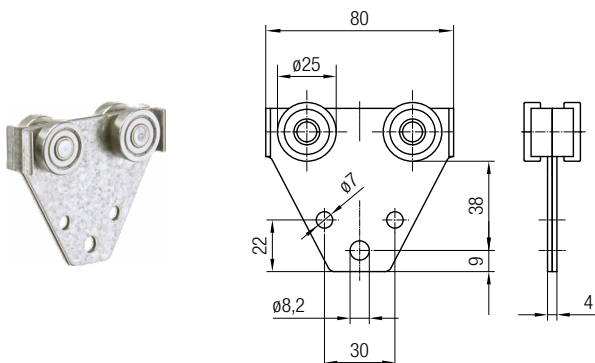
### Vozík ocelový - 2 kladky



#### Objednací číslo 023360

- Kuličkové ložisko: ocel pozinkovaná
- Jmenovitá nosnost: 10 kg
- Maximální rychlost: 20 m/min
- Hmotnost 0,065 kg

### Vozík ocelový bez nárazníků - 4 kladky



#### Objednací číslo 023351

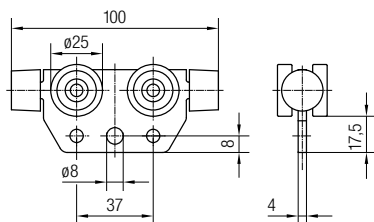
- Kuličkové ložisko: ocel pozinkovaná
- Jmenovitá nosnost: 16 kg
- Maximální rychlost: 32 m/min
- Hmotnost 0,210 kg



# Příslušenství pro kabelové vlečky

## Program 0230

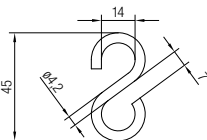
### Vozík ocelový s nárazníky - 4 kladky



#### Objednávací číslo 023357-100

- Kuličkové ložisko: ocel pozinkovaná
- Jmenovitá nosnost: 20 kg
- Maximální rychlost: 40 m/min
- Hmotnost: 0,190 kg

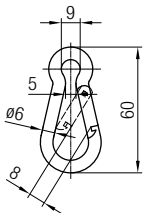
### Háček



#### Objednávací číslo 020118-45x4

- Materiál: ocel pozinkovaná
- Hmotnost: 0,016 kg

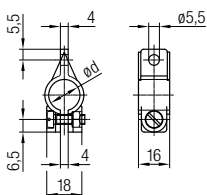
### Karabina



#### Objednávací číslo 020215-60x6

- Materiál: ocel pozinkovaná
- Hmotnost: 0,030 kg

### Objímky kabelu



Objednávací číslo	Pro kabely o průměru [mm]	Materiál	Hmotnost [kg]
020111-08	8	plast; spojovací díly: ocel pozinkovaná	0,0070
020111-10	10		0,0077
020111-11	11		0,0077
020111-12,5	12,5		0,0081
020111-14	14		0,0084
020111-16	16		0,0085
020111-18	18		0,0850
020111-20	20		0,0100
020111-22	22		0,0100
020111-25	25		0,0110
020111-28	28		0,0120
020111-32	32		0,0130
020111-36	36		0,0140

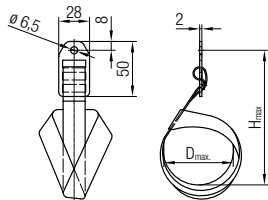
#### Poznámka

Pro připevnění k vozíku pomocí háčku.

# Příslušenství pro kabelové vlečky

## Program 0230

### Nosné pásy pro svazky kabelů

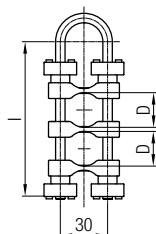


Objednací číslo	D <sub>max</sub> [mm]	H <sub>max</sub> [mm]	Materiál	Hmotnost [kg]
020117-080	80	150	plast; spojovací díly: ocel pozinkovaná	0,020
020117-160	160	230		0,030

#### Poznámka

Pro připevnění k vozíku pomocí háčku.

### Držáky se třmenem



Objednací číslo	Pro počet kabelů nD	Pro kabely o průměru D [mm]	Součet průměrů kabelů maximálně [mm]	l [mm]	Hmotnost [kg]
020137-1X18	1	8-18	18	63	0,055
020137-1X22	1	8-22	22	80	0,060
020137-2X32	2	8-22	32	80	0,065
020137-2X44	2	8-22	44	100	0,070
020137-3X30	3	8-22	30	80	0,070
020137-3X66	3	8-22	66	125	0,090
020137-4X72	4	8-22	72	125	0,090
020137-5X70	5	8-22	70	125	0,095

#### Poznámka

Vhodné pro použití s vozíky 023252 a 023254 ze strany 38.

# Projektování

## Výpočet jmenovité nosnosti u C-profilů

### Technická data / Výpočtové podklady

Přípustné zatížení C-profilů je možné vypočítat pomocí uvedeného diagramu. Při výpočtu je uvažováno:

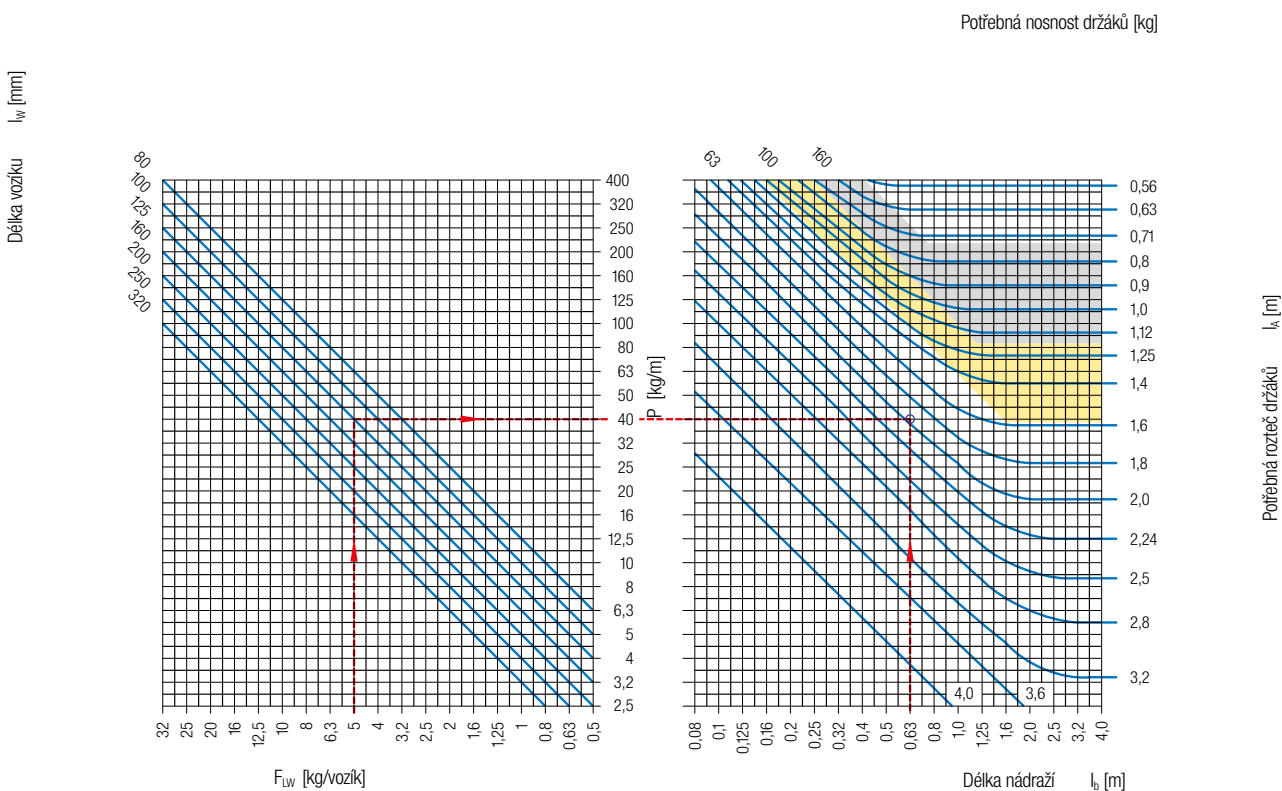
1. Nosník na 2 podporách, spojitě zatížený symetricky ke středu nosníku
2.  $\sigma_{zuhl} = 100 \text{ N/mm}^2$  bez zohlednění napětí spodní příruby
3.  $\sigma_v \leq 160 \text{ N/mm}^2$  porovnávací napětí z ohybového napětí a napětí spodní příruby
4.  $f = l_w/250$  přípustný průhyb od zatížení a vlastní hmotnosti C-profilu
5. Jako zatížení držáků je uvažováno zatížení jednoho pole symetricky k uchycení

### Příklad výpočtu

Zadáno:

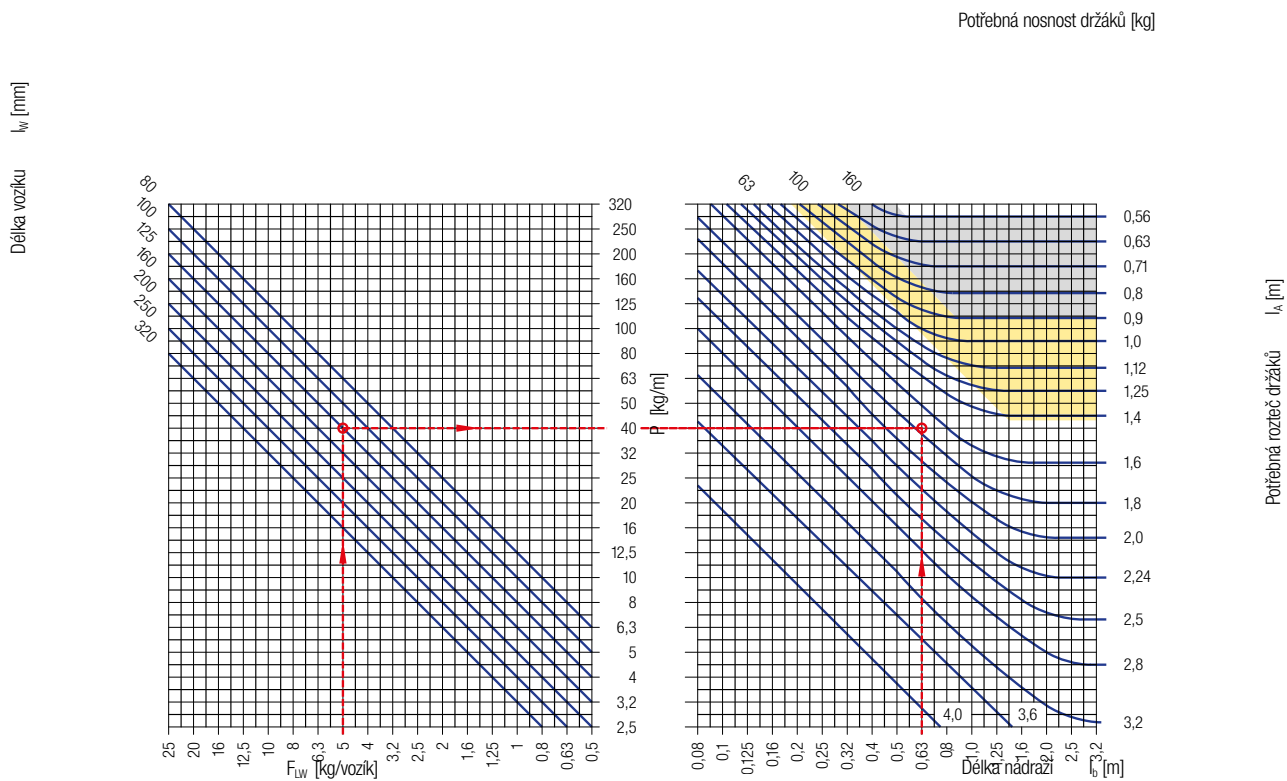
$F_{LW}$ = Zatížení kabelového vozíku	5 kg
$l_w$ = Délka kabelového vozíku	125 mm
Z = Počet všech vozíků	5
$l_b$ = Délka nádraží kabelových vozíků	0,625 m
(m) = $Z \times l_w / 1000$	

## Zátěžový diagram pro C-profilu 30x32x2 (023200 / 023400 / 023404)



# Projektování

## Zátěžový diagram pro C-profil 30x32x1,5 (023201)



### Řešení pro C-profil 30x32x2

#### Z diagramu:

$l_A$  = potřebná rozteč držáků C-profilu = 1,95 m  
 potřebná nosnost držáků profilu = 63 kg

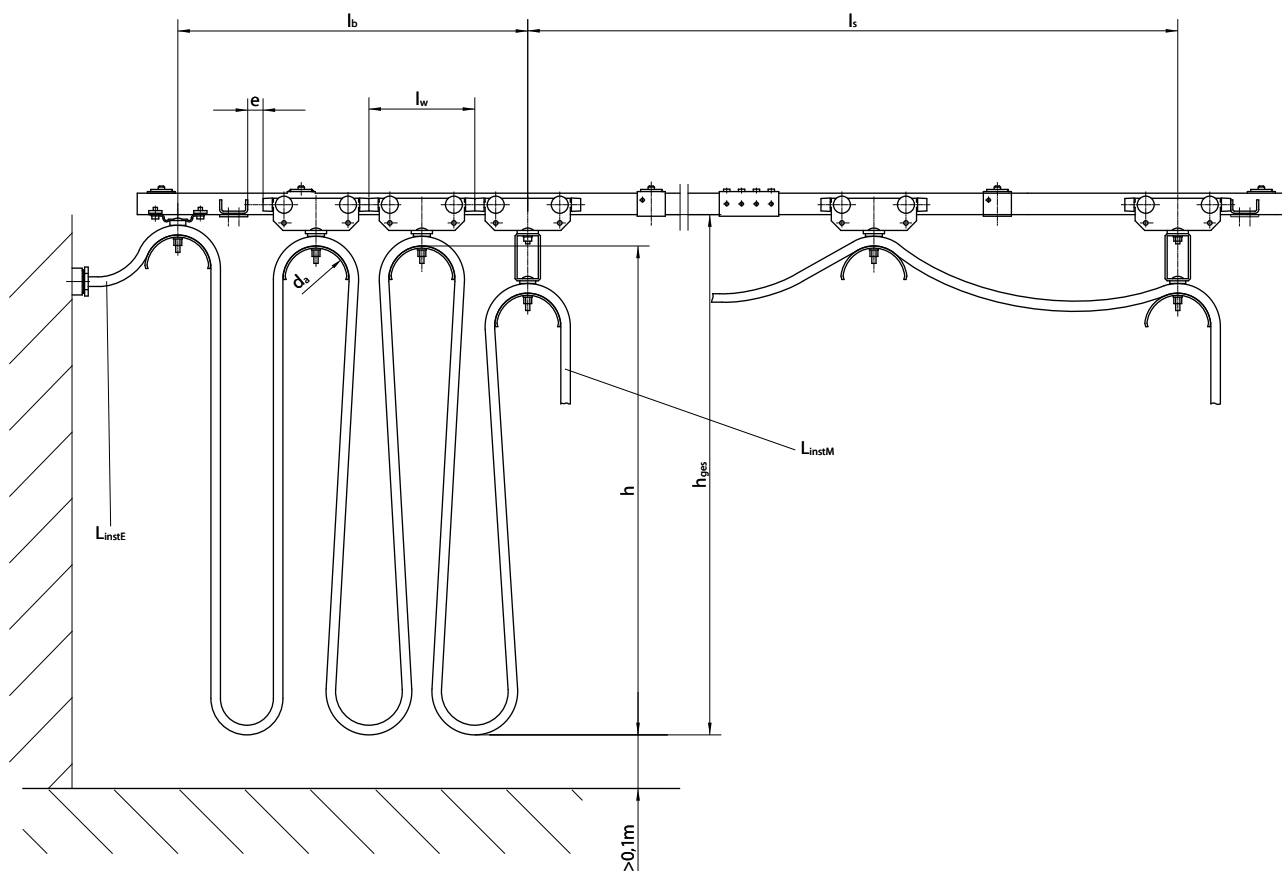
### Řešení pro C-profil 30x32x1,5

#### Z diagramu:

$l_A$  = potřebná rozteč držáků C-profilu = 1,75 m  
 potřebná nosnost držáků profilu = 63 kg

# Projektování

## Technické údaje



## Vzorce pro výpočty

Počet smyček:

$$n = \frac{f(l_s + e)}{2 \cdot h + 1,25 \cdot d_A + f \cdot l_w}$$

Délka nádraží:

$$l_b \approx n \cdot l_w + e \quad [\text{m}]$$

Délka kabelů:

$$L_{\text{Syst}} = f(l_s + l_b) \quad [\text{m}]$$

Celková délka kabelů:

$$L_{\text{Best}} = L_{\text{Syst}} + L_{\text{instE}} + L_{\text{instM}} \quad [\text{m}]$$

Délka smyčky:

$$L_{\text{Schl}} = \frac{L_{\text{Syst}}}{n} \quad [\text{m}]$$

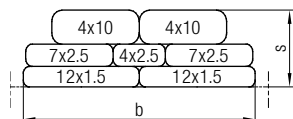
Průvės kabelu:

$$h = \frac{L_{\text{Schl}}}{2} - 0,63 \cdot d_A \quad [\text{m}]$$

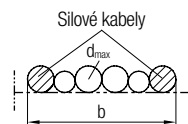
- $d_A$  [m] = Průvės nosičů kabelů
- $e$  [m] = Vůle v nádraží  
(doporučeno  $\geq 0,1$  m)
- $f$  = Koefficient přídavku délky kabelu
- $h$  [m] = Průvės kabelů  
(měřeno od horní hrany nosiče kabelu)
- $h_{\text{ges}}$  [m] = Průvės kabelů  
(měřeno od spodní hrany pojezdového profilu)
- $l_b$  [m] = Délka nádraží - od středu koncové svorky ke středu unášecího vozíku
- $l_s$  [m] = Délka pojezdu
- $l_w$  [m] = Délka kabelového vozíku
- $L_{\text{Best}}$  [m] = Celková délka kabelů vč. přídavku na připojení
- $L_{\text{instE}}$  [m] = Délka přídavku na zapojení na straně koncové svorky
- $L_{\text{instM}}$  [m] = Délka přídavku na zapojení na straně unášecího vozíku
- $L_{\text{Schl}}$  [m] = Délka smyčky
- $L_{\text{Syst}}$  [m] = Potřebná délka kabelů  
(měřena od středu koncové svorky do středu unášecího vozíku)
- $n$  = Počet smyček

# Projektování

## Uložení kabelů a výběr kabelového vozíku



Příklad uložení plochých kabelů



Příklad uložení kruhových kabelů

1. Výpočet zatížení kabelového vozíku -  $F_{LW}$

$$F_{LW} \approx 2 \cdot h \cdot G_L \quad [\text{kg}]$$

$G_L$  [kg/m] = hmotnost kabelů

2. Výběr typu kabelového vozíku
3. Průměr nosiče kabelů zvolit dle přípustného poloměru ohybu kabelů
4. Šířku nosiče kabelů ( $b_2$ ) zvolit dle šířky kabelového svazku a určit délku kabelového vozíku ( $l_w$ )

Kabelový vozík s kruhovými kabely:

$$l_w \geq d_A + 2 \cdot d_{\max} + 10 \quad [\text{mm}]$$

Kabelový vozík s plochými kabely:

$$l_w \geq d_A + 2 \cdot s + 10 \quad [\text{mm}]$$

## Koeficient přidavku délky kabelu

Rychlost pojezdu v [m/min]	Koeficient přidavku délky kabelu f pro průvės h [m]				
	< 0,8	0,8 - 1,2	1,3 - 2	2,1 - 3,2	3,3 - 5
< 32	1,10	1,10	1,10	1,10	1,10
32 - 40	1,15	1,10	1,10	1,10	1,10
41 - 50	1,20	1,15	1,10	1,10	1,10
51 - 63	1,25	1,20	1,15	1,10	1,10
64 - 80	-	1,25	1,20	1,15	1,10
81 - 100	-	-	1,25	1,20	1,15
101 - 120	-	-	-	1,25	1,20

Míra navýšení délky kabelů závisí na provozních podmínkách, je vyjádřena koeficientem (f). Pro návrh vlečky doporučujeme použít koeficienty (f) uvedené v tabulce.

Koeficienty (f) pro kabelové vlečky, jejichž parametry se nacházejí v bílé části tabulky, si vyžádejte. V případech extrémních provozních podmínek je nutno provést zvláštní opatření, například vybavit kabelové vlečky gumovými tlumícími lany.

## Připustné zatížení vozíku

Rychlost pojezdu v [m/min]	Střední doba provozu za den [h]				
	< 4	4 - 8	8 - 16	-	-
< 16	< 2	2 - 4	4 - 8	8 - 16	-
16 - 32	-	< 2	2 - 4	4 - 8	8 - 16
32 - 63	-	-	-	-	-
63 - 80	-	-	-	2 - 4	4 - 8

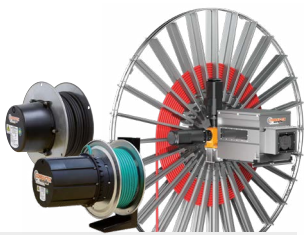
Provedení kladek ø 25 mm	Připustné zatížení kladek [kg]				
	32,0	25,0	20,0	16	12,5
Kuličkové ložisko - pozinkované	16,0	12,5	10,0	8	6,3
Kuličkové ložisko - nerez V4A	12,5	10,0	8,0	-	-
Plastové kladky s bronzovými kluz. ložisky	10,0	8,0	6,3	-	-

Životnost kladek je závislá na zatížení (Hertzův tlak) a počtu otáček. Tabulka definuje povolené zatížení vozíku s různým provedením kladek v závislosti na rychlosti a střední době provozu.

Max. povolené zatížení vozíku však nesmí přesáhnout jmenovitou nosnost uvedenou v tabulce u každého typu vozíku (viz rozdíly mezi odlehčenou a robustní řadou).

# Vaše aplikace - naše řešení

Které řešení je pro vaši aplikaci správné, vyplývá vždy ze specifické situace použití. Často právě kombinace více systémů Conductix-Wampfler nabízí velmi přesvědčivé výhody. Poradenství a kompetenci najdete v našich společnostech a zastoupeních po celém světě, právě tak jako naše řešení.



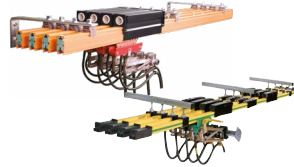
## Navíjecí bubny

Kabelové bubny Conductix-Wampfler s motorovým a pružinovým pohonem mají své místo všude tam, kde musí energie, data a média v krátkém čase urazit nejrůznější vzdálenosti - ve všech směrech, rychle a bezpečně.



## Kabelové vlečky

Kabelové vlečky Conductix-Wampfler patří neodmyslitelně ke každé průmyslové aplikaci: spolehlivé a robustní v široké škále rozměrů a provedení.



## Trolejová vedení

Ať uzavřené nebo otevřené izolované trolejové systémy, osvědčená trolejová vedení Conductix-Wampfler dostávají lidi i materiál spolehlivě do pohybu.



## Indukční přenos energie

Bezdotykový systém pro přenos energie a dat. Pro všechny úlohy, které jsou závislé na vysokých rychlostech a absolutní odolnosti proti opotřebením. Flexibilní instalace při použití s automaticky řízenými vozidly



## Neizolovaná trolejová vedení

Extrémně robustní, neizolovaná trolejová vedení s měděnou hlavou nebo s nerezovou styčnou plochou se ideálně hodí pro náročné provozy, např. ocelárny nebo loděnice.



## Rádiová dálková ovládání

Bezpečné řešení dálkového ovládání, upravené na míru zákaznickovým požadavkům, s moderním ergonomickým designem.



## Navíječe, vyvažovače a balancery

Nabízíme navíječe pro hadice i kabely. Naše vyvažovače a balancery vám ulehčí práci se zavěšeným nářadím a nástroji.



## Výložníky

Vybaveny buď vozíky pro zavěšení nářadí, navíječi nebo s kompletním přívodem médií - tak se slučuje bezpečnost a flexibilita při zvládnutí těžkých úkolů.



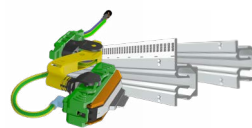
## Sestavy kluzných kroužků

Vždy, když se věci skutečně „točí v kruhu“, zajišťují osvědčené kluzné kroužky od společnosti Conductix-Wampfler bezchybný přenos energie a dat. Zde se vše točí kolem flexibility a spolehlivosti!



## Mobilní řídicí systémy

Mobilní řídicí systémy pro vaše zařízení - jednoduché i složité. Řídicí a komunikační systémy od společnosti LJU jsou v automobilovém průmyslu vyzkoušeny a testovány již desítky let.



## ProfidAT®

Tento systém pro přenos dat v profilu je nejkompaktnějším řešením, které je k dispozici. Profil navíc může být použit jako zemnicí vodič (PE) a zároveň i pro přesné pozicování.

# www.conductix.com

## **Conductix-Wampfler**

má pouze jedno rozhodující poslání:  
Dodat vám spolehlivé a léty  
osvědčené systémy přenosu energie  
a dat tak, aby váš provoz držel krok s  
vašimi požadavky a běžel bezpečně  
24/7/365.

## **Nejbližší prodejní kancelář**

najdete na adrese:

**www.conductix.contact**

