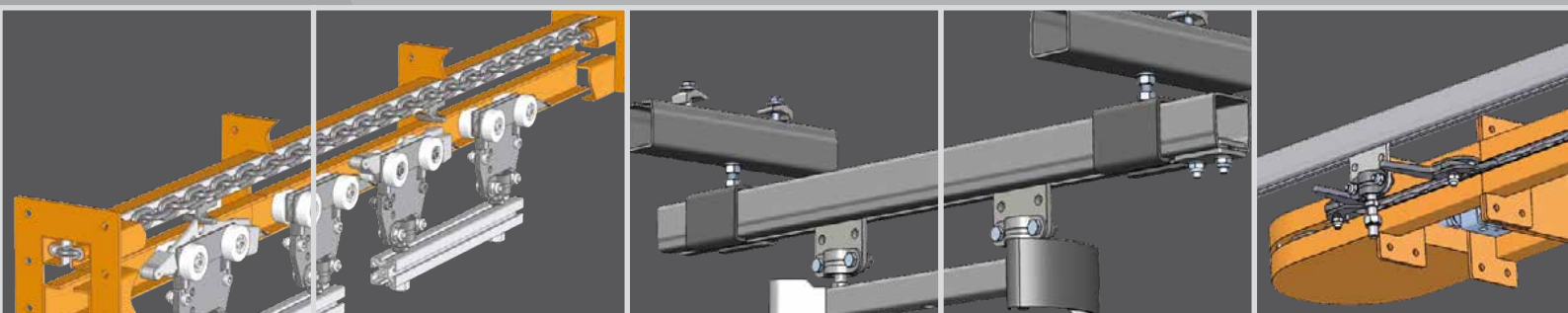


Gamme de produits Manutention



CONDUCTIX
wampfler

Ⓞ DELACHAUX GROUP



INDUCTIX
ppler



Système à monorail aérien permettant le transport manuel de composants de véhicule

Stimuler les succès!

Compétence en solutions intralogistiques

Solutions for a moving world:

Partout où les choses et les personnes sont en mouvement, Conductix-Wampfler propose des solutions sur mesure pour un flux adaptable des produits et le transfert de l'énergie, des données et des médias.

Lorsque des matériaux et des composants se déplacent de façon sûre et contrôlée et doivent être transportés au sein de processus de fabrication, une technique au point et fiable est nécessaire. Ceci vaut autant pour des tâches simples de transport que pour des processus complexes de flux de matériaux.

Les systèmes de manutention éprouvés de Conductix-Wampfler proposent précisément la solution optimale pour chaque cas de figure.

Forts de plus de 50 ans d'expérience dans le domaine de la manutention et du transfert d'énergie et de données à des engins mobiles, nous sommes les spécialistes des concepts bien pensés et fiables pour vos activités d'intralogistique.

Conductix-Wampfler, en qualité de fournisseur de systèmes, propose à ses clients un service global. Ceci ne concerne pas uniquement la livraison de produits tels que des rails, des chariots ou des chariots de manutention. Les caractéristiques essentielles des prestations de Conductix-Wampfler sont plutôt le conseil compétent et la planification, le choix et l'achat de l'accessoire idéal, le concept logistique adapté et la mise en service sur place.

Ainsi, les bons composants et les matériaux nécessaires parviennent de manière sûre, fiable et durable à leur destination.

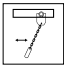
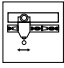



Système à monorail aérien couplé à un convoyeur aérien permettant de transporter des pompes à vides à travers un séchoir



Machine Power & Free pour le montage de jeux de câbles spécifiques au client

Présentation des techniques de manutention

	Système	Vitesse du transport	Force portante	Inclinaison verticale	Applications typiques
 Manutention manuelle	Systèmes à monorail aérien	-	jusqu'à 800 kg	jusqu'à 30°	<ul style="list-style-type: none"> Transport aérien de marchandises dans l'entreprise
 Manutention semi-automatisée	Système à monorail aérien avec convoyeur aérien	jusqu'à 12 m/min*	jusqu'à 500 kg	jusqu'à 45°	<ul style="list-style-type: none"> Transport automatique à travers un séchoir Permet un déplacement aérien sur de grandes distances entre des sites de montage
 Manutention automatique	Power & Free avec balancelles	jusqu'à 12 m/min*	jusqu'à 200 kg	jusqu'à 45°	<ul style="list-style-type: none"> traitement de surface par exemple de fenêtres, de composants de machines, de pièces d'intérieur de véhicules
	Power & Free au sol	jusqu'à 10 m/min	jusqu'à 1000 kg (charge remorquée)	-	<ul style="list-style-type: none"> Fabrication de faisceaux électriques Montage de cockpits Transport de panneaux solaires

*autres vitesses sur demande

Des tâches différentes nécessitent des solutions individuelles. Afin de répondre à ces exigences, Conductix-Wampfler dispose des systèmes par éléments standards interchangeable adaptés. Ils permettent une étude de projet optimale et neutre par rapport au produit.

De la manutention manuelle à une solution totalement automatisée avec la Power & Free – avec le choix du bon système et la compétence existante en engineering, nous pouvons toujours répondre aux spécifications de nos clients.

Nos machines sont également conçues pour une utilisation à haute température, par exemple les traitements de surface ou les séchoirs. En outre, il est possible de réaliser une manutention manuelle des chariots par gravité.



Systèmes rails C

Transport manuel de pièces de tôle en traitement de surface



Installation à rails C partiellement automatisée avec convoyeur aérien

Transport manuel de carters de moteur en traitement de surface



Machine Power & Free

Stockage tampon transversal pour cadres de fenêtre, transport suspendu



Machine Power & Free

Transport automatique de châssis d'assemblage au sol le long d'une ligne de montage



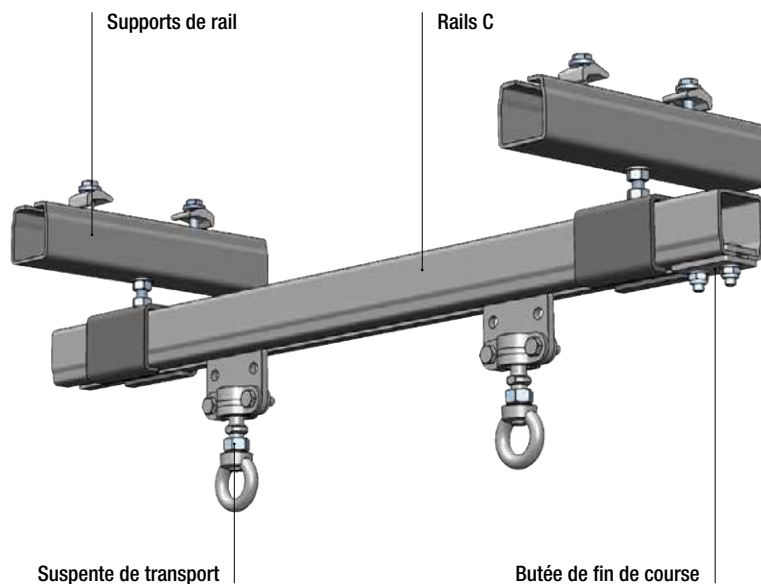
Monorail aérien avec zone-tampon dans une usine de pompes à immersion

Systèmes à monorail aérien





Le système

Pour le transport de marchandises manuel dans l'entreprise, Conductix-Wampfler propose un système simple de manutention conçu en éléments standard interchangeables qui permet un flux optimal des matériaux.

Divers composants additionnels comme les aiguillages, tables tournantes, rails cintrés, ponts à déplacement latéral et stations de monte et baisse permettent de réaliser les parcours des monorails aériens pour les applications les plus diverses et de les définir pour répondre exactement à vos besoins.



Matrice de sélection

Système		Dimensions des rails	Charge linéaire*
C 40		40 x 40 x 2,5 mm	jusqu'à 200 kg/m
C 50		50 x 50 x 3,5 mm	jusqu'à 320 kg/m
C 63		63 x 63 x 4,0 mm	jusqu'à 500 kg/m
C 80		80 x 80 x 5,0 mm	jusqu'à 800 kg/m

*en fonction des distances de suspension et de la température ambiante

Les avantages en un coup d'œil

- Faibles coûts d'investissement
- Réduction des temps de transport dans l'entreprise
- Baisse des durées de manutention
- Augmentation de la productivité
- Flux ciblé des produits
- Conception axée sur les produits
- Il est possible de modifier à tout moment l'installation
- Evolution individuelle grâce à des constructions particulières
- Adaptation flexible à des conditions de production modifiées
- Planification simple grâce à un système clairement structuré d'éléments standards

Systemes à monorail aérien

Eléments standard

De nombreux éléments standard sont disponibles pour être employés dans les applications les plus diverses. Ils permettent une planification aisée et garantissent une fiabilité élevée lors du fonctionnement de tout le système.

Il est aussi facile de réaliser des modifications des transformations et des montages comme l'intégration de ponts à déplacement latéral ou d'appareils de levage optimisant les processus de travail et le flux des produits.

Le système se distingue par sa grande facilité de montage et de faibles frais de maintenance.



Combinaison d'aiguillages pivotants et d'une grue appareillée avec appareil de levage

Ponts à déplacement latéral
pour le transport transversal
destiné à l'alimentation de
dérivations dans un secteur de
laquage et de séchage



Aiguillage
manuel ou pneumatique



Table tournante
régulant le flux de matériaux
en des points de croisement,
manuel ou pneumatique



**Stations de
monte et baisse**
par une couverture du
niveau grâce à un palan à
chaîne synchronisé (par
exemple bains d'immersion
ou suspension ou
décrochage de pièces)



Systèmes à monorail aérien avec convoyeur aérien

Le système

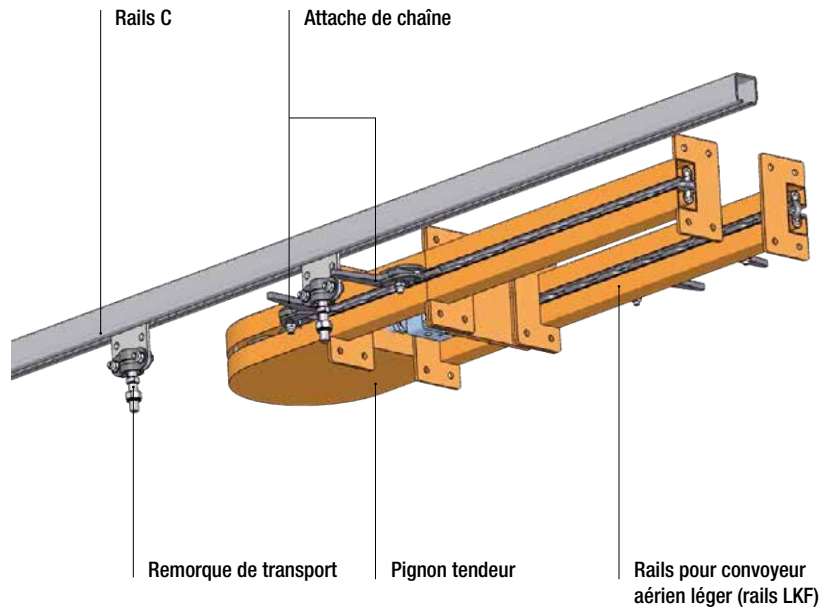
Le convoyeur aérien est un système de transport au plafond bénéficiant d'une maturité conceptionnelle et qualitative. Partout où le flux de matériaux doit concerner de grandes quantités, en continu ou en cycles, ce système constitue une solution intéressante en termes de coûts.

Les domaines d'utilisation du convoyeur aérien sont aussi nombreux que les marchandises à transporter.



Rails

Les chaînes sont en profilés glissants en polyamide enclenchés dans des profilés en acier étirés à froid. Les attaches des chaînes peuvent être définies selon la marchandise à transporter en fonction du projet.



Entraînement

Selon la configuration de la machine, des entraînements par renvoi d'angle, par chenille ou en entraînement direct. L'emploi de limiteurs est habituel.

Les avantages en un coup d'œil

- Poids réduit
- Haute qualité de roulement
- Maintenance aisée grâce à une bonne accessibilité de la station d'entraînement
- Adaptation simple aux diverses exigences environnementales
- Flux ciblé des matériaux
- Il est possible de modifier à tout moment l'installation
- Planification simple grâce à un système clairement structuré d'éléments standard

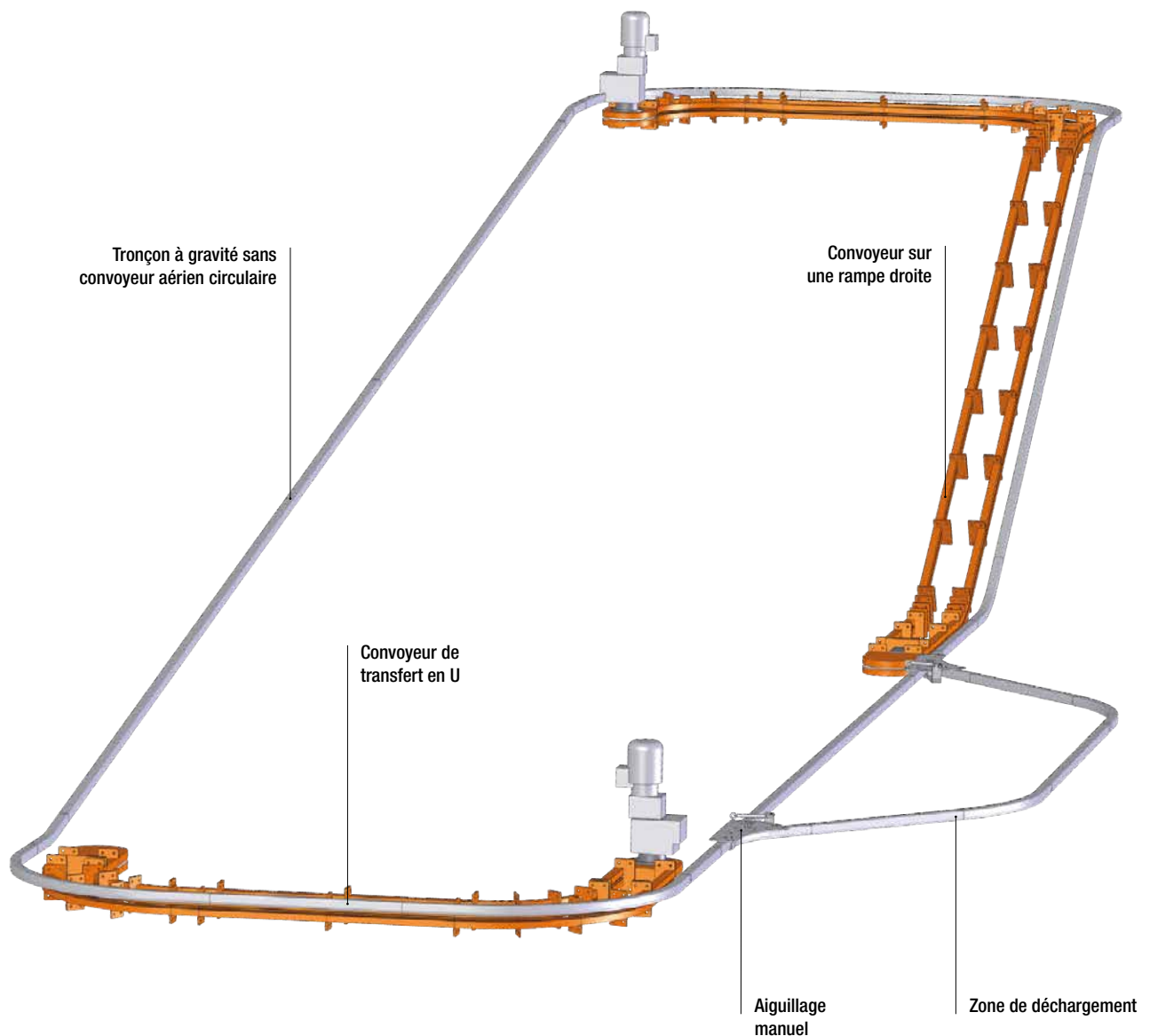
Systemes à monorail aérien avec convoyeur aérien

Exemple de configuration

Les possibilités de configuration sont aussi nombreuses que les besoins des applications respectives si vous utilisez des convoyeurs aériens Conductix-Wampfler.

Du transport simple sur des tronçons droits jusqu'aux installations en circuits totalement fermé – les possibilités de combinaison sont pratiquement illimitées.

Outre le transport vraiment horizontal, nous pouvons réaliser des montées et des descentes sans aucun problème.

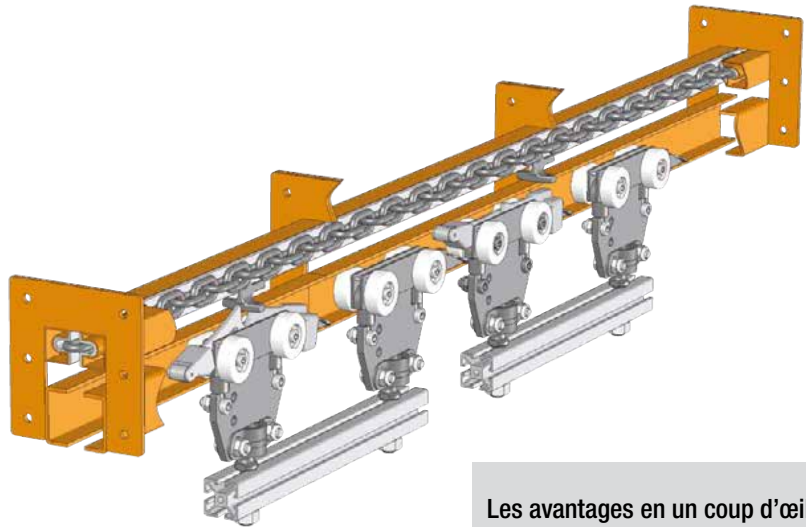


Power & Free

Le système

Les convoyeurs Power & Free sont des systèmes de transport de produits robustes et fiables extrêmement adaptables. Ils allient la fabrication à la peinture, au montage, à la préparation, au conditionnement, au stockage et à l'expédition.

Les convoyeurs Power & Free sont des systèmes de transport à deux rails dont les chariots de manutention sont remorqués par la chaîne Power. La chaîne Power possède des attaches fixes qui s'engrènent dans les ergots mobiles des chariots situés dessous et qui créent avec ceux-ci une liaison mécanique. Les chariots peuvent être arrêtés automatiquement par des arrêteurs et des patins, être empilés en accumulation et de nouveau être séparés.

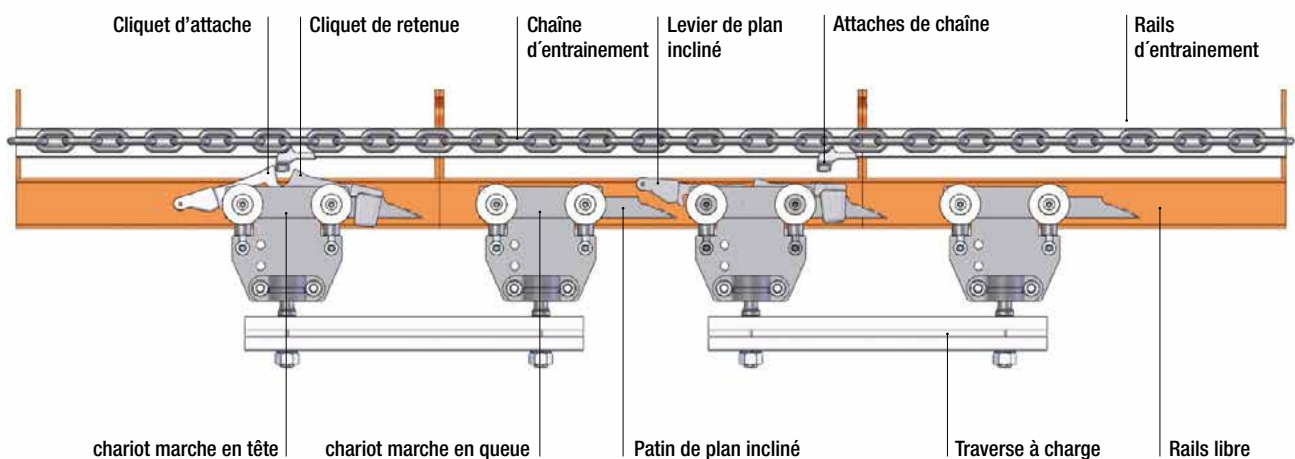


Les intervalles des chariots et les vitesses de transport sont variables et peuvent être définis pour les divers circuits de chaîne indépendamment les uns des autres.

Les convoyeurs Power & Free servent de système de contrôle dans la fabrication, dans le flux ciblé des produits dans des installations de traitement de surface, d'entrepôts intermédiaires dans la production, d'entrepôts de tri et de tampons pour les différents cycles de fabrication.

Les avantages en un coup d'œil

- Construction compacte avec fonction d'empilage dans le rail
- Installation flexible dans l'espace le plus restreint
- Commande totalement automatisée
- Visualisation conviviale
- Commande interconnectable avec la supervision
- Disponibilité élevée grâce à une technique modulaire, à des éléments de construction facilement interchangeables, à une détection rapide des pannes



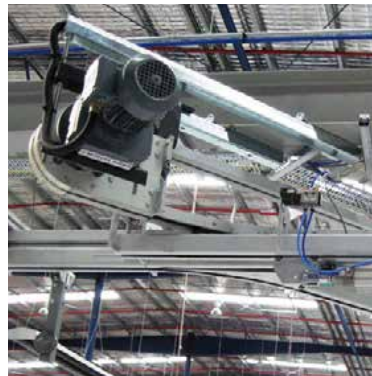
Power & Free

Composants | Accessoires



Rails

Les chaînes sont en profilés de glissement en polyamide insérés dans des profilés en acier étirés à froid. Les rails des chaînes et des chariots sont superposés et sont soudés en respectant un espacement des rails.



Entraînement

L'entraînement est soit un entraînement par renvoi d'angle, par chenille ou en entraînement direct.



Pignon tendeur

Un pignon tendeur est intégré dans chaque circuit à chaîne. Il a pour tâche de maintenir la chaîne du convoyeur sous une tension prédéfinie.



Unité marche/arrêt

Les unités marche/arrêt permettent d'arrêter les chariots ou les balancelles lorsque la chaîne du convoyeur fonctionne. Leur commande est électropneumatique et elles sont montées sur les rails du convoyeur comme une seule unité complète.



Aiguillage

Des aiguillages sont nécessaires si les parcours des convoyeurs se ramifient ou se réunissent. Les aiguillages de déchargement sont électropneumatiques, les aiguillages de chargement sont auto-commutables.



Stations de levage / Crics

Les stations de levage sont utilisées pour l'acheminement vertical de la marchandise, pour relier différents niveaux ainsi que pour lever d'un seul côté des composants, par exemple pour les égoutter.

Exemples de solutions pratiques

... Montage d'un faisceau de câbles



Tâche: Automatisation du montage du faisceau de câbles sur des chariots à plateaux dans une fabrication en ligne

Système: Power & Free Oval pour montage en cycles

Bénéfice: Augmentation de 200% du rendement

... Fabrication de cockpit



Tâche: mise en œuvre d'un agencement à place unique dans le montage du cockpit d'un poids-lourd dans une fabrication en ligne

Système: Power & Free Oval en simultané

Bénéfice: Économie de la 3^{ème} équipe de travail

... Enrobage de pièces d'intérieur de véhicule



Tâche: transport de pièces d'intérieur de voiture dans une station de peinture

Système: Power & Free Oval reliée par deux aiguillages

Bénéfice: Aucune interruption du processus de production à travers la zone de chargement et de déchargement externalisée

... Vernissage du bois



Tâche: Alimentation et saisie de grands composants au sein d'une chaîne de fabrication

Système: Power & Free avec station de levage/descente

Bénéfice: Besoin de place réduit grâce au tamponnage transversal

... Traitement de surface de composants de véhicule



Tâche: Transport de composants de véhicule dans l'entreprise

Système: convoyeur aérien C3

Bénéfice: Déplacement aérien des marchandises

... Transport manuel de composants dans un séchoir



Tâche: Transport de composants en dehors du processus d'enrobage et de séchage

Système: Convoyeur aérien C50 avec pont à déplacement latéral

Bénéfice: Besoin de place réduit grâce au transport transversal

... Approvisionnement du lieu de travail par un transport par balancelles



Tâche: Approvisionnement commandé de diverses chaînes de fabrication avec des balancelles vides et acheminement des balancelles remplies

Système: Convoyeur aérien circulaire relié à un convoyeur aérien C40

Bénéfice: Aucune préparation par le personnel de montage n'est nécessaire, les chaînes de fabrication restent occupées sans interruption

... Transport automatique de pièces à travers le séchoir



Tâche: Transport de composants automatique, selon la commande, vers des cabines de peinture puis, pour finir, processus de séchage

Système: convoyeur aérien circulaire relié à un convoyeur aérien C50

Bénéfice: garantie de la qualité avec un processus de séchage contrôlé dans le temps par la régulation de la vitesse du passage



Service

Une compétence spécifique à notre secteur

L'étendue et la structuration en profondeur des prestations de SAV de Conductix-Wampfler sont orientées sur les exigences et les souhaits des clients.

De l'étude du projet jusqu'au contrat de SAV sur des années, tout est possible. Plus la conception du système et les attentes en termes de durée de vie et de sécurité de fonctionnement sont complexes, plus le SAV régulier par notre équipe Service compétente est important.

Etude de projet

- Enregistrement des paramètres d'utilisation en concertation avec le client
- Choix du système de transport adapté
- Création de la configuration en fonction des spécifications du client y compris toutes les interfaces définies pour le flux des produits
- Simulation de processus par logiciel



Montage / Installation

- Montage de tout le système
- Installation complète
- Réglage de la commande

Mise en service

- Mise en service par un personnel spécialisé formé
- Essai de fonctionnement et simulation de panne
- Réception avec le client
- Formation et instructions sur place

Maintenance et SAV

- Des maintenances et des inspections régulières augmentent la durée de vie du système et garantissent ainsi sa disponibilité sur de nombreuses années
- Contrats de SAV Conductix-Wampfler : le « package complet Zéro Souci ».



De l'étude de projet en passant par le prémontage jusqu'à l'installation sur place, les spécialistes de Conductix-Wampfler accompagnent leurs clients – partout dans le monde !



Vos applications, nos solutions

Manutention font partie de la large gamme des systèmes de transfert d'énergie et de données proposée par Conductix-Wampfler. La sélection d'une solution pour votre application passe par une analyse détaillée de votre besoin et notre solution combine bien souvent plusieurs de nos produits.

Nos collaborateurs présents dans le monde entier, tout comme nos produits par ailleurs, sont à votre disposition pour vous conseiller.



Guirlandes

Difficile d'imaginer des applications industrielles sans guirlandes Conductix-Wampfler: Elles sont fiables, robustes et sont proposées dans différentes dimensions

Enrouleurs

Les enrouleurs à moteur et à ressorts Conductix-Wampfler transfèrent l'énergie et les données, dans toutes les directions, rapidement et en toute sécurité.

Collecteurs tournants

Dès que les choses tournent ronds, les collecteurs tournants Conductix-Wampfler assurent un transfert idéal de l'énergie et des données. Ici, tout tourne autour de la flexibilité et de la fiabilité !

Rails conducteurs

Que ce soit à l'aide d'un système unipolaire ou multipolaire, fermée ou non, les rails conducteurs Conductix-Wampfler déplacent les gens et le matériel avec une grande fiabilité.

Rails conducteurs non isolés

Extrêmement robustes, les rails conducteurs non isolés en cuivre ou avec une surface de contact en acier inoxydable constituent la base idéale pour des utilisations exigeantes, par exemple au sein d'usines sidérurgiques ou sur des chantiers

Chaînes porte câbles

Solutions classiques et polyvalentes quand il faut transférer de l'énergie et des données dans la plupart des applications industrielles.

IPT®

Le système sans contact pour le transfert d'énergie et de données. Pour toutes les applications à grande vitesse et sans usure mécanique

www.conductix.com

Conductix-Wampfler GmbH

Rheinstrasse 27+33
79576 Weil am Rhein
Germany

Customer Support

Phone +49 (0) 7621 662-222

Phone +49 (0) 7621 662-0

Fax +49 (0) 7621 662-144

info.de@conductix.com

www.conductix.com



DELACHAUX GROUP